

ПРАВИЛА ЕКСПЛУАТАЦІЇ ТА ДОГЛЯДУ



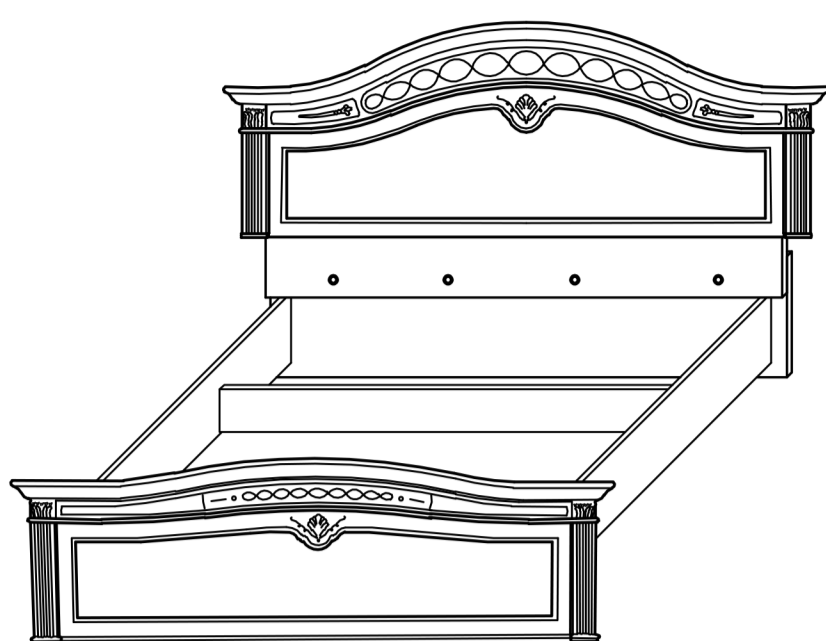
1. Меблі призначені для експлуатації та зберігання в сухих та теплих приміщеннях.
2. Уникати попадання вологи та впливу прямих сонячних променів, щоб уникнути деформацій та зміни кольору.
3. Не допускається експлуатація меблів не за їх прямим призначенням.
4. Не допускається надмірне навантаження на деталі меблів, яке призводить до їх деформації та руйнування.
5. При переміщенні меблів необхідно спочатку звільнити їх від речей. При значних переміщеннях рекомендується зняти всі двері і вийняти внутрішні полиці і шухляди.
6. При виникненні будь-яких ушкоджень, а також для внесення конструктивних змін, при необхідності проведення ремонту та оновлення меблів потрібно звернутися до фізії.
7. Поверхню меблів очищати від забруднення вологою тканиною або серветкою, змоченою водою або спеціальними засобами очищення. Не допускається застосування засобів очищення в складі яких є агресивні хімічні речовини (цукати, пральні порошки, розчинники і т.д.).
8. При обережній експлуатації меблі будуть служити довго, залишаючи привабливий зовнішній вигляд.

ПАСПОРТ

Набір меблів "Діана"/Набор мебели "Диана"

Ліжко 2-сп./Кровать 2-сп.

Габаритні розміри / Габаритные размеры:
Ширина: 1800мм; висота/высота: 1130мм; глибина/глубина: 2150мм.



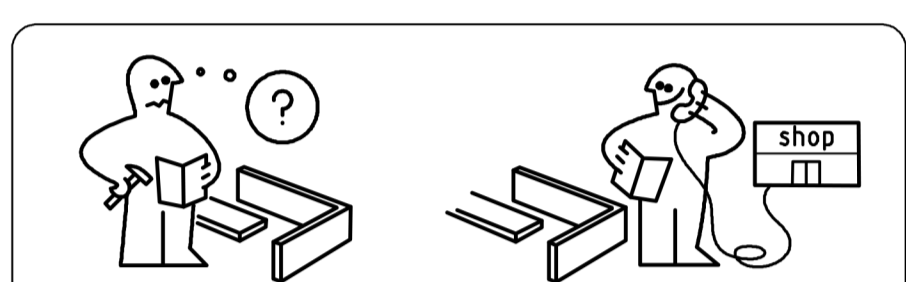
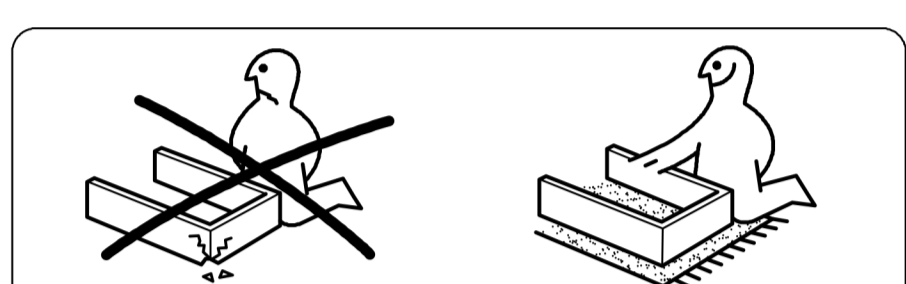
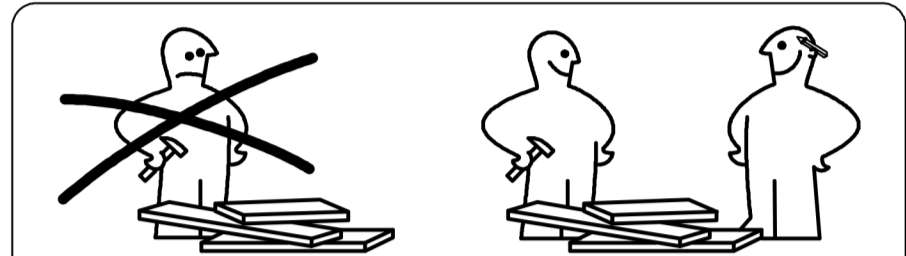
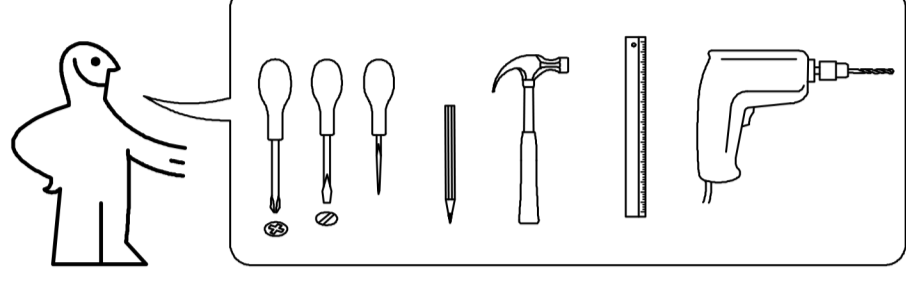
- (RUS) ПРАВИЛА ЭКСПЛУАТАЦИИ И УХОДА**
1. Мебель предназначена для эксплуатации и хранения в сухих и теплых помещениях.
 2. Избегайте попадания влаги и влияния прямых солнечных лучей, во избежание деформации и изменения цвета.
 3. Не допускается эксплуатация мебели не по назначению.
 4. Не допускается чрезмерная нагрузка на детали мебели, которая приводит к их деформации и разрушению.
 5. При перемещении мебели необходимо сначала освободить её от вещей. При значительных перемещениях рекомендуется снять все двери и вынуть внутренние полки и шухляды.
 6. При возникновении любых повреждений, а также для внесения конструктивных изменений, при необходимости проведения ремонта и обновления мебели нужно обратиться к специалистам.
 7. Поверхность мебели очищать от загрязнений влажной тканью или салфеткой, смоченной водой или специальными средствами очистки. Не допускается применения средств очистки в составе которых есть агрессивные химические вещества (уксаты, стиральные порошки, растворители и так далее).
 8. При бережной эксплуатации мебель будет служить долго, оставляя привлекательный внешний вид.
- (UA)** З метою постійного вдосконалення продукції відповідно до вимог ринку, виробник залишає за собою право в будь-який момент вносити зміни в конструкцію меблів, не змінюючи їх загальних характеристик.
- (RUS)** С целью постоянного совершенствования продукции в соответствии с требованиями рынка, производитель оставляет за собой право в любой момент вносить изменения в конструкцию мебели, не изменяя их общих характеристик.

**"Діана" Ліжко 2-сп.
"Диана" Кровать 2-сп.**



Специфікація деталей / Спецификация деталей

№ пос.	Назва / Наименование	Розміри / Размеры (в мм)	К-ть / К-во (в шт.)
1	пр. л. Боковина	2030x240	2
2	Більше велике/Більше большое	750x1780	1
3	Більше мале/Більше малое	610x1790	1
4	Спійка/ Стойка	1660x480	1
5	Спійка	1614x134	1



Увага!!! Рекомендуємо збірку проводити спеціалістами по збиранню меблів.
Внимание!!! Рекомендуем сборку проводить специалистами по сбору мебели.

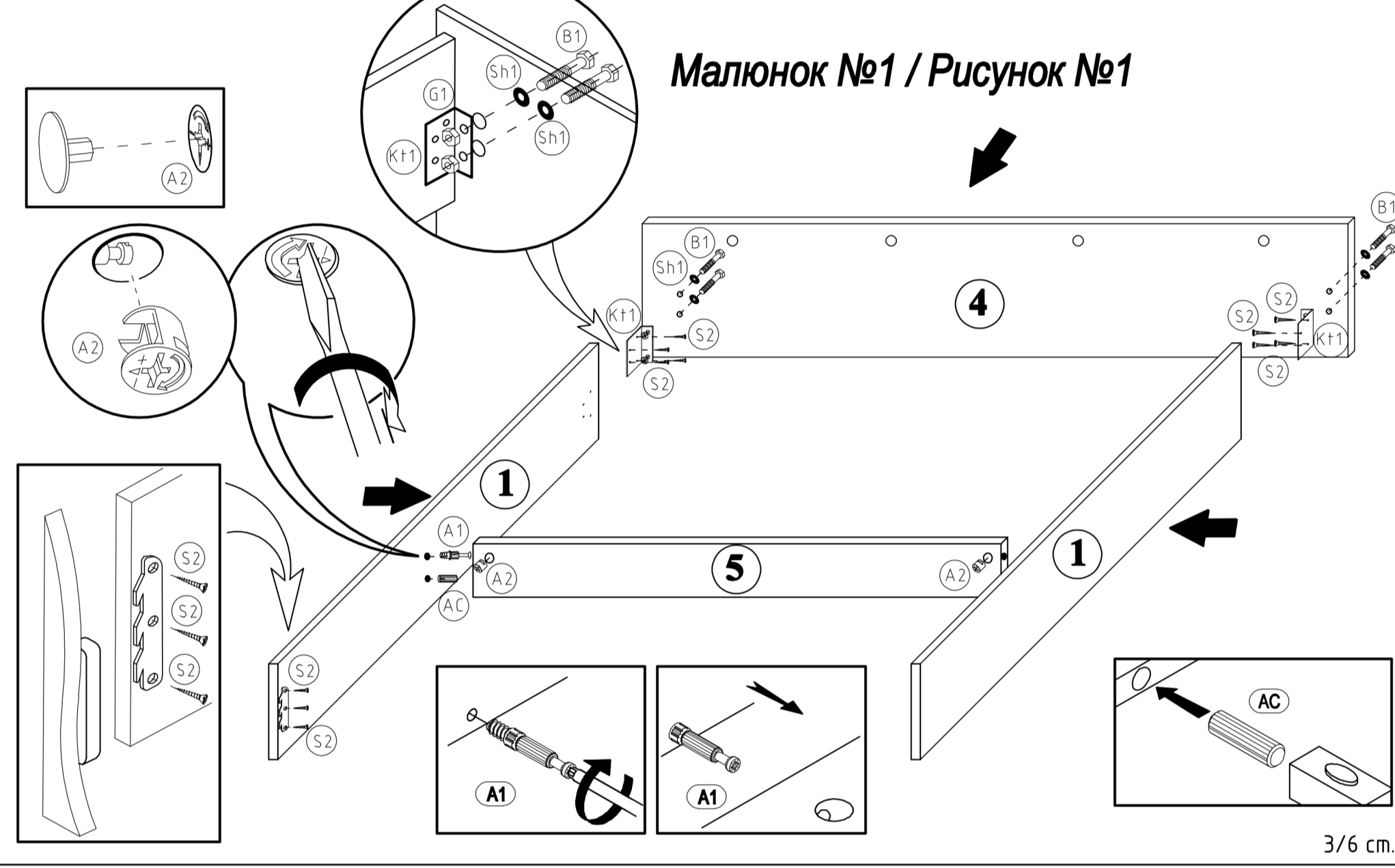
A1	A2	AC	S2	S5
SB1	B1	G1	Sh1	K11
Стягувач болт М6/ Стяжной болт М6	Болт М8х35	Гайка М8	Шайба М8	Кутник 30x50x90-2/ Уголок 30x50x90-2
				1/6 ст.

2/6 ст.

**"Діана" Ліжко 2-сп.
"Диана" Кровать 2-сп.**



Малюнок №1 / Рисунок №1

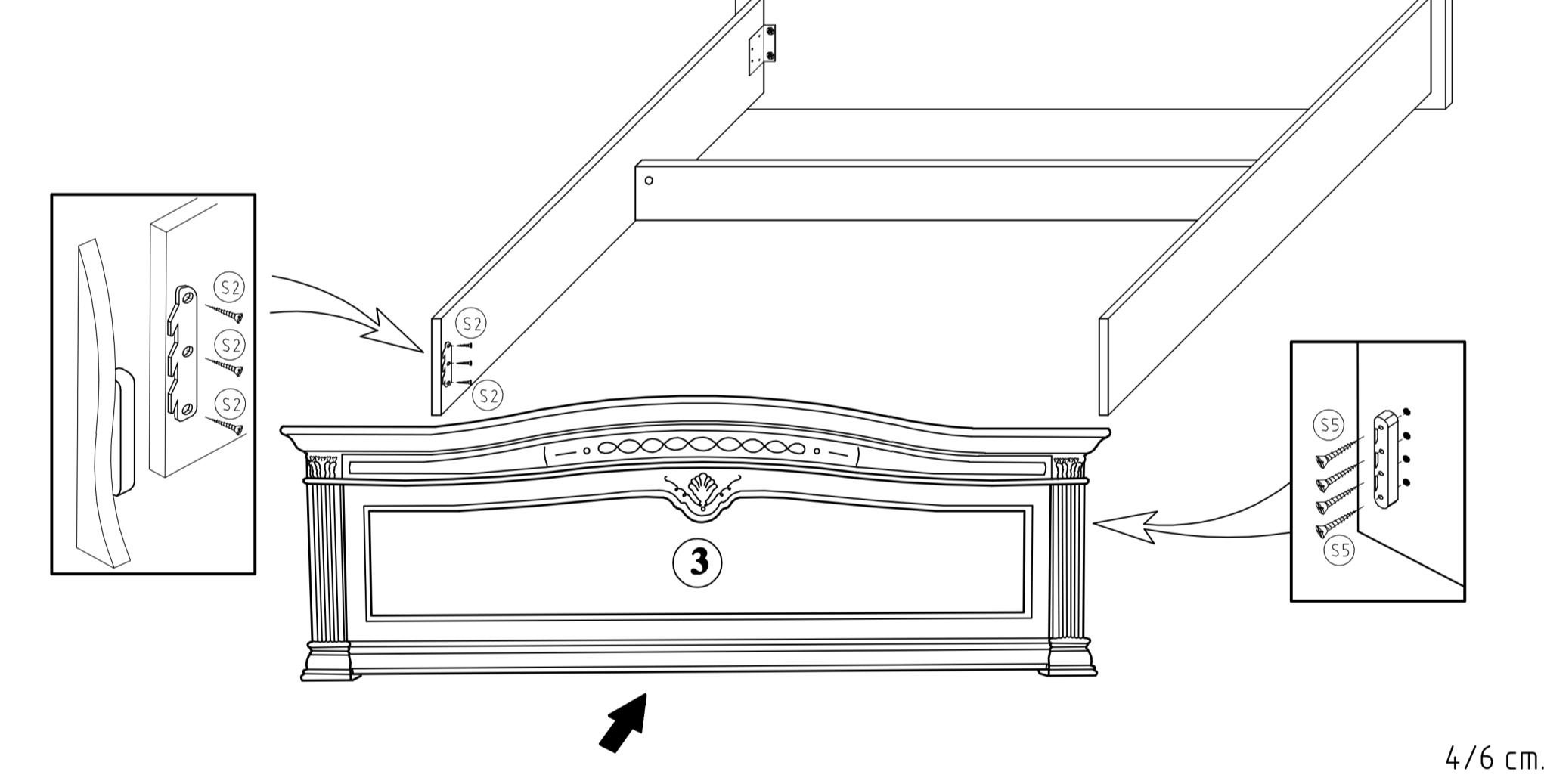


3/6 ст.

**"Діана" Ліжко 2-сп.
"Диана" Кровать 2-сп.**



Малюнок №2 / Рисунок №2

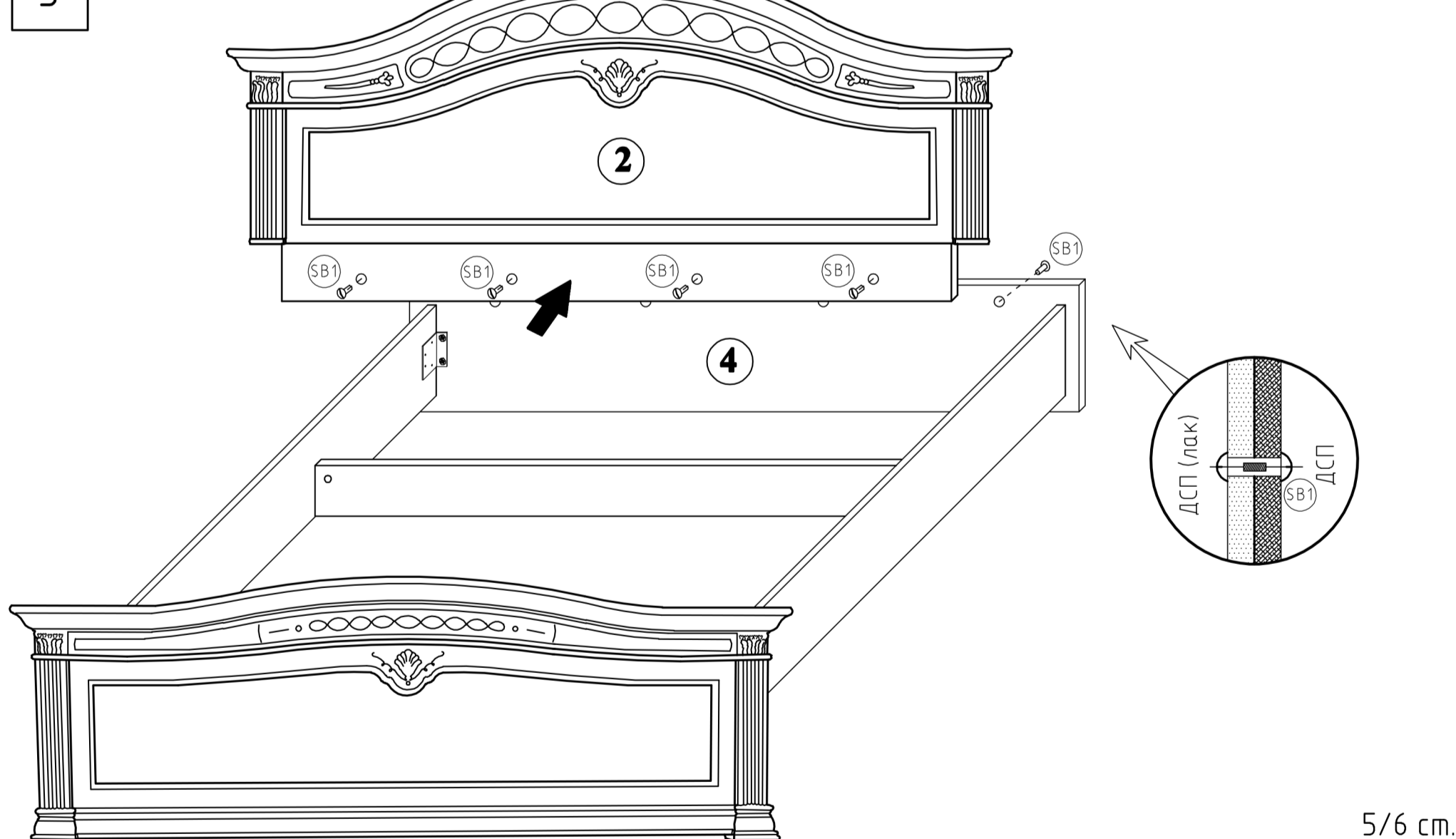


4/6 ст.

**"Діана" Ліжко 2-сп.
"Диана" Кровать 2-сп.**

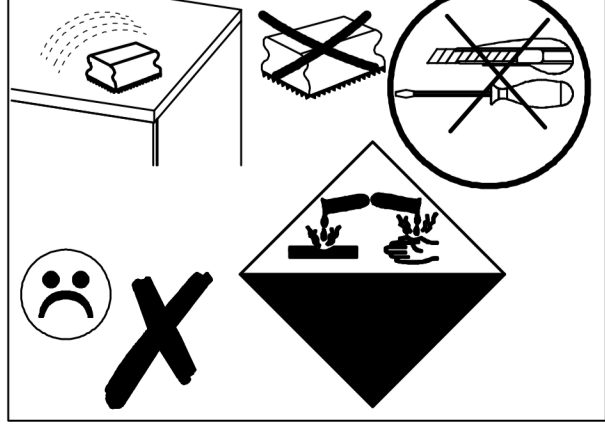
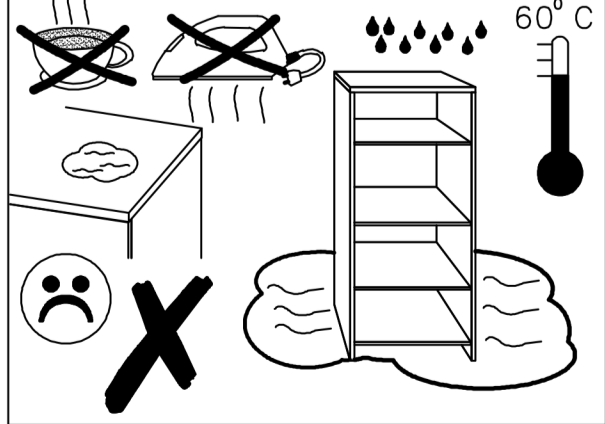
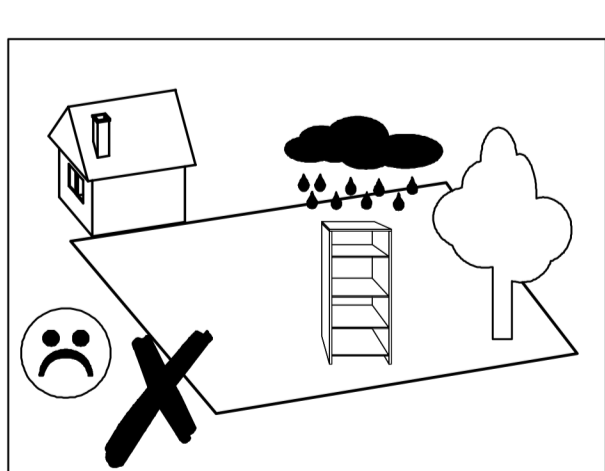
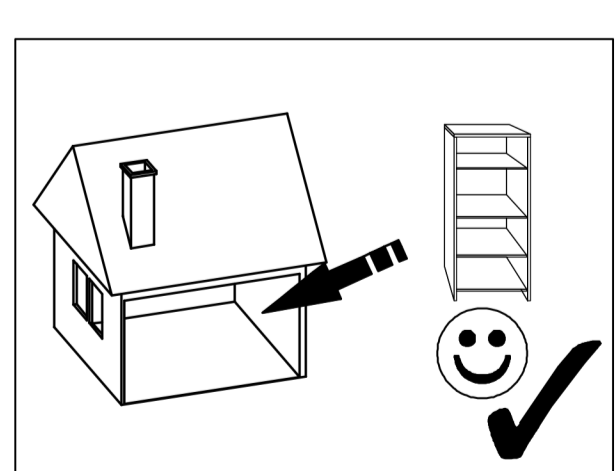
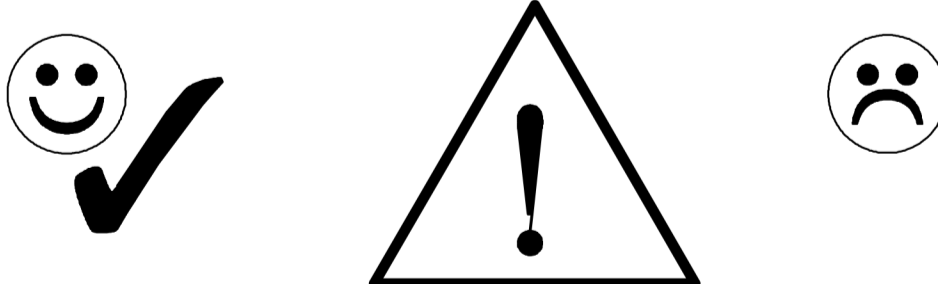


Малюнок №3 / Рисунок №3



5/6 ст.

**Набір меблів "Діана"/Набор мебели "Диана"
Ліжко 2-сп./Кровать 2-сп.**



6/6