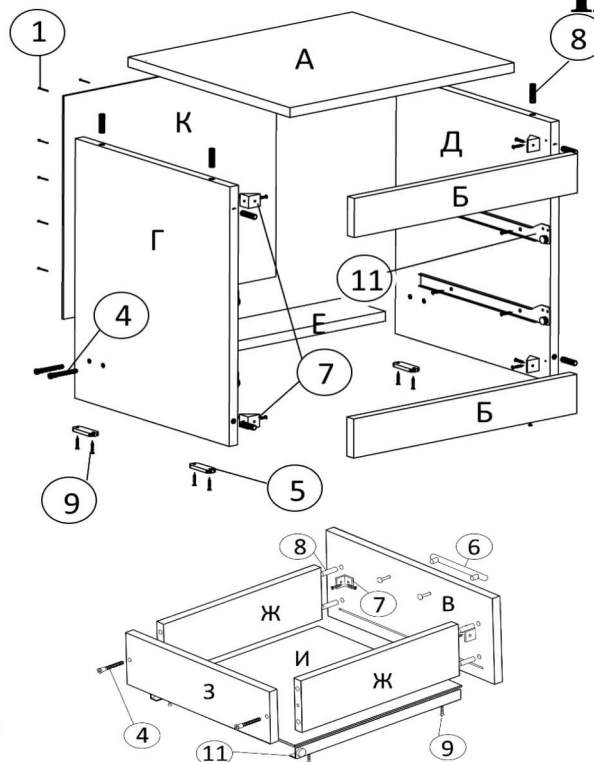


Інструкція по збірці виробу

1. Встановити (поз.11) на (поз.Г, Д) за допомогою (поз.9).
2. Встановити (поз.7) на (поз.Г, Д) за допомогою (поз.9).
3. Встановити (поз. 5) на (поз. Г,Д) за допомогою (поз.9).
4. З'єднати (поз.Е) з (поз. Г, Д) за допомогою (поз.4).
5. З'єднати (поз.Б) з (поз.Г, Д) за допомогою (поз.8).
6. Закріпити (поз.Б) з (поз.Г, Д) за допомогою (поз.7,9).
7. З'єднати (поз.А) з (поз.Г, Д) за допомогою (поз.8).
8. Прибити (поз.К) до (поз.А, Г, Д, Е) за допомогою (поз.1).
9. Зібрати і встановити ящики.

Інструкція по сборке изделия

1. Установить (поз.11) на (поз.Г,Д) при помощи (поз.9).
2. Установить (поз.7) на (поз.Г,Д) при помощи (поз.9).
3. Установить (поз. 5) на (поз. Г,Д) при помощи (поз.9).
4. Соединить (поз.Е) с (поз. Г,Д) при помощи (поз.4).
5. Соединить (поз.Б) с (поз.Г,Д) при помощи (поз.8).
6. Закрепить (поз.Б) с (поз.Г,Д) при помощи (поз.7,9).
7. Соединить (поз.А) с (поз.Г,Д) при помощи (поз.8).
8. Прибить (поз.К) к (поз.А,Г,Д,Е) при помощи (поз.1).
9. Собрать и установить ящики.



Пр.тумба

Збірка скриньки

1. У фасад встановити шканти за допомогою молотка і клею.
2. Приєднати боковини ящика до фасаду за допомогою клею.
3. Приєднати задню стінку до боковин за допомогою конфирматів.
4. Прибити дно ящика до боковин і задній стіну за допомогою цвяхів, витримавши діагональ.
5. Встановити направляючі на висуваній ящик за допомогою шурупів.
6. Встановити ручку на фасад за допомогою гвинтів.
7. Встановити на фасад і боковину скриньки пластиковий куточок за допомогою шурупів 3,5x16.
8. При монтажі задніх стінок і дещо висувних ящиків потрібно витримати однакову діагональ.

Сборка ящика

1. В фасад встановити шканти при допомозі молотка і клею.
2. Приєднати боковини ящика к фасаду при допомозі клею.
3. Приєднати задню стінку к боковинам при допомозі конфирматів.
4. Дно ящика прибити к боковинам і задній стінці при допомозі цвяхів, витримав діагональ.
5. Установити направляючі на выдвижной ящик при помощи шурупов.
6. Установить на фасад ручку при помощи винтов.
7. Установить на фасад и боковину ящика уголок пластиковый при помощи шурупов 3,5x16.
8. При монтаже задних стенок и донных выдвижных ящиков нужно выдержать одинаковую диагональ.

Список фурнитуры

№	наименование	кол
1	гвозди	-
2	заглушка конф.	4
3	ключ конфирмат	1
4	конфирмат	8
5	ножка на уголок	4
6	ручка 128 DC	2
7	уголок пласт.	8
8	шканти	16
9	шуруп 3,5x16	40
11	направляющая 350мм	4

Список фурнитуры

№	Наименования	кп
1	цвяхи	-
2	заглушка конф.	4
3	ключ конфирмат	1
4	конфирмат	8
5	ніжка на куточок	4
6	ручка 128 DC	2
7	куточок пласт.	8
8	шканти	16
9	шуруп 3,5x16	40
11	напрямна 350мм	4

Изготовитель имеет право на конструктивные изменения

1. Загальні правила складання.

- 1.1 Згідно з інструкцією по збірці вибрати потрібні елементи конструкції.
- 1.2. В деталях, що мають гнізді отв. діаметром 8 мм і глибину 10-12мм акуратно забити шканти, попередньо змазані клеєм. При цьому деталь повинна лежати на твердій і рівній поверхні.
- 1.3. В намінених місцях, згідно складального креслення, встановити необхідну мебєльну фурнітуру.
- 1.4. При монтажі складеракатів і ручок на скляні дверки, потрібно бути акуратним, щоб не зіпсувати скляні деталі.
- 1.5. При монтажі задніх стінок і дещо висувних ящиків потрібно витримати однакову діагональ (А = В) як показано на мал.

1. Общие правила сборки.

- 1.1 Согласно инструкции по сборке выбрать нужные элементы конструкции.
- 1.2. В деталях, что имеют гнездые отв. диаметром 8 мм и глубину 10-12мм аккуратно забить шканти, предварительно смазанные клеем. При этом деталь должна лежать на твердой и ровной поверхности.
- 1.3. В намеченных местах, согласно сборочному чертежу, установить необходимую мебельную фурнитуру.
- 1.4. При монтаже складеракатей и ручек на стеклянные дверки, нужно быть аккуратным, чтобы не испортить стеклянные детали.
- 1.5. При монтаже задних стенок и донных выдвижных ящиков нужно выдержать одинаковую диагональ (А=В) как показано на рис.

Перечень частей и их размеры

поз	наименование	Х	У	кп
А	крышка	404	379	1
Б	цоколь	400	64	2
В	фасад	396	148	2
Г	боковина левая	432	360	1
Д	боковина правая	432	360	1
Е	царга	368	100	1
Ж	бок ящика	334	100	4
З	з.с. скриньки	344	100	2
И	дно ящика ДВП	340	355	2
К	з.с ДВП	396	376	1

Перечень частей и их размеры

поз	наименование	Х	У	кол
А	крышка	404	379	1
Б	цоколь	400	64	2
В	фасад	396	148	2
Г	боковина левая	432	360	1
Д	боковина правая	432	360	1
Е	царга	368	100	1
Ж	бок ящика	334	100	4
З	з.с. Ящика	344	100	2
И	дно ящика ДВП	340	355	2
К	з.с ДВП	396	376	1