

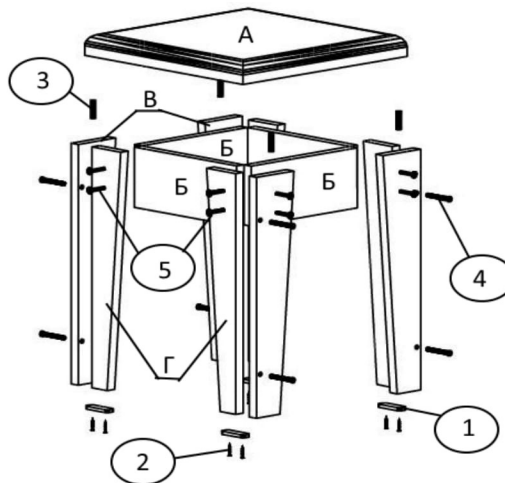
Інструкція по збірці виробу

1. Встановити (поз.1) на (поз.Г) за допомогою (поз.2).
2. З'єднати (поз.Г і В) з (поз.Б) за допомогою (поз.5).
3. З'єднати (поз.Г) з (поз.В) за допомогою (поз.4).
4. Встановити (поз.А) на зібраний каркас за допомогою (поз.3).

Інструкція по сборке изделия

1. Установить (поз.1) на (поз.Г) при помощи (поз.2).
2. Соединить (поз.Г и В) с (поз.Б) при помощи (поз.5).
3. Соединить (поз.Г) с (поз.В) при помощи (поз.4).
4. Установить (поз.А) на собранный каркас при помощи (поз.3).

Табурет-4



Перечень частей та їх розміри

поз.	Найменування	кількість	поз.	наименование	кол-во
А	кріска	350x350=1	А	кріска	350x350=1
Б	цара	218x100=4	Б	цара	218x100=4
В	нога	400x64=4	В	нога	400x64=4
Г	нога	400x80=4	Г	нога	400x80=4

Перечень частей и их размеры

№	Найменування	кількість	№	наименование	кол-во
1	ніжка	4	1	ножка	4
2	шпурл 3,5x16	8	2	шпурл 3,5x16	8
3	шкант	4	3	шкант	4
4	конфікат	8	4	конфікат	8
5	болт стяжк М-5	16	5	болт стяжк М-5	16
6	заглушка	8	6	заглушка	8

Изготовитель имеет право на конструктивные изменения

1. Загальні правила складання.

- 1.1 Згідно з інструкцією по збірці вибрати потрібні елементи конструкції.
- 1.2 В деталях, що мають гніз. отв. діаметром 8 мм і глибиною 10-12мм акуратно зашліфувати, попередньо змішавши клеєм. При цьому деталь повинна лежати на твердій і рівній поверхні.
- 1.3 В вказаних місцях, згідно складального креслення, встановити необхідну мебелю фурнітуру.
- 1.4 При монтажі склеювальній і ручок на скляні дзеркала, потрібно бути акуратним, щоб не зіпсувати скляні деталі.
- 1.5 При монтажі задніх стінок і дещо висуваних шкнців потрібно підтримати однією рукою діагональ (А-В) як показано на мал.

1. Общие правила сборки.

- 1.1 Согласно инструкции по сборке выбрать нужные элементы конструкции.
- 1.2 В деталях, что имеют гнездо отв. диаметром 8 мм и глубиной 10-12мм аккуратно зашлифовать, предварительно смешавшие клеєм. При этом деталь должна лежать на твердой и ровной поверхности.
- 1.3 В указанных местах, согласно сборочному чертежу, установить необходимую мебельную фурнитуру.
- 1.4 При монтаже склеиваемой и ручек на стеклянные зеркала, нужно быть аккуратным, чтобы не испортить стеклянные детали.
- 1.5 При монтаже задних стенок и выдвигающихся шкантов нужно поддерживать одной рукой диагональ (А-В) как показано на рис.