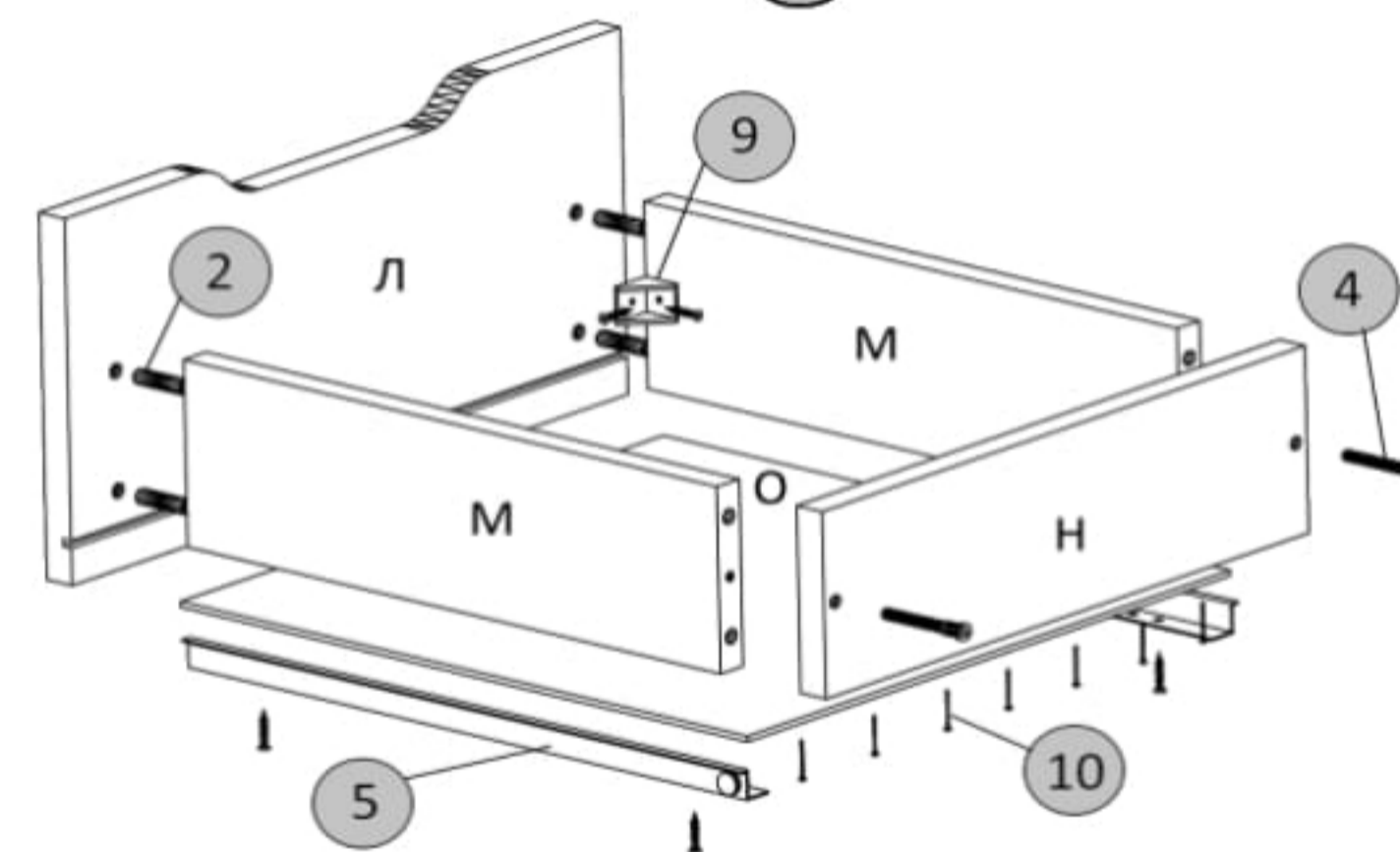
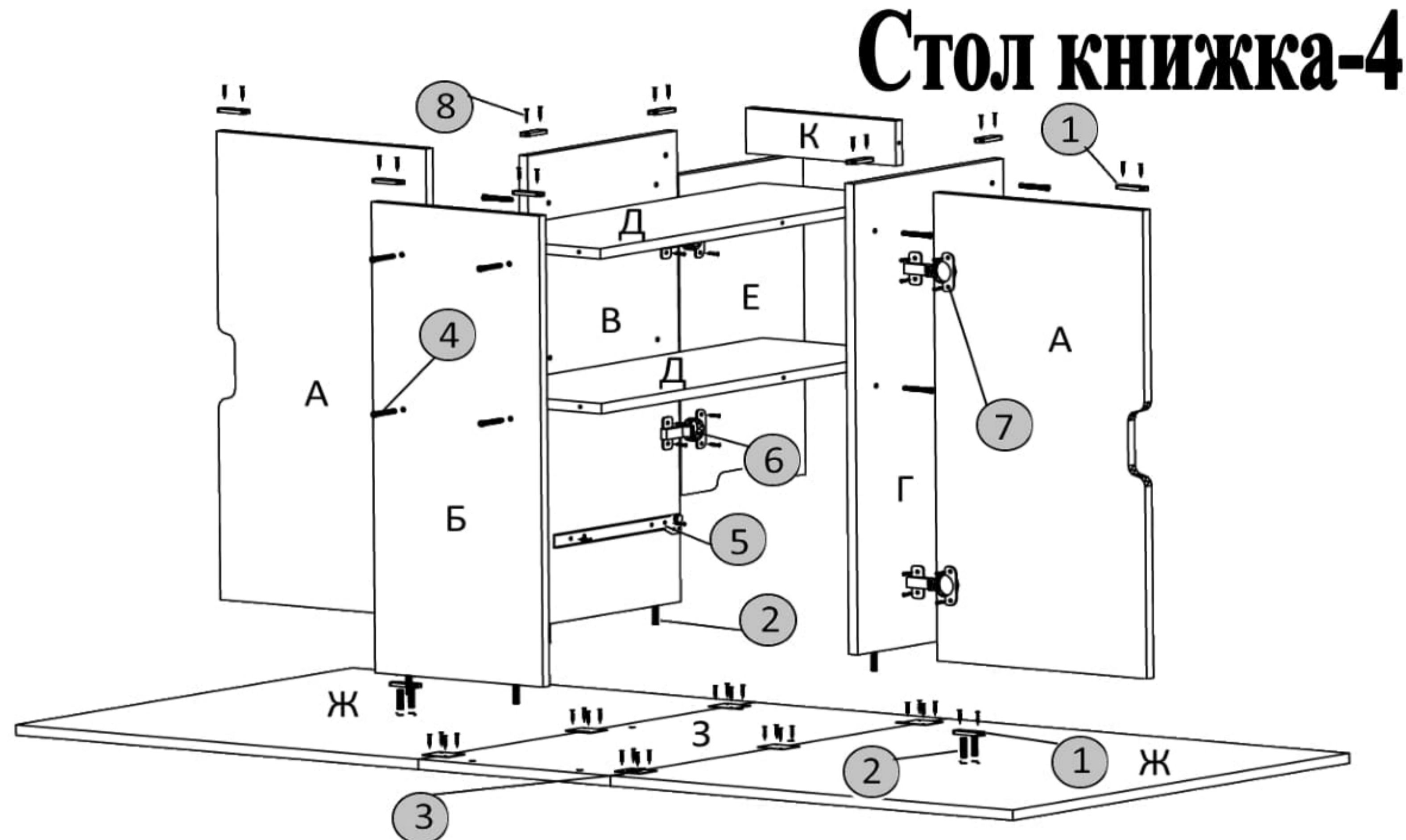


## Інструкція по збірці виробу

1. Встановити (поз.5) на (поз.В, Г) за допомогою (поз.8).
2. Встановити (поз.7) на (поз.А) за допомогою (поз.8).
3. З'єднати (поз. А) з (поз. В, Г) за допомогою (поз.8).
4. З'єднати (поз.Д) з (поз.В) за допомогою (поз.4).
5. З'єднати (поз.Г) з (поз.Д) за допомогою (поз.4).
6. З'єднати (поз.Б) з (поз.Д) за допомогою (поз.4).
7. З'єднати (поз.К) з (поз.В, Г) за допомогою (поз.4).
8. З'єднати (поз.3) з (поз.Ж) за допомогою (поз.3,8).
9. Встановити (поз.2) на (поз.Ж) за допомогою (клею).
10. Установити (поз.1) на (поз.Ж) за допомогою (поз.8).
11. З'єднати (поз.3) з (поз.Б, В, Г) за допомогою (поз.2) закріпивши за допомогою (поз.9,8).

## Інструкція по сборке изделия

1. Установить (поз.5) на (поз.В,Г) при помощи (поз.8).
2. Установить (поз.7) на (поз.А) при помощи (поз.8).
3. Соединить (поз. А) с (поз. В,Г) при помощи (поз.8).
4. Соединить (поз.Д) с (поз.В) при помощи (поз.4).
5. Соединить (поз.Г) с (поз.Д) при помощи (поз.4).
6. Соединить (поз.Б) с (поз.Д) при помощи (поз.4).
7. Соединить (поз.К) с (поз.В,Г) при помощи (поз.4).
8. Соединить (поз.3) с (поз.Ж) при помощи (поз.3,8).
9. Установить (поз.2) на (поз.Ж) при помощи (клея).
10. Установить (поз.1) на (поз.Ж) при помощи (поз.8).
11. Соединить (поз.3) с (поз.Б,В,Г) при помощи (поз.2) закрепив при помощи (поз.9,8).
12. Собрать и установить ящик.



# Стол книжка-4

### Список фурнитуры

№	наименование	кол
1	ножка	10
2	шкант	20
3	петля нарезная	6
4	конфирмат	14
5	направл 350мм	1
6	петля накладная	2
7	петля штольная	4
8	шуруп 3,5x16	88
9	уголок пласт.	6
10	гвозди	-
11	ключ конфирмат	1
12	заглушка конфирмата	12

### Список фурнитуры

№	Найменування	кіл
1	ніжка	10
2	шканти	20
3	петля нарізна	6
4	конфірмат	14
5	направл 350мм	1
6	петля накладна	2
7	петля штольні	4
8	шуруп 3,5x16	88
9	куточок пласт.	6
10	цвяхи	-
11	ключ конфірма	1
12	заглушка конфірма	12

### Перечень частей и их размеры

поз	наименование	х	у	кіл
А	двері	724	375	2
Б	стійка	730	300	1
В	боковина ліва	730	355	1
Г	боковина права	730	355	1
Д	полиця	739	268	2
Е	двері	496	296	1
Ж	кришка відкидна	800	700	2
З	кришка	800	344	1
К	цоколь	268	70	1
Л	фасад шухляди	158	296	1
М	бік шухляди	334	100	2
Н	з.с. шухляди	244	100	1
О	дно шухляди	240	355	1

### Перечень частей и их размеры

поз	наименование	х	у	кол
А	дверь	724	375	2
Б	стойка	730	300	1
В	боковина левая	730	355	1
Г	боковина правая	730	355	1
Д	полка	739	268	2
Е	дверь	496	296	1
Ж	крышка откидная	800	700	2
З	крышка	800	344	1
К	цоколь	268	70	1
Л	фасад ящика	158	296	1
М	бок ящика	334	100	2
Н	з.с. Ящика	244	100	1
О	дно ящика	240	355	1

## Изготовитель имеет право на конструктивные изменения

### 1. Загальні правила складання.

- 1.1 Згідно з інструкцією по збірці вибрати потрібні елементи конструкції.
- 1.2. В деталях, що мають глухі отв. діаметром 8 мм і глибину 10-12мм акуратно забити шканти, попередньо змазані клеєм. При цьому деталь повинна лежати на твердій і рівній поверхні.
- 1.3. В намічених місцях, згідно складального креслення, встановити необхідну меблеву фурнітуру.
- 1.4. При монтажі складодержателі і ручок на скляні дверки, потрібно бути акуратним, щоб не зіпсувати скляні деталі.
- 1.5. При монтажі задніх стінок і деще висувних ящиків потрібно витримати однакову діагональ (А = В) як показано на мал.

### 1. Общие правила сборки.

- 1.1 Согласно инструкции по сборке выбрать нужные элементы конструкции.
- 1.2. В деталях, что имеют глухие отв. диаметром 8 мм и глубину 10-12мм аккуратно забить шканты, предварительно смазанные клеєм. При этом деталь должна лежать на твердой и ровной поверхности.
- 1.3. В намеченных местах, согласно сборочному чертежу, установить необходимую мебельную фурнитуру.
- 1.4. При монтаже стеклодержателей и ручек на стеклянные дверки, нужно быть аккуратным, чтобы не испортить стеклянные детали.
- 1.5. При монтаже задних стенок и доннышек выдвижных ящиков нужно выдержать одинаковую диагональ (А=В) как показано на рис.