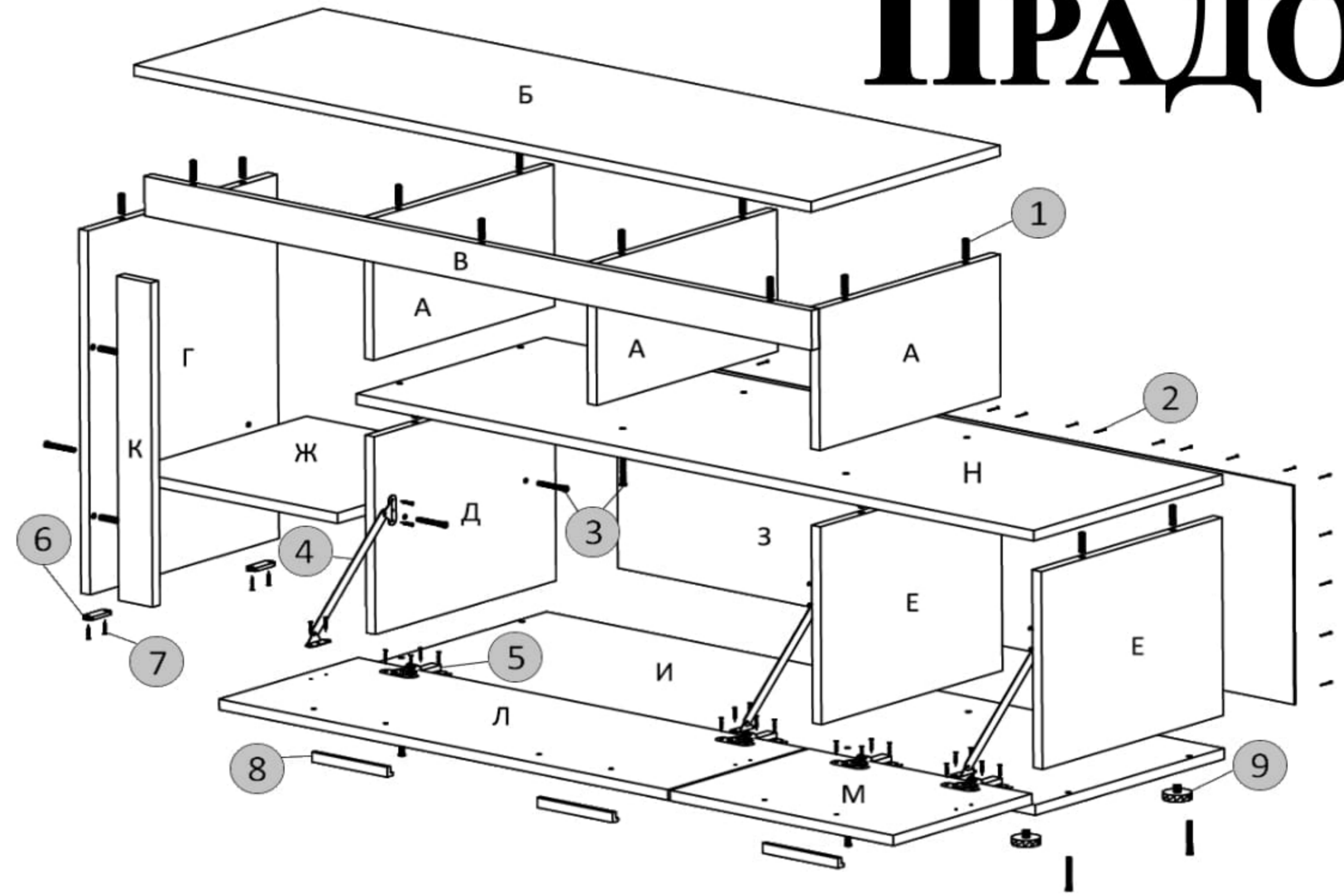


## Інструкція по збірці виробу

- З'єднати (поз.Н) з (поз.А) за допомогою (поз.3).
- Встановити (поз.9) на (поз.І) за допомогою молотка.
- З'єднати (поз. І) з (поз. Д, Е) за допомогою (поз.3).
- З'єднати (поз.Н) з (поз. Д, Е) за допомогою (поз.1).
- Прибити (поз.3) до (поз.Д, І, Н, Е) за допомогою (поз.2).
- Встановити (поз.6) на (поз.Г) за допомогою (поз.7).
- З'єднати (поз.Г) з (поз.Ж) за допомогою (поз.3).
- З'єднати (поз.Ж) з (поз.Д) за допомогою (поз.3).
- Поєднати (поз.Г) з (поз.К) за допомогою (поз.1).
- З'єднати (поз.В) з (поз.Б) за допомогою (поз.1).
- З'єднати (поз.Б) з (поз.Г, А) за допомогою (поз.1).
- Встановити (поз.4) на (поз.Д, Е) за допомогою (поз.7).
- Встановити (поз.5) на (поз.Л, М) тощо допомоги (поз.7).
- Встановити (поз.8) на (поз.Л, М) за допомогою гвинтів.
- З'єднати (поз.Л, М) з (поз. І) за допомогою (поз.7).
- З'єднати (поз.4) з (поз.Л, М) за допомогою (поз.7).

## Инструкция по сборке изделия

- Соединить (поз.Н) с (поз.А) при помощи (поз.3).
- Установить (поз.9) на (поз.И) при помощи молотка.
- Соединить (поз. И) с (поз. Д,Е) при помощи (поз.3).
- Соединить (поз.Н) с (поз. Д,Е) при помощи (поз.1).
- Прибить (поз.3) к (поз.Д,И,Н,Е) при помощи (поз.2).
- Установить (поз.6) на (поз.Г) при помощи (поз.7).
- Соединить (поз.Г) с (поз.Ж) при помощи (поз.3).
- Соединить (поз.Ж) с (поз.Д) при помощи (поз.3).
- Соединить (поз.Г) с (поз.К) при помощи (поз.1).
- Соединить (поз.В) с (поз.Б) при помощи (поз.1).
- Соединить (поз.Б) с (поз.Г,А) при помощи (поз.1).
- Установить (поз.4) на (поз.Д,Е) при помощи (поз.7).
- Установить (поз.5) на (поз.Л,М) пр помощи (поз.7).
- Установить (поз.8) на (поз.Л,М) при помощи винтов.
- Соединить (поз.Л,М) с (поз. И) при помощи (поз.7).
- Соединить (поз.4) с (поз.Л,М) при помощи (поз.7).



### Збірка скриньки

- У фасад встановити шканти за допомогою молотка і клею.
- Приєднати боковини ящика до фасаду за допомогою клею.
- Приєднати задню стінку до боковин за допомогою конфірмаців.
- Прибити Дно ящика до боковин і задній стінці за допомогою цвяхів, витримавши діагональ .
- Встановити направляючі на висувний ящик за допомогою шурупів .
- Встановити ручку на фасад за допомогою гвинтів.
- Встановити на фасад і боковину скриньки пластиковий куточок за допомогою шурупів 3,5x16.
- При монтажі задніх стінок і денечь висувних ящиків потрібно витримати однакову діагональ .

### Сборка ящика

- В фасад установить шканти при помощи молотка и клея.
- Присоединить боковины ящика к фасаду при помощи клея.
- Присоединить заднюю стенку к боковинам при помощи конфирматов.
- Дно ящика прибить к боковинам и задней стенке при помощи гвоздей, выдержав диагональ .
- Установить направляющие на выдвижной ящик при помощи шурупов .
- Установить на фасад ручку при помощи винтов.
- Установить на фасад и боковину ящика уголок пластиковый при помощи шурупов 3,5x16.
- При монтаже задних стенок и донышек выдвижных ящиков нужно выдержать одинаковую диагональ .

### Список фурнитуры

№	наименование	кол
1	шканти	19
2	гвозди	-
3	конфирмат	16
4	ограничитель	2
5	петля внутрь	4
6	ножка	2
7	шуруп 3,5x16	28
8	ручка 412-028	3
9	ножка H10	6
10	заглушка конф.	4
11	ключ конфирмат	1

### Список фурнитуры

№	Найменування	кіл
1	шканти	19
2	цвяхи	-
3	конфирмат	16
4	обмежувач	2
5	петля внутр	4
6	ніжка	2
7	шуруп 3,5x16	28
8	ручка 412-028	3
9	ніжка H10	6
10	заглушка конф.	4
11	ключ конфирмат	1

## Изготовитель имеет право на конструктивные изменения

### 1. Загальні правила складання.

- 1.1 Згідно з інструкцією по збірці вибрати потрібні елементи конструкції.
- 1.2. В деталях, що мають глухі отв. діаметром 8 мм і глибину 10-12мм акуратно забити шканти, попередньо змазані клеєм. При цьому деталь повинна лежати на твердій і рівній поверхні.
- 1.3. В намічених місцях, згідно складального креслення, встановити необхідну меблеву фурнітуру.
- 1.4. При монтажі склодержателі і ручок на скляні дверки, потрібно бути акуратним, щоб не зіпсувати скляні деталі.
- 1.5. При монтажі задніх стінок і денечь висувних ящиків потрібно витримати однакову діагональ (A = B) як показано на мал.

### 1. Общие правила сборки.

- 1.1 Согласно инструкции по сборке выбрать нужные элементы конструкции.
- 1.2. В деталях, что имеют глухие отв. диаметром 8 мм и глубину 10-12мм аккуратно забить шканти, предварительно смазанные клеєм. При этом деталь должна лежать на твердой и ровной поверхности.
- 1.3. В намеченных местах, согласно сборочному чертежу, установить необходимую мебельную фурнитуру.
- 1.4. При монтаже стеклодержателей и ручек на стеклянные дверки, нужно быть аккуратным, чтобы не испортить стеклянные детали.
- 1.5. При монтаже задних стенок и донышек выдвижных ящиков нужно выдержать одинаковую диагональ (A=B) как показано на рис.

### Перечень частей и их размеры

поз	наименование	х	у	кіл
А	перегородка	215	383	3
Б	крышка верхняя	1202	400	1
В	планка декор	1184	60	1
Г	стійка ліва	552	400	1
Д	пліч лівий	300	383	1
Е	боковина	300	383	2
Ж	полиця	376	383	1
З	З.С. ДВП	1196	330	1
И	дно	1202	400	1
К	планка декор лівая	492	60	1
Л	двері ліва	796	294	1
М	двері права	396	294	1
Н	крышка середняя	1202	400	1

### Перечень частей и их размеры

поз	наименование	х	у	кол
А	перегородка	215	383	3
Б	крышка верхняя	1202	400	1
В	планка декор	1184	60	1
Г	стойка левая	552	400	1
Д	бок левый	300	383	1
Е	боковина	300	383	2
Ж	полка	376	383	1
З	З.С. ДВП	1196	330	1
И	дно	1202	400	1
К	планка декор левая	492	60	1
Л	дверь левая	796	294	1
М	дверь правая	396	294	1
Н	крышка средняя	1202	400	1