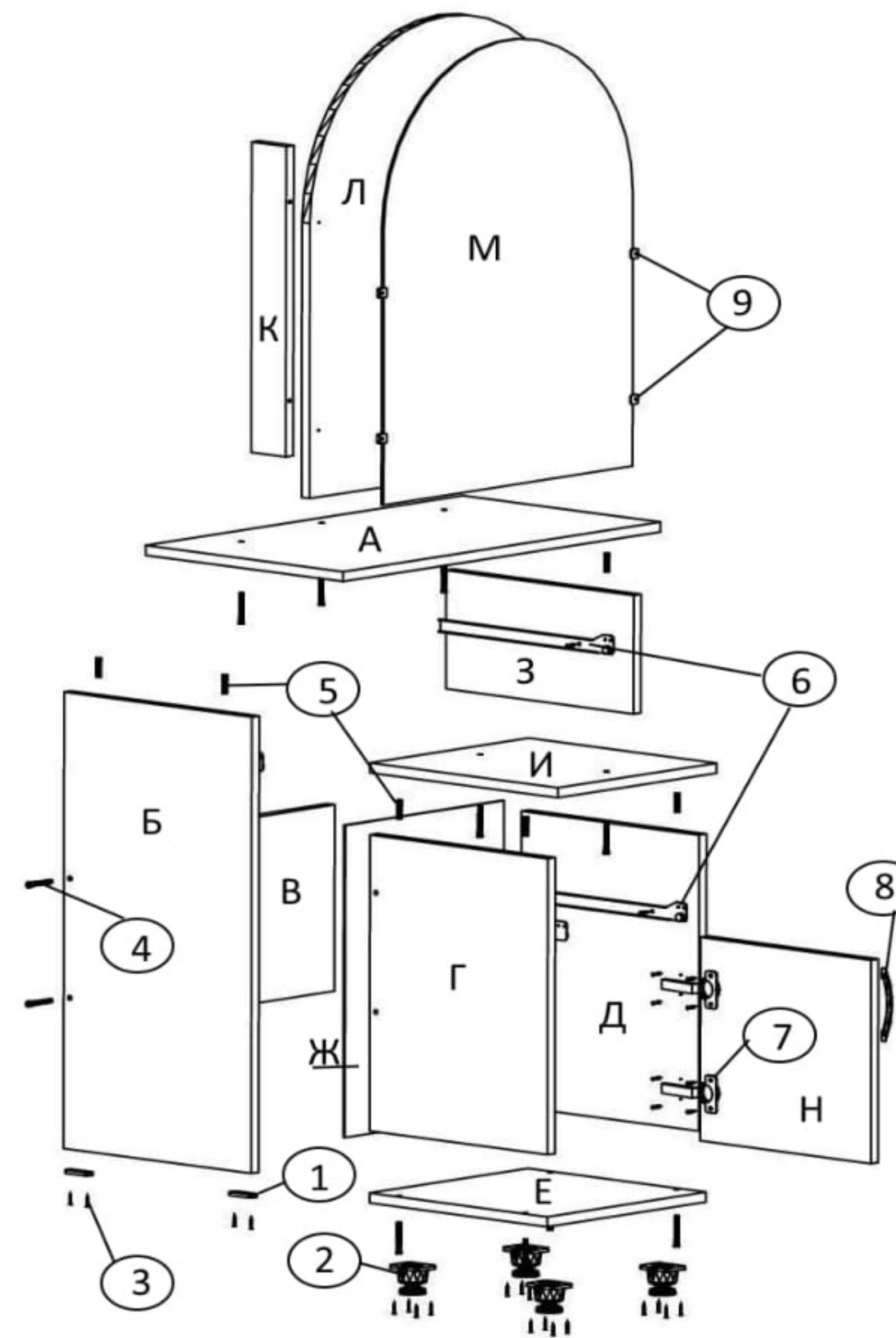


Інструкція по збірці виробу

1. Встановити (поз.6) на (поз.3, Б, Д, Г) при за допомогою (поз.3).
2. Встановити (поз.7) на (поз.Н) за допомогою (поз.3).
3. Встановити (поз.8) на (поз. Н) за допомогою гвинтів.
4. З'єднати (поз.Е) з (поз.Г, Д) за допомогою (поз.4).
5. З'єднати (поз.І) з (поз.Г, Д) за допомогою (поз.5).
7. З'єднати (поз.В) з (поз.Г) за допомогою (поз.4).
8. З'єднати (поз.Б) з (поз.В) за допомогою (поз.4).
9. Поєднати (поз.3) з (поз.І) за допомогою (поз.4).
10. З'єднати (поз.А) з (поз.Б, З) за допомогою (поз.5).
11. Прибити (поз.Ж) до (поз.І, Г, Д, Е) за допомогою (поз.І4).
12. З'єднати (поз.Л) з (поз.К) за допомогою (поз.4).
13. З'єднати (поз.Л, К) з (поз.А) за допомогою (поз.4).
14. Установити (поз.М) на (поз.Л) за допомогою (поз.9,11).
15. З'єднати (поз.Н) з (поз.Д) за допомогою (поз.3).
16. Зібрати і встановити ящики.

Инструкция по сборке изделия

1. Установить (поз.6) на (поз.3,Б,Д,Г) при при помощи (поз.3).
2. Установить (поз.7) на (поз.Н) при помощи (поз.3).
3. Установить (поз.8) на (поз. Н) при помощи винтов.
4. Соединить (поз.Е) с (поз.Г,Д) при помощи (поз.4).
5. Соединить (поз.И) с (поз.Г,Д) при помощи (поз.5).
7. Соединить (поз.В) с (поз.Г) при помощи (поз.4).
8. Соединить (поз.Б) с (поз.В) при помощи (поз.4).
9. Соединить (поз.3) с (поз.И) при помощи (поз.4).
10. Соединить (поз.А) с (поз.Б,З) при помощи (поз.5).
11. Прибить (поз.Ж) к (поз.И,Г,Д,Е) при помощи (поз.І4).
- 12.Соединить (поз.Л) с (поз.К) при помощи (поз.4).
- 13.Соединить (поз.Л,К) с (поз.А) при помощи (поз.4).
- 14.Установить (поз.М) на (поз.Л) при помощи (поз.9,11).
- 15.Соединить (поз.Н) с (поз.Д) при помощи (поз.3).
- 16.Собрать и установить ящики.



Збірка скриньки

1. У фасад встановити шканти за допомогою молотка і клею.
2. Приєднати боковини ящика до фасаду за допомогою клею.
3. Приєднати задню стінку до боковин за допомогою конфірмаців.
4. Прибити Дно ящика до боковин і задній стінці за допомогою цвяхів, витримавши діагональ .
- 5.Встановити направляючі на висувний ящик за допомогою шурупів .
6. Встановити ручку на фасад за допомогою гвинтів.
7. Встановити на фасад і боковину скриньки пластиковий куточок за допомогою шурупів 3,5x16.
8. При монтажі задніх стінок і денечь висувних ящиків потрібно витримати однакову діагональ .

Сборка ящика

1. В фасад установить шканти при помощи молотка и клея.
2. Присоединить боковины ящика к фасаду при помощи клея.
3. Присоединить заднюю стенку к боковинам при помощи конфирматов.
4. Дно ящика прибить к боковинам и задней стенке при помощи гвоздей, выдержав диагональ .
- 5.Установить направляющие на выдвижной ящик при помощи шурупов .
6. Установить на фасад ручку при помощи винтов.
7. Установить на фасад и боковину ящика уголок пластиковый при помощи шурупов 3,5x16.
8. При монтаже задних стенок и доньшек выдвижных ящиков нужно выдержать одинаковую диагональ .

Изготовитель имеет право на конструктивные изменения

1. Загальні правила складання.

- 1.1 Згідно з інструкцією по збірці вибрати потрібні елементи конструкції.
- 1.2. В деталях, що мають глухі отв. діаметром 8 мм і глибину 10-12мм акуратно забити шканти, попередньо змазанні клеєм. При цьому деталь повинна лежати на твердій і рівній поверхні.
- 1.3. В намечених місцях, згідно складального креслення, встановити необхідну меблевую фурнітуру.
- 1.4. При монтажі склодержателі і ручок на скляні дверки, потрібно бути акуратним, щоб не зіпсувати скляні деталі.
- 1.5. При монтажі задніх стінок і денечь висувних ящиків потрібно витримати однакову діагональ (А = В) як показано на мал.

1. Общие правила сборки.

- 1.1 Согласно инструкции по сборке выбрать нужные элементы конструкции.
- 1.2. В деталях, что имеют глухие отв. диаметром 8 мм и глубину 10-12мм аккуратно забить шканти, предварительно смазанные клеєм. При этом деталь должна лежать на твердой и ровной поверхности.
- 1.3. В намеченных местах, согласно сборочному чертежу, установить необходимую мебельную фурнитуру.
- 1.4. При монтаже стеклодержателей и ручек на стеклянные дверки, нужно быть аккуратным, чтобы не испортить стеклянные детали.
- 1.5. При монтаже задних стенок и доньшек выдвижных ящиков нужно выдержать одинаковую диагональ (А=В) как показано на рис.

Перелік частин та їх розміри

поз.	Найменування	кількість
А	кришка	700 400 1
Б	боковина ліва	730 380 1
В	царга	460 300 1
Г	бік тумби левий	490 360 1
Д	бік тумби правий	490 360 1
Е	дно	350 360 1
Ж	з.с. ДВП	515 346 1
З	перегородка	178 380 1
И	кришка тумби	352 380 1
К	планка	500 70 1
Л	щит під дзеркало	743 600 1
М	Дзеркало	720 550 1
Н	двері	339 346 1

Перечень частей и их размеры

поз.	наименование	кол-во
А	крышка	700 400 1
Б	боковина левая	730 380 1
В	царга	460 300 1
Г	бок тумбы левый	490 360 1
Д	бок тумбы правый	490 360 1
Е	дно	350 360 1
Ж	з.с. ДВП	515 346 1
З	перегородка	178 380 1
И	крышка тумбы	352 380 1
К	планка	500 70 1
Л	щит под зеркало	743 600 1
М	зеркало	720 550 1
Н	дверь	339 346 1

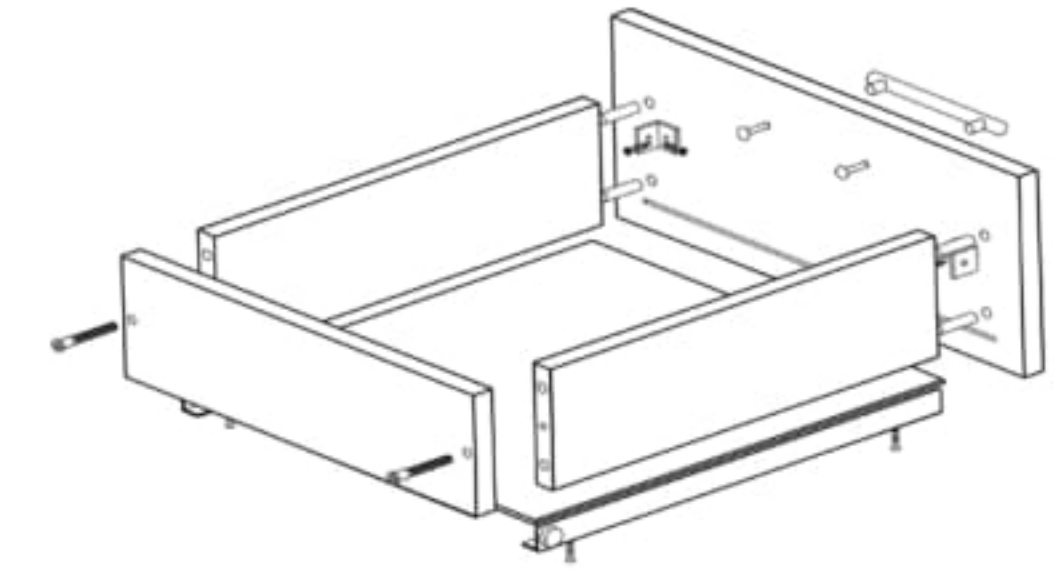
Ящик

Найменування	кількість
бок ящика	334 100 2
з.с. ящика	292 100 1
фасад	158 346 1
дно ящика	290 355 1
бок ящика	334 68 2
з.с. ящика	601 68 1
фасад	621 116 1
дно ящика	600 355 1

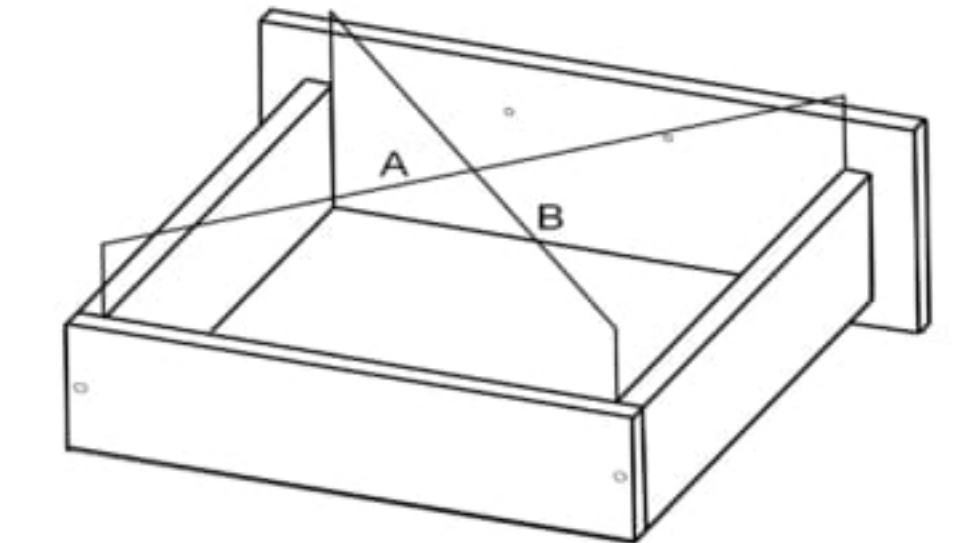
Ящик

Найменування	кількість
бок ящика	334 100 2
з.с. ящика	292 100 1
фасад	158 346 1
дно ящика	290 355 1
бок ящика	334 68 2
з.с. ящика	601 68 1
фасад	621 116 1
дно ящика	600 355 1

Трюмо-1



Сборка ящиков



Список фурнитуры

№	наименование	кол-во
1	ножка	2
2	ножка комодная	4
3	шуруп 3,5x16	52
4	конфирмат	19
5	шкант	12
6	направляющая	2
7	петля накладная	2
8	ручка	2
9	зеркалодержатель	4
10	уголок пласт.	4
11	шуруп 3,0x15	4
12	шайба под винт	4
13	заглушка	2
14	гвозди	-

Список фурнитуры

№	Найменування	кількість
1	ніжка	2
2	ніжка комодная	4
3	шуруп 3,5x16	52
4	конфирмат	19
5	шканти	12
6	направляюча	2
7	петля накладна	2
8	ручка	2
9	зеркалодержатель	4
10	куточок пласт.	4
11	шуруп 3,0x15	4
12	шайба під гвинт	4
13	заглушка	2
14	цвяхи	-