

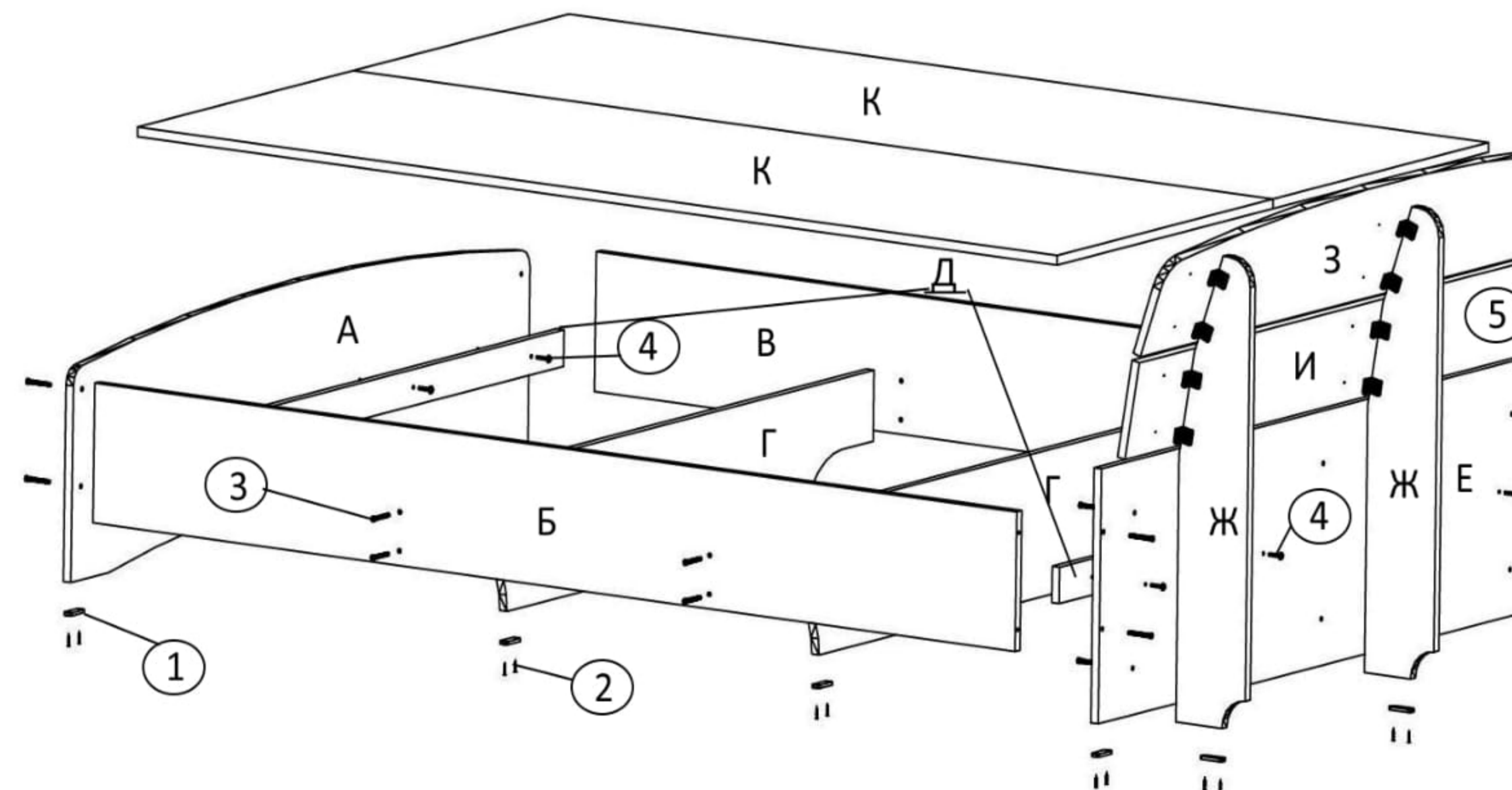
Інструкція по збірці виробу

1. Встановити (поз.1) на (поз.А, Г, Е, ж) за допомогою (поз.2).
2. З'єднати (поз.д) з (поз.Е, А) за допомогою (поз.4).
3. З'єднати (поз.А) з (поз.Б, В) за допомогою (поз.3).
4. З'єднати (поз.Е) з (поз.Б, В) за допомогою (поз.3).
5. З'єднати (поз.Ж) з (поз.Е) за допомогою (поз.3).
6. Встановити (поз.5) на (поз.Ж) за допомогою (поз.2).
7. З'єднати (поз.І) з (поз.Ж) за допомогою (поз.2).
8. З'єднати (поз.3) з (поз.Ж) за допомогою (поз.2).
9. Встановити (поз.К).

Інструкція по сборке изделия

1. Установить (поз.1) на (поз.А,Г,Е,ж) при помощи (поз.2).
2. Соединить (поз.д) с (поз.Е,А) при помощи (поз.4).
3. Соединить (поз.А) с (поз.Б,В) при помощи (поз.3).
4. Соединить (поз.Е) с (поз.Б,В) при помощи (поз.3).
5. Соединить (поз.Ж) с (поз.Е) при помощи (поз.3).
6. Установить (поз.5) на (поз.Ж) при помощи (поз.2).
7. Соединить (поз.И) с (поз.Ж) при помощи (поз.2).
8. Соединить (поз.3) с (поз.Ж) при помощи (поз.2).
9. Установить (поз.К).

Кр-140 Милана



Перелік частин та їх розміри 1уп.

поз.	Найменування	кількість
А	панель передня	1432 400 1
Г	царга	1400 240 2
Д	планка	1350 60 2
Е	панель задня	1432 420 1
Ж	стійка	780 150 3
И	панель середня	1432 165 1
З	панель верхня	1432 215 1

Перечень частей и их размеры 1уп.

поз.	наименование	количество
А	панель передняя	1432 400 1
Г	царга	1400 240 2
Д	планка	1350 60 2
Е	панель задняя	1432 420 1
Ж	стойка	780 150 3
И	панель средняя	1432 165 1
З	панель верхняя	1432 215 1

Список фурнитуры в 1уп.

№	наименование
1	ножка
2	шуруп 3,5x16
3	конфирмат
4	болт стяжн.М4
5	уголок пласт.
6	заглушка

Перелік частин та їх розміри 2уп.

поз.	Найменування	кількість
Б	боковина	2000 230 1
В	боковина	2000 230 1
К	щит	1995 696 2

Перечень частей и их размеры 2уп.

поз.	наименование	количество
Б	боковина	2000 230 1
В	боковина	2000 230 1
К	щит	1995 696 2

Список фурнитуры в 1уп.

№	Найменування
1	ніжка
2	шуруп 3,5x16
3	конфирмат
4	болт стяжн.М4
5	куточок пласт.
6	заглушка

Изготовитель имеет право на конструктивные изменения

1. Загальні правила складання.

- 1.1 Згідно з інструкцією по збірці вибрати потрібні елементи конструкції.
- 1.2. В деталях, що мають глухі отв. діаметром 8 мм і глибину 10-12мм акуратно забити шканти, попередньо змазані клеєм. При цьому деталь повинна лежати на твердій і рівній поверхні.
- 1.3. В намічених місцях, згідно складального креслення, встановити необхідну меблеву фурнітуру.
- 1.4. При монтажі склодержателі і ручок на скляні дверки, потрібно бути акуратним, щоб не зіпсувати скляні деталі.
- 1.5. При монтажі задніх стінок і донець висувних ящиків потрібно витримати однакову діагональ (А = В) як показано на мал.

1. Общие правила сборки.

- 1.1 Согласно инструкции по сборке выбрать нужные элементы конструкции.
- 1.2. В деталях, что имеют глухие отв. диаметром 8 мм и глубину 10-12мм аккуратно забить шканти, предварительно смазанные клеєм. При этом деталь должна лежать на твердой и ровной поверхности.
- 1.3. В намеченных местах, согласно сборочному чертежу, установить необходимую мебельную фурнитуру.
- 1.4. При монтаже стеклодержателей и ручек на стеклянные дверки, нужно быть аккуратным, чтобы не испортить стеклянные детали.
- 1.5. При монтаже задних стенок и донецшек выдвигающих ящиков нужно выдержать одинаковую диагональ (А=В) как показано на рис.