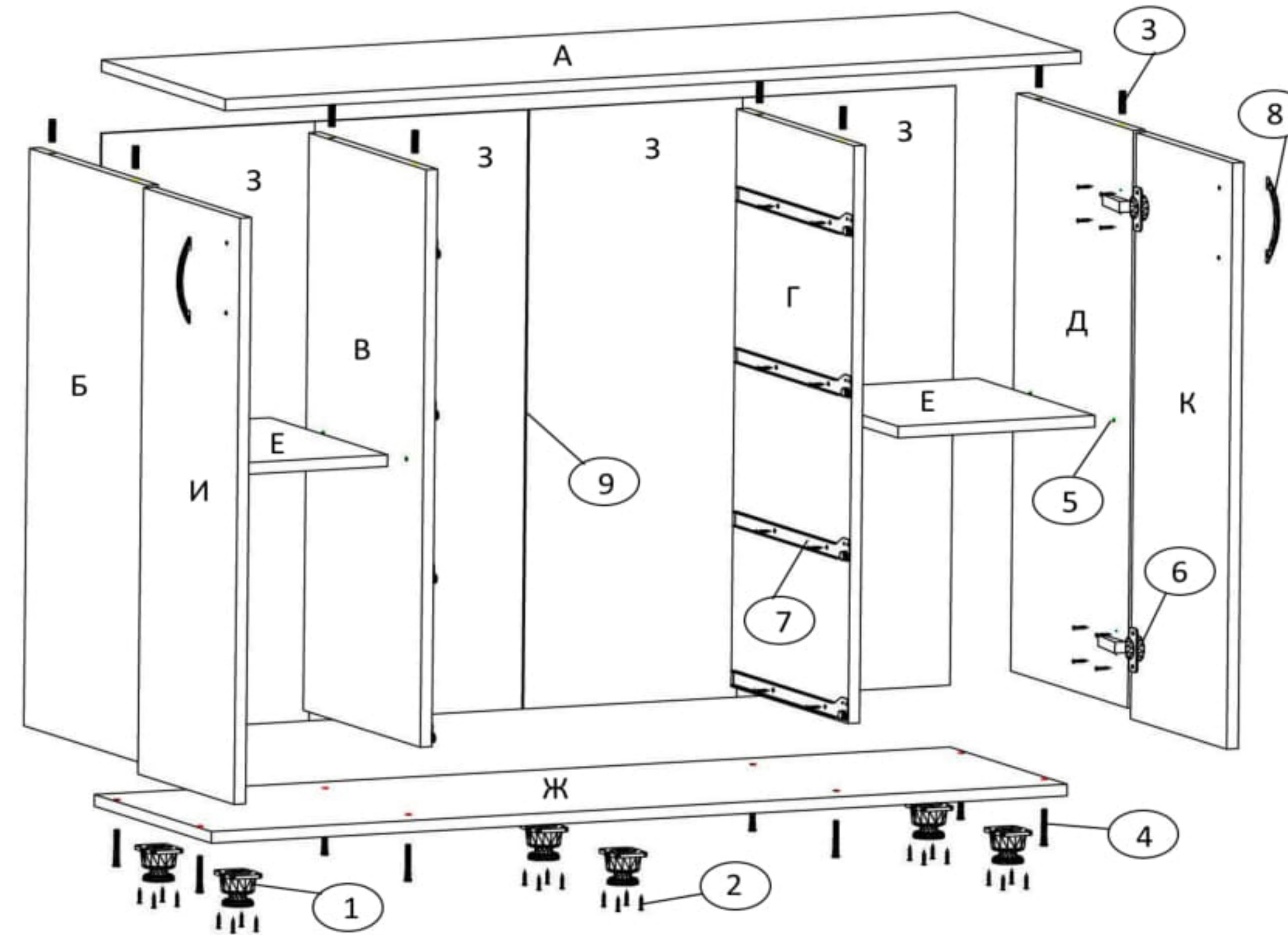


Інструкція по збірці виробу

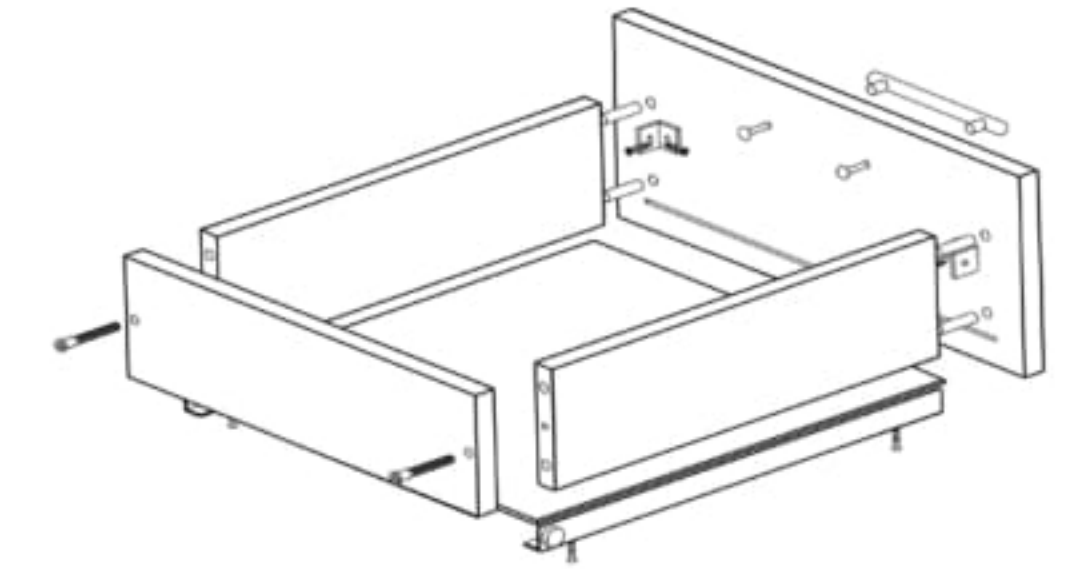
1. Встановити (поз.1) на (поз.Ж) при за допомогою (поз.2).
2. Встановити (поз.7) на (поз.В, Г) за допомогою (поз.2).
3. Встановити (поз.6) на (поз. І, К) за допомогою (поз.2).
4. З'єднати (поз.Ж) з (поз.Б, В, Г, Д) за допомогою (поз.4).
5. З'єднати (поз.А) з (поз.Б, В, Г, Д) за допомогою (поз.3).
6. Прибити (поз.3) до (поз.А, Б, В, Г, Д, Ж) за допомогою (поз.12).
7. З'єднати (поз.І) з (поз.Б) за допомогою (поз.2).
8. З'єднати (поз.К) з (поз.Д) за допомогою (поз.2).
9. Встановити (поз.Е) на (поз.Б, В, Г, Д) за допомогою (поз.5).
10. Зібрати і встановити ящики.

Инструкция по сборке изделия

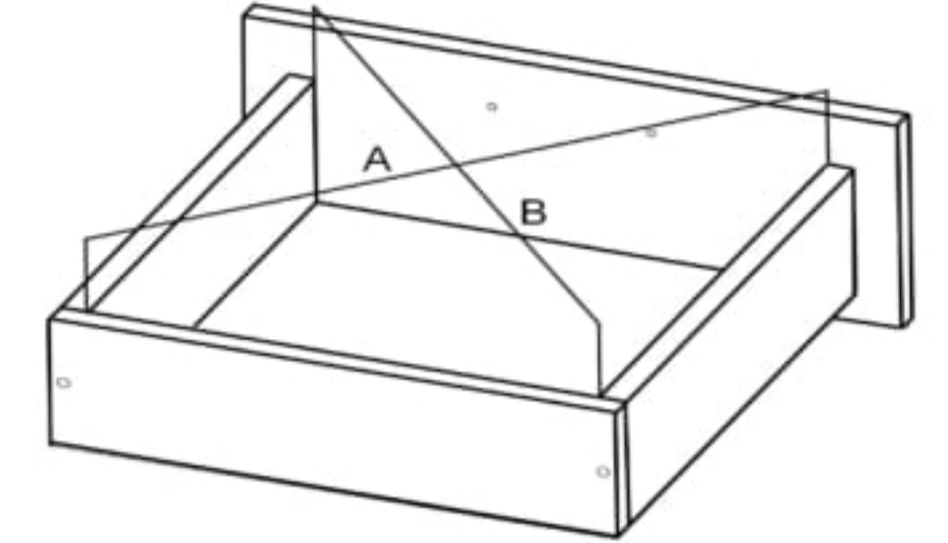
1. Установить (поз.1) на (поз.Ж) при помощи (поз.2).
2. Установить (поз.7) на (поз.В,Г) при помощи (поз.2).
3. Установить (поз.6) на (поз. И,К) при помощи (поз.2).
4. Соединить (поз.Ж) с (поз.Б,В,Г,Д) при помощи (поз.4).
5. Соединить (поз.А) с (поз.Б,В,Г,Д) при помощи (поз.3).
6. Прибить (поз.3) к (поз.А,Б,В,Г,Д,Ж) при помощи (поз.12).
7. Соединить (поз.И) с (поз.Б) при помощи (поз.2).
8. Соединить (поз.К) с (поз.Д) при помощи (поз.2).
9. Установить (поз.Е) на (поз.Б,В,Г,Д) при помощи (поз.5).
10. Собрать и установить ящики.



К-2+4 МИЛАНА



Сборка ящиков



Список фурнитуры

№	наименование	кол-во
1	ножка комодная	6
2	шуруп 3,5x16	88
3	шкант	24
4	конфирмат	22
5	полкодержатель	8
6	петля накладная	4
7	направляющая	4
8	ручка	6
9	проф. соед. 0,79м	1
10	уголок пласт.	8
11	шайба под винт	12
12	гвозди	-

Збірка скриньки

1. У фасад встановити шканты за допомогою молотка і клею.
2. Приєднати боковини ящика до фасаду за допомогою клею.
3. Приєднати задню стінку до боковин за допомогою конфірматів.
4. Прибити Дно ящика до боковин і задній стінці за допомогою цвяхів, витримавши діагональ .
- 5.Встановити направляючі на висувний ящик за допомогою шурупів .
6. Встановити ручку на фасад за допомогою гвинтів.
7. Встановити на фасад і боковину скриньки пластиковий куточок за допомогою шурупів 3,5x16.
8. При монтажі задніх стінок і денечь висувних ящиків потрібно витримати однакову діагональ .

Сборка ящика

1. В фасад установить шканты при помощи молотка и клея.
2. Присоединить боковины ящика к фасаду при помощи клея.
3. Присоединить заднюю стенку к боковинам при помощи конфирматов.
4. Дно ящика прибить к боковинам и задней стенке при помощи гвоздей, выдержав диагональ .
- 5.Установить направляющие на выдвижной ящик при помощи шурупов .
6. Установить на фасад ручку при помощи винтов.
7. Установить на фасад и боковину ящика уголок пластиковый при помощи шурупов 3,5x16.
8. При монтаже задних стенок и доньшек выдвижных ящиков нужно выдержать одинаковую диагональ .

Перелік частин та їх розміри

поз.	Найменування	кількість
А	кришка	1202 380 1
Б	боковина ліва	794 360 1
В	боковина сер. ліва	794 360 1
Г	боковина сер. права	794 360 1
Д	боковина права	794 360 1
Е	полиця	276 350 2
Ж	дно	1200 360 1
З	з.с. ДВП	820 298 4
И	двері ліва	806 296 1
К	двері права	806 296 1

Перечень частей и их размеры

поз.	наименование	кол-во
А	крышка	1202 380 1
Б	боковина левая	794 360 1
В	боковина ср. левая	794 360 1
Г	боковина ср. правая	794 360 1
Д	боковина правая	794 360 1
Е	полка	276 350 2
Ж	дно	1200 360 1
З	з.с. ДВП	820 298 4
И	дверь левая	806 296 1
К	дверь правая	806 296 1

Список фурнитуры

№	Найменування	кількість
1	ніжка комодная	6
2	шуруп 3,5x16	88
3	шканти	24
4	конфирмат	22
5	полициетримач	8
6	петля накладна	4
7	направляюча	4
8	ручка	6
9	проф. з'єд. 0,79м	
10	куточок пласт.	8
11	шайба під гвинт	12
12	цвяхи	-

Изготовитель имеет право на конструктивные изменения

1. Загальні правила складання.

- 1.1 Згідно з інструкцією по збірці вибрати потрібні елементи конструкції.
- 1.2. В деталях, що мають глухі отв. діаметром 8 мм і глибину 10-12мм акуратно забити шканти, попередньо змазані клеєм. При цьому деталь повинна лежати на твердій і рівній поверхні.
- 1.3. В намечених місцях, згідно складального креслення, встановити необхідну меблевую фурнітуру.
- 1.4. При монтажі склодержателі і ручок на скляні дверки, потрібно бути акуратним, щоб не зіпсувати скляні деталі.
- 1.5. При монтажі задніх стінок і денечь висувних ящиків потрібно витримати однакову діагональ (A = B) як показано на мал.

1. Общие правила сборки.

- 1.1 Согласно инструкции по сборке выбрать нужные элементы конструкции.
- 1.2. В деталях, что имеют глухие отв. диаметром 8 мм и глубину 10-12мм аккуратно забить шканты, предварительно смазанные клеем. При этом деталь должна лежать на твердой и ровной поверхности.
- 1.3. В намеченных местах, согласно сборочному чертежу, установить необходимую мебельную фурнитуру.
- 1.4. При монтаже стеклодержателей и ручек на стеклянные дверки, нужно быть аккуратным, чтобы не испортить стеклянные детали.
- 1.5. При монтаже задних стенок и доньшек выдвижных ящиков нужно выдержать одинаковую диагональ (A=B) как показано на рис.

Ящик

Найменування	кількість
бок ящика	334 100 2
з.с. ящика	558 100 1
фасад	140 596 1
дно ящика	558 355 1
бок ящика	334 132 6
з.с. ящика	558 132 3
фасад	217 596 3
дно ящика	558 355 3

Ящик

Найменування	кількість
бок ящика	334 100 2
з.с. ящика	558 100 1
фасад	140 596 1
дно ящика	558 355 1
бок ящика	334 132 6
з.с. ящика	558 132 3
фасад	217 596 3
дно ящика	558 355 3