

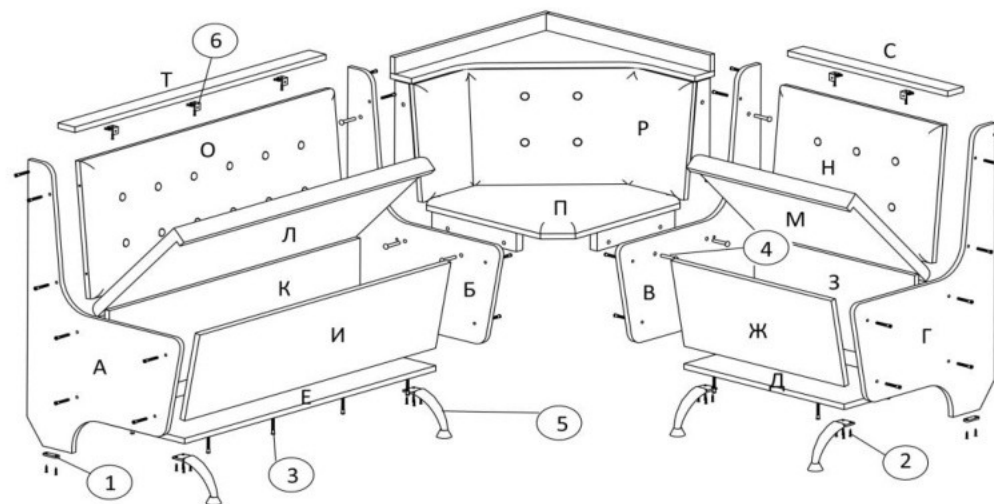
## Інструкція по збірці виробу

1. Встановити (поз.1) на (поз.А,Б,В,Г) за допомогою (поз.2).
2. З'єднати (поз.А) с (поз.3,Ж) за допомогою (поз.3).
3. З'єднати (поз.Б) с (поз.Ж,З) за допомогою (поз.3).
4. З'єднати (поз.Е) с (поз.Ж,З) за допомогою (поз.3).
5. Встановити (поз.5) на (поз.Е) за допомогою (поз.2).
6. З'єднати (поз.Н) с (поз.А,Б) за допомогою (поз.3).
7. З'єднати (поз.Г) с (поз.І,До) за допомогою (поз.3).
8. З'єднати (поз.В) с (поз.І,До) за допомогою (поз.3).
9. З'єднати (поз.Д) с (поз.І,До) за допомогою (поз.3).
10. Встановити (поз.5) на (поз.Д) за допомогою (поз.2).
11. З'єднати (поз.О) с (поз.В,Г) за допомогою (поз.3).
12. З'єднати (поз.Л,М), с (поз.3,К) за допомогою (поз.6,2) згідно інструкції.
13. З'єднати (поз.Т) с (поз.А,Б) за допомогою (поз.3) закріпивши її с (поз.О) за допомогою (поз.6,2).
14. З'єднати (поз.3) с (поз.В,Г) за допомогою (поз.3) закріпивши її с (поз.Н) за допомогою (поз.6,2).
15. З'єднати (поз.П) с (поз.Б,В) за допомогою (поз.4).
16. З'єднати (поз.Р) с (поз.Б,В) за

## Инструкция по сборке изделия

1. Установить (поз.1) на (поз.А,Б,В,Г) при помощи (поз.2).
2. Соединить (поз.А) с (поз.3,Ж) при помощи (поз.3).
3. Соединить (поз.Б) с (поз.Ж,З) при помощи (поз.3).
4. Соединить (поз.Е) с (поз.Ж,З) при помощи (поз.3).
5. Установить (поз.5) на (поз.Е) при помощи (поз.2).
6. Соединить (поз.Н) с (поз.А,Б) при помощи (поз.3).
7. Соединить (поз.Г) с (поз.И,К) при помощи (поз.3).
8. Соединить (поз.В) с (поз.И,К) при помощи (поз.3).
9. Соединить (поз.Д) с (поз.И,К) при помощи (поз.3).
10. Установить (поз.5) на (поз.Д) при помощи (поз.2).
11. Соединить (поз.О) с (поз.В,Г) при помощи (поз.3).
12. Соединить (поз.Л,М) с (поз.3,К) при помощи (поз.6,2) согласно инструкции.
13. Соединить (поз.Т) с (поз.А,Б) при помощи (поз.3) закрепив ее с (поз.О) при помощи (поз.6,2).
14. Соединить (поз.С) с (поз.В,Г) при помощи (поз.3) закрепив ее с (поз.Н) при помощи (поз.6,2).
15. Соединить (поз.П) с (поз.Б,В) при помощи (поз.4).
16. Соединить (поз.Р) с (поз.Б,В) при

# Маршал



### Перелік частин та їх розміри

поз.	Найменування	кількість
А	боковина	835x500=1
Б	боковина	835x500=1
В	боковина	835x500=1
Г	боковина	835x500=1
Д	царга	970x286=1
Е	царга	570x286=1
Ж	царга	570x270=1
З	царга	570x270=1
И	спинка	970x270=1
К	спинка	970x270=1
Л	крышка	565x420=1
М	крышка	965x420=1
Н	дно	567x400=1
О	дно	967x400=1
П	углова частина нижня	1к-т
Р	углова частина верхня	1к-т
С	планка	570x60=1
Т	планка	970x60=1

### Перечень частей и их размеры

поз.	наименование	кол-во
А	боковина	835x500=1
Б	боковина	835x500=1
В	боковина	835x500=1
Г	боковина	835x500=1
Д	дно	970x286=1
Е	дно	570x286=1
Ж	царга	570x270=1
З	царга	570x270=1
И	царга	970x270=1
К	царга	970x270=1
Л	крышка	565x420=1
М	крышка	965x420=1
Н	спинка	567x400=1
О	спинка	967x400=1
П	угловая часть нижн	1к-т
Р	угловая часть верхн	1к-т
С	планка	570x60=1
Т	планка	970x60=1

### Список фурнитуры

№	Найменування	кількість
1	ніжка	4
2	шуруп 3,5x16	50
3	конфірмат	40
4	болт М8	8
5	ніжка хром	4
6	куток пласт	5
6	петля нарезна.	4
7	гайка М8	8
8	шайба М8	8

### Список фурнитуры

№	наименование	кол-во
1	ножка	4
2	шуруп 3,5x16	50
3	конфирмат	40
4	болт М8	8
5	ножка хром	4
6	уголок пласт	5
7	петля нарезна.	4
8	гайка М8	8
9	шайба М8	8

### Изготовитель имеет право на конструктивные изменения

### ГАРАНТИЙНЫЙ ТАЛОН

Изготовитель гарантирует соответствие ДСТУ ГОСТа 16371:2016

#### Условия гарантии

Претензии принимаются конечным продавцом (поставщиком).

Гарантийные работы производятся только при предъявлении гарантийного талона.

Гарантийный срок эксплуатации изделия для детских и общественных помещений - 18 месяцев, бытовых - 24 месяца от даты продажи.

Дата продажи ".....".....20...г.

Украина, 69124 г.Запорожье  
ул. Испытателей 5