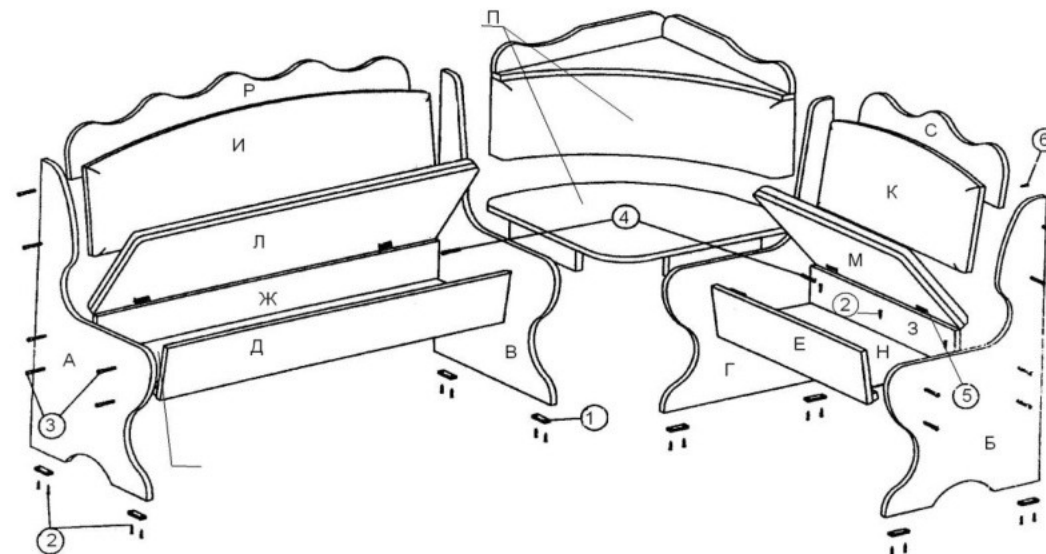


Інструкція по збірці виробу

1. Встановити (поз.1) на (поз.А,Б,В,Г) за допомогою (поз.2).
2. З'єднати (поз.А) з (поз.Д,Ж,И) за допомогою(поз.3).
3. З'єднати (поз.В) з (поз.Д,Ж,И) за допомогою (поз.3).
4. З'єднати (поз.Б) з (поз.Е,З,К) за допомогою (поз.3).
5. З'єднати (поз.Г) з (поз.Е,З,К) за допомогою (поз.2).
6. Встановити (поз.Н) на (поз.Д,Ж) за допомогою (поз.2).
7. Встановити (поз.О) на (поз.Е,З) за допомогою (поз.2).
8. Встановити (поз.5) на (поз.Л,М) за допомогою (поз.2).
9. З'єднати (поз.Л) з (поз.Ж) за допомогою (поз.2).
10. З'єднати (поз.М) з (поз.З) за допомогою (поз.2).
11. З'єднати (поз.П) з (поз.В,Г) за допомогою (поз.4).
12. З'єднати (поз.Р) з (поз.И) за допомогою (поз.6).
13. З'єднати (поз.С) з (поз.К) за допомогою (поз.6).

Инструкция по сборке изделия

1. Установить (поз.1) на (поз.А,Б,В,Г) при помощи (поз.2).
2. Соединить (поз.А) с (поз.Д,Ж,И) при помощи (поз.3).
3. Соединить (поз.В) с (поз.Д,Ж,И) при помощи (поз.3).
4. Соединить (поз.Б) с (поз.Е,З,К) при помощи (поз.3).
5. Соединить (поз.Г) с (поз.Е,З,К) при помощи (поз.2).
6. Установить (поз.Н) на (поз.Д,Ж) при помощи (поз.2).
7. Установить (поз.О) на (поз.Е,З) при помощи (поз.2).
8. Установить (поз.5) на (поз.Л,М) при помощи (поз.2).
9. Соединить (поз.Л) с (поз.Ж) при помощи (поз.2).
10. Соединить (поз.М) с (поз.З) при помощи (поз.2).
11. Соединить (поз.П) с (поз.В,Г) при помощи (поз.4).
12. Соединить (поз.Р) с (поз.И) при помощи (поз.6).
13. Соединить (поз.С) с (поз.К) при помощи (поз.6).



КОМФОРТ

Перелік частин та їх розміри

поз.	Найменування	кількість
А	боковина	850x400=1
Б	боковина	850x400=1
В	боковина	850x400=1
Г	боковина	850x400=1
Д	царга	970x250=1
Е	царга	570x250=1
Ж	царга	970x240=1
З	царга	570x240=1
И	спинка	967x290=1
К	спинка	567x290=1
Л	кришка	965x420=1
М	кришка	565x420=1
Н	дно	570x265=1
О	дно	970x265=1
П	уголова частина	1к-т
Р	планка	970x120=1
С	планка	570x120=1

Перечень частей и их размеры

поз.	наименование	кол-во
А	боковина	850x400=1
Б	боковина	850x400=1
В	боковина	850x400=1
Г	боковина	850x400=1
Д	царга	970x250=1
Е	царга	570x250=1
Ж	царга	970x240=1
З	царга	570x240=1
И	спинка	967x290=1
К	спинка	567x290=1
Л	крышка	965x420=1
М	крышка	565x420=1
Н	дно	570x265=1
О	дно	970x265=1
П	уголовая часть	1к-т
Р	планка	970x120=1
С	планка	570x120=1

Изготовитель имеет право на конструктивные изменения

ГАРАНТИЙНЫЙ ТАЛОН

Изготовитель гарантирует соответствие ГОСТа 16371-2016

условия гарантии

Претензии принимаются конечным продавцом (поставщиком).

Гарантийные работы производятся только при предъявлении гарантийного талона.

Гарантийный срок эксплуатации изделия для детских и общественных помещений - 18 месяцев, бытовых - 24 месяца от даты продажи.

Дата продажи ".....".....20...г.

Украина, 69124 г.Запорожье
ул. Испытателей 5

Список фурнитуры

№	Найменування	кількість
1	ніжка	8
2	шувруп 3,5x16	46
3	конфірмат	24
4	болт М8	8
5	петля нарезна.	4
6	шувруп 3,5x30	7
7	шайба М8	8
8	гайка М8	8

Список фурнитуры

№	наименование	кол-во
1	ножка	8
2	шувруп 3,5x16	46
3	конфирмат	24
4	болт М8	8
5	петля нарезна.	4
6	шувруп 3,5x30	7
7	шайба М8	8
8	гайка М8	8