

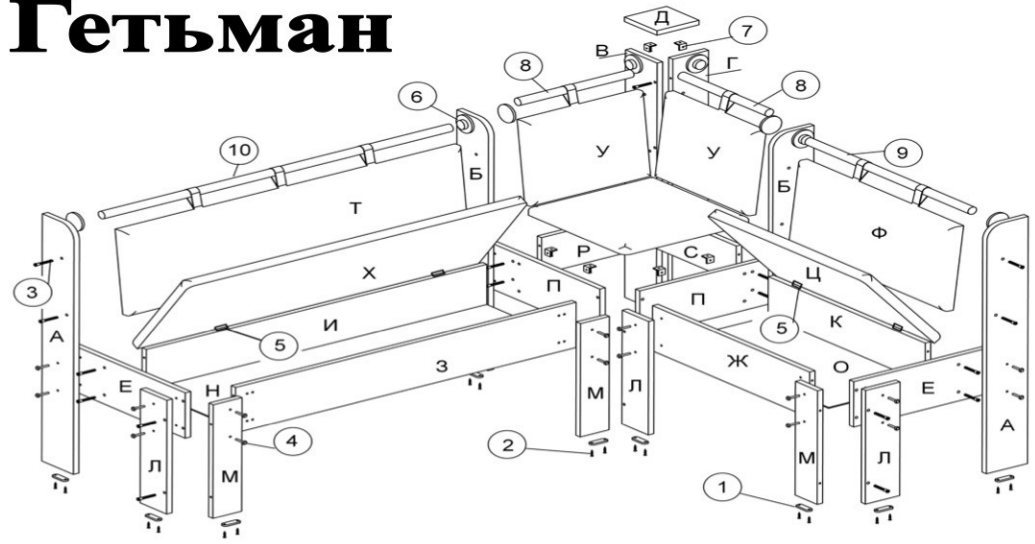
Інструкція по збірці виробу

1. Встановити (поз.1) на (поз.Н,О,К,Л) за допомогою (поз.2).
2. З'єднати (поз.М) с (поз.О,Н) за допомогою (поз.5).
3. З'єднати (поз.3) с (поз.М,К) за допомогою (поз.3).
4. З'єднати (поз.І) с (поз.М,Л) за допомогою (поз.3).
5. З'єднати (поз.Е) с (поз.Н,К) за допомогою (поз.3).
6. З'єднати (поз.Ж) с (поз.Л,Н) за допомогою (поз.3).
7. З'єднати (поз.Е) с (поз.Ж) і (поз.К) с (поз.Л) за допомогою (поз.3).
8. З'єднати (поз.Д) с (поз.Л,І,М,Ж) за допомогою (поз.4,2).
9. З'єднати (поз.Г) с (поз.М,З,К,Е) за допомогою (поз.2,4).
10. З'єднати (поз.А,Б) с (поз.Е) за допомогою (поз.6).
11. З'єднати (поз.В,Б) с (поз.Ж) за допомогою (поз.6).

Инструкция по сборке изделия

1. Установить (поз.1) на (поз.Н,О,К,Л) при помощи (поз.2).
2. Соединить (поз.М) с (поз.О,Н) при помощи (поз.5).
3. Соединить (поз.3) с (поз.М,К) при помощи (поз.3).
4. Соединить (поз.И) с (поз.М,Л) при помощи (поз.3).
5. Соединить (поз.Е) с (поз.Н,К) при помощи (поз.3).
6. Соединить (поз.Ж) с (поз.Л,Н) при помощи (поз.3).
7. Соединить (поз.Е) с (поз.Ж) и (поз.К) с (поз.Л) при помощи (поз.3).
8. Соединить (поз.Д) с (поз.Л,И,М,Ж) при помощи (поз.4,2).
9. Соединить (поз.Г) с (поз.М,З,К,Е) при помощи (поз.2,4).
10. Соединить (поз.А,Б) с (поз.Е) при помощи (поз.6).
11. Соединить (поз.В,Б) с (поз.Ж) при помощи (поз.6).

Гетьман



Перелік частин та їх розміри

поз.	Найменування	кількість
А	спинка	870x120=2
Б	спинка	870x120=2
В	спинка	870x120=1
Г	сидіння	870x104=1
Д	сидіння	123x123=1
Е	з.с. ДСП	457x160=2
Ж	з.с. ДСП	595x160=1
З	царга	995x160=1
И	царга	995x160=1
К	ніжка внутрішня	595x160=1
Л	ніжка внутрішня	400x110=3
М	накладка	40x94=3
Н	задня нога	593x280=1
О	передня нога	993x280=1
П	передня нога	457x160=2
Р	передня нога	457x120=1
С	передня нога	321x120=1
Т	передня нога	992x290=1
У	передня нога	350x290=2
Ф	передня нога	592x290=1
Х	передня нога	995x350=1
Ц	передня нога	595x350=1

Перечень частей и их размеры

поз.	наименование	кол-во
А	нога	870x120=2
Б	ножка внутренняя	870x120=2
В	нога задняя	870x120=1
Г	нога задняя	870x104=1
Д	крышка	123x123=1
Е	царга боковая	457x160=2
Ж	царга	595x160=1
З	царга	995x160=1
И	царга	995x160=1
К	царга	595x160=1
Л	ножка	400x110=3
М	ножка	40x94=3
Н	дно ДВП	593x280=1
О	дно ДВП	993x280=1
П	царга внутренняя	457x160=2
Р	перемычка	457x120=1
С	перемычка	321x120=1
Т	спинка	992x290=1
У	спинка	350x290=2
Ф	спинка	592x290=1
Х	сиденье	995x350=1
Ц	сиденье	595x350=1

Список фурнитуры

№	наименование	кол-во
1	ножка	12
2	шпурл 3,5x16	46
3	конфирмат	44
4	уголок пласт	8
5	болт стяжной М-4	22
6	шпурл 3,5x30	20

Список фурнитуры

№	Найменування	кількість
1	ніжка	8
2	шпурл 3,5x16	46
3	конфірмат	16
4	куточок пласт	12
5	болт стяжний М-4	8
6	шпурл 3,5x30	20

Изготовитель имеет право на конструктивные изменения

ГАРАНТИЙНЫЙ ТАЛОН

Изготовитель гарантирует соответствие ГОСТа 19917-93

условия гарантии

Претензии принимаются конечным продавцом (поставщиком).
Гарантийные работы производятся только при предъявлении гарантийного талона.
Гарантийный срок эксплуатации изделия для детских и общественных помещений - 18 месяцев, бытовых - 24 месяца от даты продажи.

Производитель ООО "Ровер-Ресурс"
Украина, 69124 г.Запорожье
ул. Испытателей 5

Дата продажи ".....".....20...г.