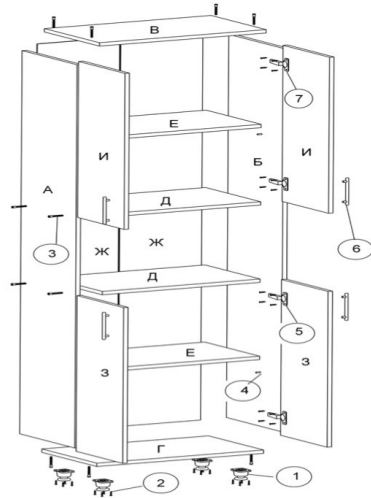


Инструкція по збірці виробу

1. Встановити (поз.1) на (поз.Г) за допомогою (поз. 2).
2. Встановити (поз.5) на (поз. 3) за допомогою (поз. 2).
3. Встановити (поз.6) на (поз. 3) за допомогою гвинтів.
4. З'єднати (поз.Д) с (поз. Б,А) за допомогою (поз.3). 3).
5. З'єднати (поз.В) с (поз. А,Б) за допомогою (поз.3).
6. З'єднати (поз.Г) с (поз. А,Б) за допомогою (поз.3). 3).
7. Прибити (поз.Ж) до (поз. А,Б,В,Г,Д) за допомогою (поз.9).
8. З'єднати (поз.Е) с (поз. Б,А) за допомогою (поз.4).
9. Встановити (поз.7) на (поз.І) за допомогою гвинтів.
10. Встановити (поз.6) на (поз.І) за допомогою гвинтів.
11. З'єднати (поз.3) с (поз.А,Б) за допомогою (поз. 2).
12. З'єднати (поз.І) с (поз.А,Б) за допомогою (поз.2).

Инструкция по сборке изделия

1. Установить (поз.1) на (поз.Г) при помощи (поз.2).
2. Установить (поз.5) на (поз. 3) при помощи (поз. 2).
3. Установить (поз.6) на (поз. 3) при помощи винтов.
4. Соединить (поз.Д) с (поз. Б,А) при помощи (поз. 3).
5. Соединить (поз.В) с (поз. А,Б) при помощи (поз. 3).
6. Соединить (поз.Г) с (поз. А,Б) при помощи (поз. 3).
7. Прибить (поз.Ж) к (поз. А,Б,В,Г,Д) при помощи (поз.9).
8. Соединить (поз.Е) с (поз. Б,А) при помощи (поз.4).
9. Установить (поз.7) на (поз.И) при помощи винтов.
10. Установить (поз.6) на (поз.И) при помощи винтов.
11. Соединить (поз.3) с (поз.А,Б) при помощи (поз. 2).
12. Соединить (поз.И) с (поз.А,Б) при помощи (поз. 2).



ШД

Изготовитель имеет право на конструктивные изменения

ГАРАНТИЙНЫЙ ТАЛОН

Изготовитель гарантирует соответствие ЮЛ1а 163/1-У3

УСЛОВИЯ ГАРАНТИИ

Претензии принимаются конечным продавцом (поставщиком).

Гарантийные работы производятся только при предъявлении гарантийного талона.

Гарантийный срок эксплуатации изделия для детских и общественных помещений - 18 месяцев, бытовых - 24 месяца от даты продажи.

Производитель ООО "Ровер-Ресурс"

Украина, 69124 г.Запорожье

ул.Испытателей 5

Дата продажи ".....".....20...г.

Перелік частин та їх розміри

поз.	Найменування	кількість
А	боковина	1814x350=1
Б	боковина	1814x350=1
В	кращка	600x350=1
Г	дно	600x350=1
Д	поліція	568x350=2
Е	поліція	568x340=2
Ж	з.с. ДВП	1844x296=2
З	двері	736x296=2
И	двері	736x296=2

Список фурнитуры

№	Найменування	кількість
1	ножка	4
2	шпиль 3 5x16	4R
3	клинчик/шпиль	12
4	плоскошестовик	12
5	петля накладная	4
6	шпиль	4
7	петля накладная	4
8	шайба под винт	8
9	шпиль	-
10	З'єдн. ДВП 1814мм	1

Перечень частей и их размеры

поз.	наименование	количество
А	боковина	1814x350=1
Б	боковина	1814x350=1
В	кращка	600x350=1
Г	дно	600x350=1
Д	поліція	568x350=2
Е	поліція	568x340=2
Ж	з.с. ДВП	1844x296=2
З	дверь	736x296=2
И	дверь	736x296=2

Список фурнитуры

№	наименование	количество
1	ножка	4
2	шпиль 3 5x16	4R
3	клинчик/шпиль	12
4	плоскошестовик	12
5	петля накладная	4
6	шпиль	4
7	петля накладная	4
8	шайба под винт	8
9	шпиль	-
10	соедин. ДВП 1814мм	1