

Внимание!

При правильной эксплуатации изделия срок его службы составляет до 10 лет.
Хранить при t от -10 до +60 град;
Использовать при t от 0 до +45 град;
Перед сборкой дать нагреться до температуры помещения!

АО "Новый Стиль"
88, шоссе Григорьевское,
г. Харьков, 61020, Украина
www.nowystyl.com.ua

Отдел дистрибуции в Украине:
тел.: +38 (057) 752 27 10
факс.: +38 (057) 752 27 27
Call- Center: +38 (057) 752 27 77
ukraine@nowystyl.com.ua

Отдел экспортных продаж:
тел.: +38 (057) 752 27 40
факс.: +38 (057) 752 27 27
export@nowystyl.com.ua

Служба по работе с клиентами:
customer_service@nowystyl.com.ua

Инструкция по сборке и эксплуатации

До начала сборки убедитесь в наличии всех необходимых деталей.

Список комплектующих:



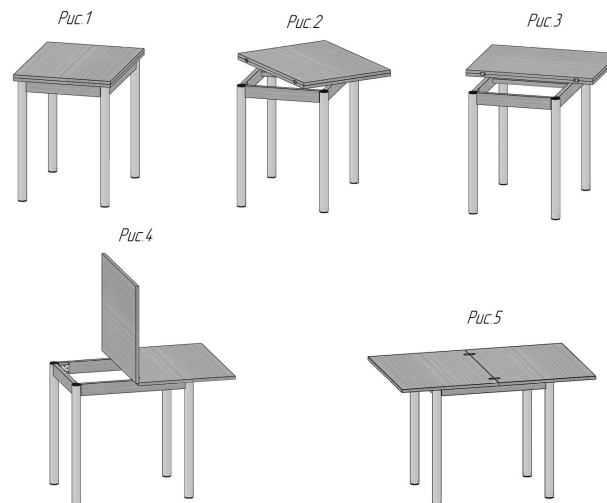
- 1. Столешница - 1 шт.
- 2. Опора - 4 шт.
- 3. Винт барашек - 4 шт.

Сборка

1. Совместить резьбовые отверстия в опоре с отверстиями кронштейна столешницы и зафиксировать опоры с помощью винтов-барашек до отсутствия люфта опор.

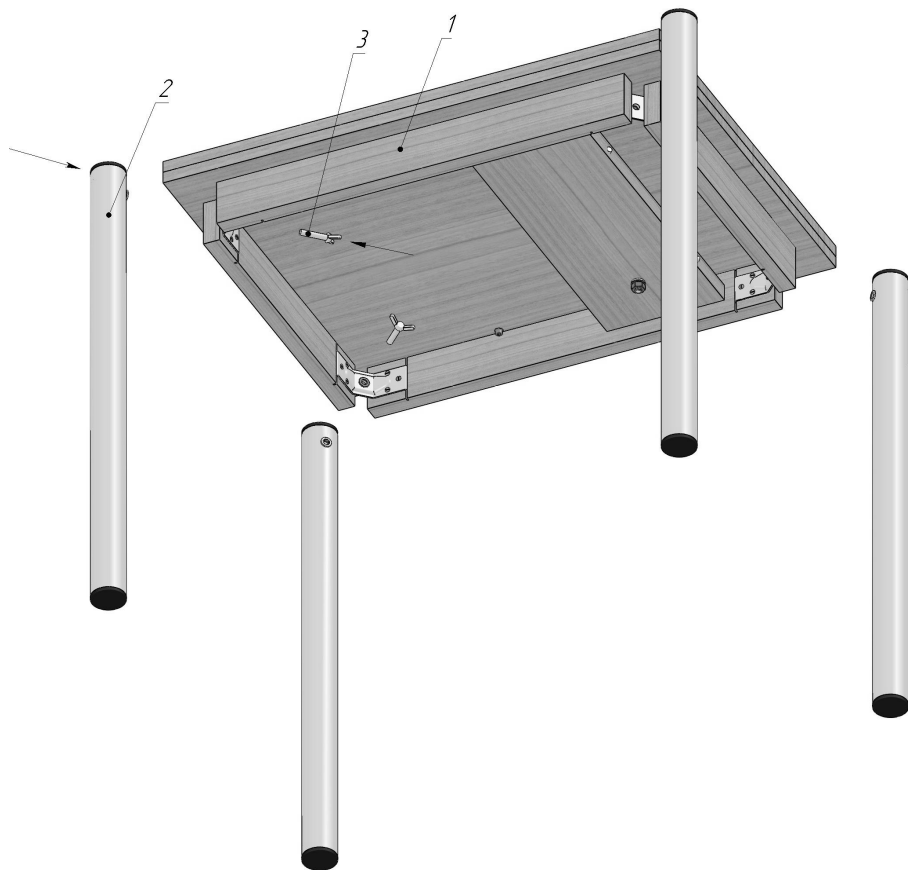
Регулировка

1. Верхнюю часть столешницы повернуть относительно нижней части столешницы с прикрученными опорами на 90° (рис.2 и рис.3).
2. Столешницу разложить (рис.4 и рис.5).
3. Складывать стол в обратной последовательности.
ВНИМАНИЕ! Раскладывать столешницу (рис.4 и рис.5) до поворота её на 90° (рис.2 и рис.3) запрещено, т.к. возможна поломка столешницы.



РЕКОМЕНДАЦИИ ПО ЭКСПЛУАТАЦИИ

Осмотр - проводите осмотр стола, как минимум, один раз в шесть месяцев, убедитесь в том, что все винты плотно затянуты.
Поверхности - протирать мягкой тканью, смоченной в умеренном растворе очищающего средства.



Увага!

При правильній експлуатації виробу термін його служби складає до 10 років.
Зберігати при температурі від -10 до +60 градусів.
Експлуатувати при температурі від 0 до +45 градусів.
Перед початком складання чи експлуатації нагріти до кімнатної температури!

АТ "Новий Стиль"
88, шосе Григорівське,
м. Харків, 61020, Україна
www.nowystyl.com.ua

Відділ дистрибуції в Україні:
тел.: +38 (057) 752 27 10
факс.: +38 (057) 752 27 27
Call- Center: +38 (057) 752 27 77
ukraine@nowystyl.com.ua

Відділ експортних продажів:
тел.: +38 (057) 752 27 40
факс.: +38 (057) 752 27 27
export@nowystyl.com.ua

Служба по роботі з клієнтами:
customer_service@nowystyl.com.ua

Інструкція зі складання та експлуатації

До початку складання переконайтеся у наявності всіх необхідних деталей.

Список комплектуючих:



- 1. Стільниця - 1 шт.
- 2. Опора - 4 шт.
- 3. Гвинт баранчик - 4 шт.

Складання

1. Поєднати різьбові отвори в опорі з отворами кронштейну стільниці та зафіксувати опори за допомогою гвинтів-баранчиків до відсутності люфту опор.

Регулювання

1. Верхню частину стільниці повернути відносно нижньої частини стільниці з прикрученими опорами на 90° (рис.2 и рис.3).
2. Стільницю розкласти (рис.4 и рис.5).
3. Скласти стіл в зворотній послідовності.
УВАГА! Розкласти стільницю (рис.4 и рис.5) до повороту її на 90° (рис.2 и рис.3) заборонено так як можлива поломка стільниці.

Рис.1



Рис.2



Рис.3



Рис.4



Рис.5



РЕКОМЕНДАЦІЇ З ЕКСПЛУАТАЦІЇ

Огляд - проводьте огляд столу не рідше одного разу на шість місяців, переконайтеся у тому, що усі гвинти повністю закручені.

Поверхні - протирати м'якою тканиною, змоченою помірним розчином м'якого засобу.