

Уважаемые покупатели!
Спасибо за покупку изделия ТМ «НЕМАН»
Стол-трансформер «Корс»

Комплектация:

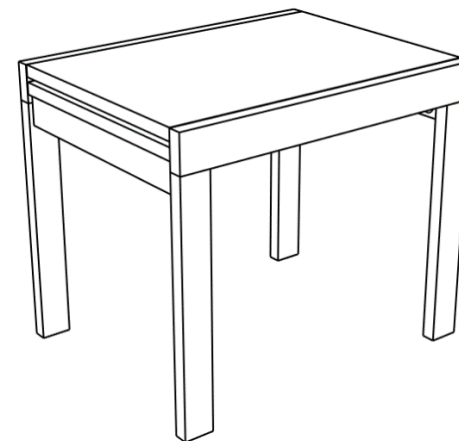
№ дет.	Толщина	Длинна	Ширина	Кол-во	Деталь
1	32	888	613	2	Крышка ДСП
2.1	37	658	80	4	Нога стола
2.2	37	890	100	2	Царга
3	37	615	80	2	Перемычка ноги

Фурнитура

№	Наименование:		КОЛ-ВО
4	Шпилька М8×65 (65мм), шт.		4
5	Гайка М8, шт.		8
6	Шайба полумесяц Ø8×40мм, шт.		8
7	Алюминиевый стержень Ø10мм (40мм), шт.		8
8	Шкант 8×35мм, шт.		8
9	Полкодержатель Ø3мм, шт.		2

Сборка:

1. Вставляем шканты **8**, до упора, в соответствующие отверстия царги **2.2**. Крепим ножки **2.1** (со вкрученной металлической шпилькой) к царге **2.2** с помощью шайбы **6** и гайки **5** ключом на 13.
2. Вкручиваем шпильки **4** и вставляем шканты **8** и полкодержатели **9**, до упора, в соответствующие отверстия на ноге **2**.
3. Надеваем на шпильку **4** и шкант **8**, одной из ног стола, перемычки ног **3** и крепим с помощью шайбы **6** и гайки **5**.
4. Вставляем алюминиевый стержень **7** в отверстия на крышках **1**, так чтобы они выступали на 14 мм.
5. Вставить крышки **1** в соответствующие пазы ноги **2**, предварительно собранной с царгами **3**, и скрутить с оставшейся ногой **2**.



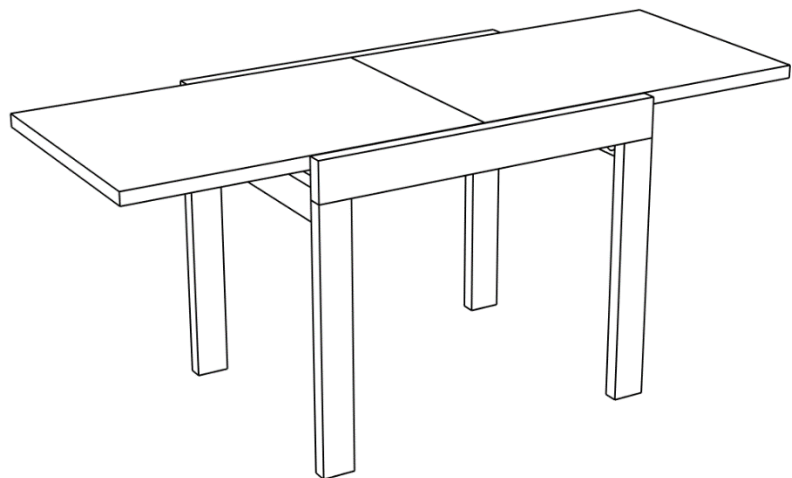


Схема сборки

