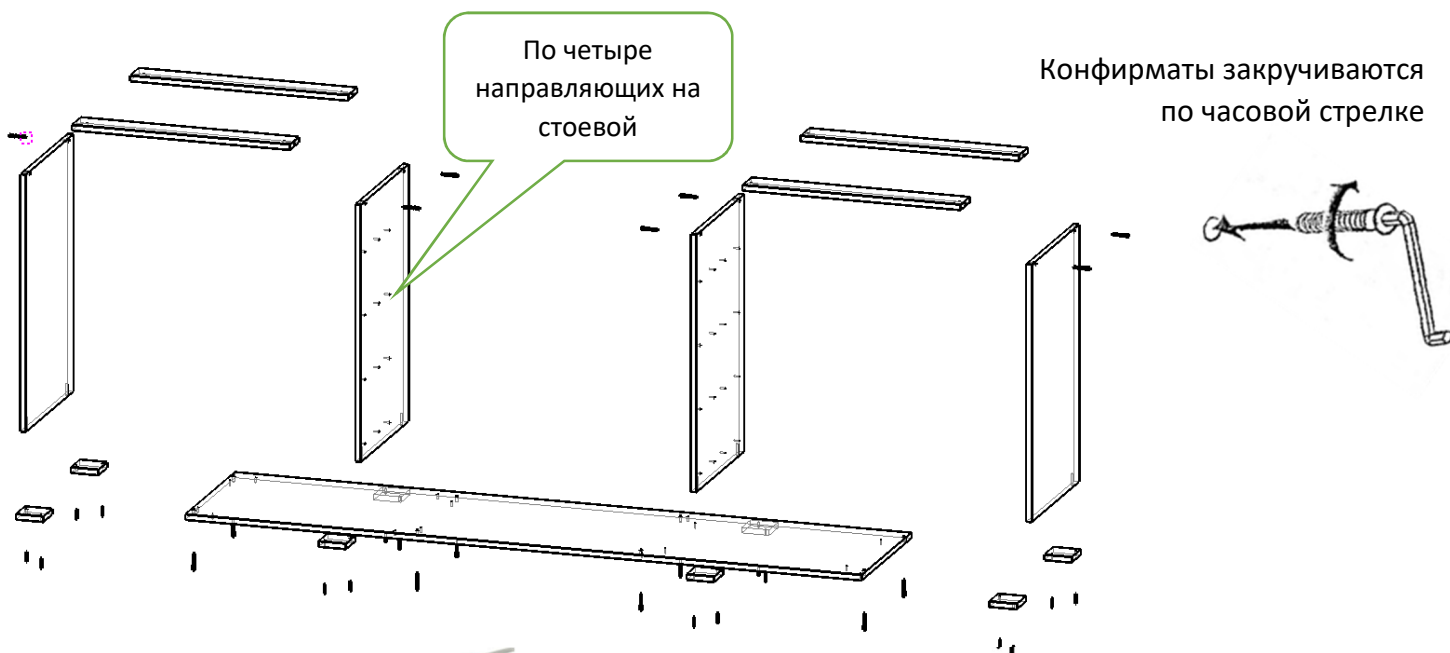


Инструкция по сборке комода FLASHNIKA 30

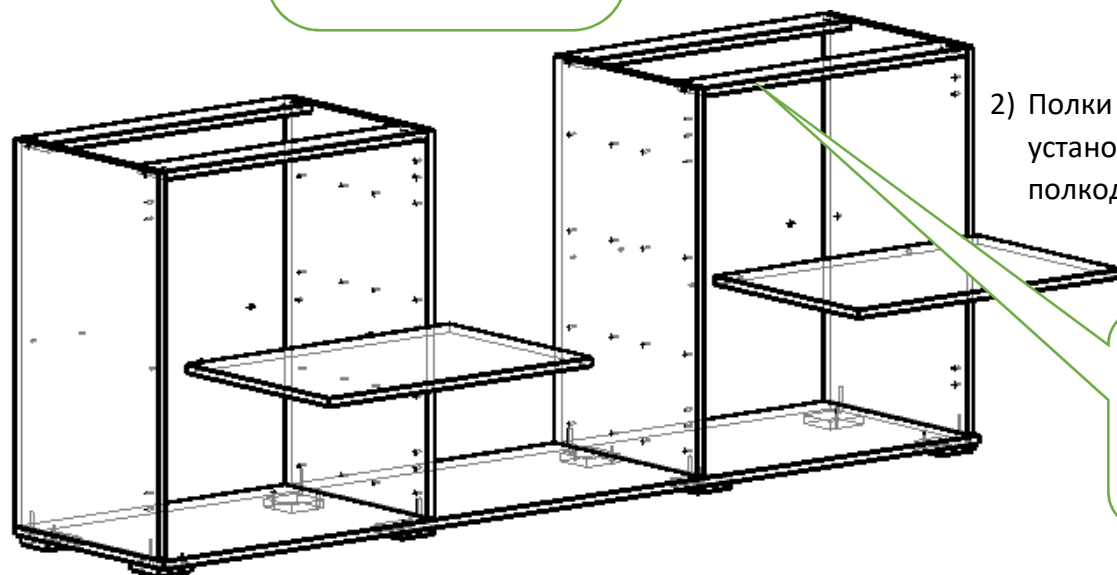
1) Собираем корпус на конфирматах. Предварительно на стоевые прикрутить внешнюю часть телескопических направляющих на саморезах 3,5x16 (отвертия на центральных стоевых намечены). Опоры прикручиваются саморезами 3,5x30 снизу к дну комода.

По четыре направляющих на стоевой

Конфирматы закручиваются по часовой стрелке



Внешняя часть прикручивается к стоевым. Первое отверстие на стоевой соответствует второму отверстию на направляющей.

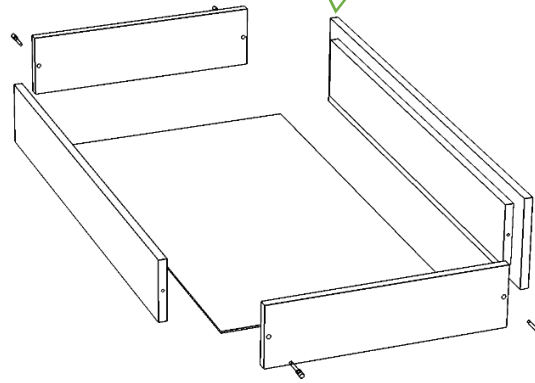


2) Полки в тумбочках установлены на полкодержателях.

Перемычки для крепления крышки саморезами 3,5x30

3) Прибить гвоздями оргалит предварительно проверив диагональ комода (для удобства работы рекомендуем собранную конструкцию положить лицом вниз).

Детали собраны на саморезах 3,5x30



4) Собираем ящик на конфирматах, проверяем диагональ ящика и прибиваем оргалит. Операции повторяем для всех ящиков. Фальш-панель передняя каждого ящика скручена с фасадом на саморезах 3,5x30 (указан номер расположения в комод). После сборки по бокам прикручиваются внутренние части телескопических направляющих. Собранные ящики устанавливаются в комод в соответствии с номером, указанным на рисунке.

5) Навешиваем фасады на петли, крепеж саморезами 3,5x16, при необходимости выполнить регулировку.

