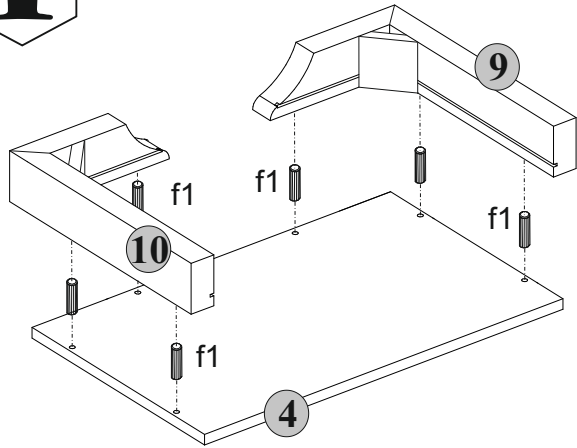
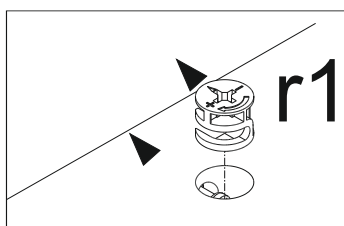
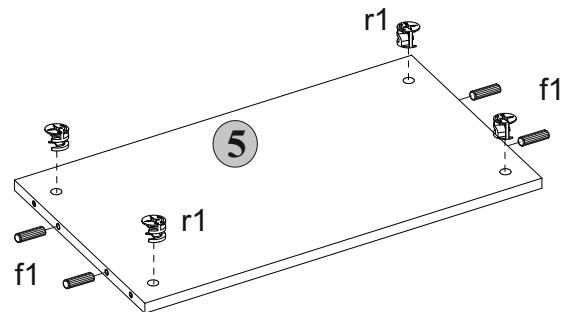
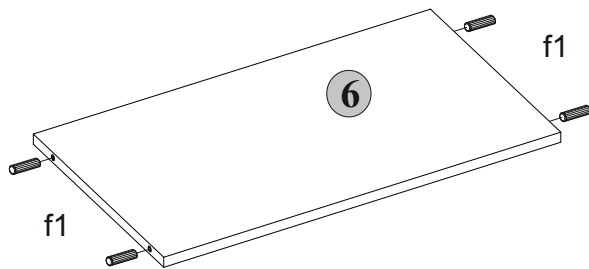
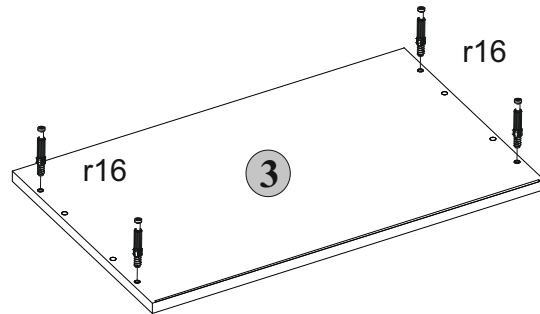
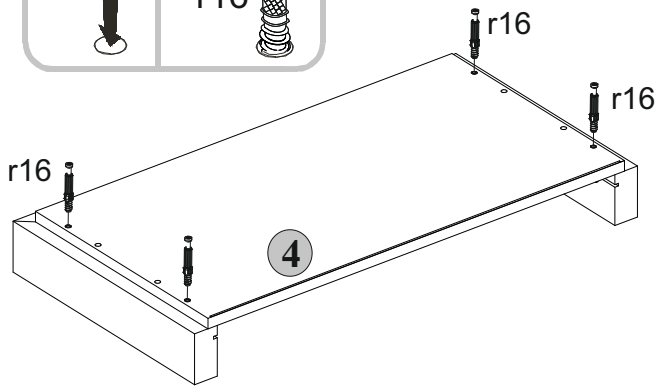
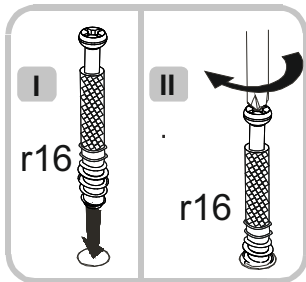
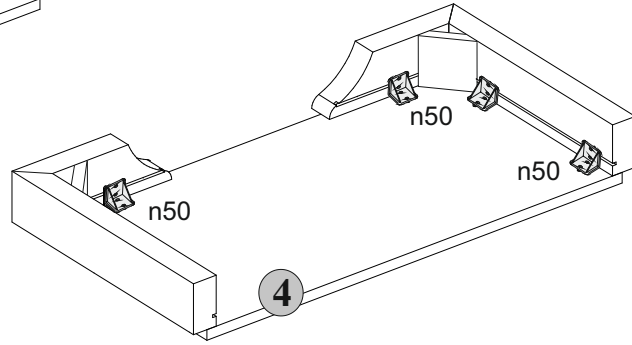
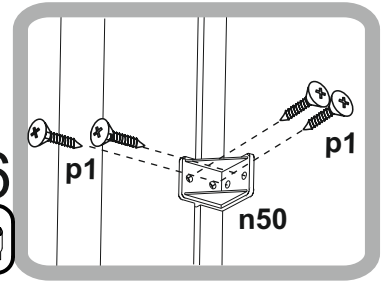


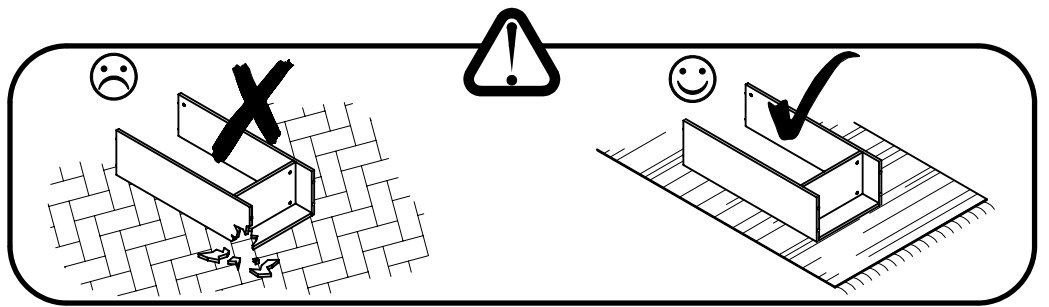
I



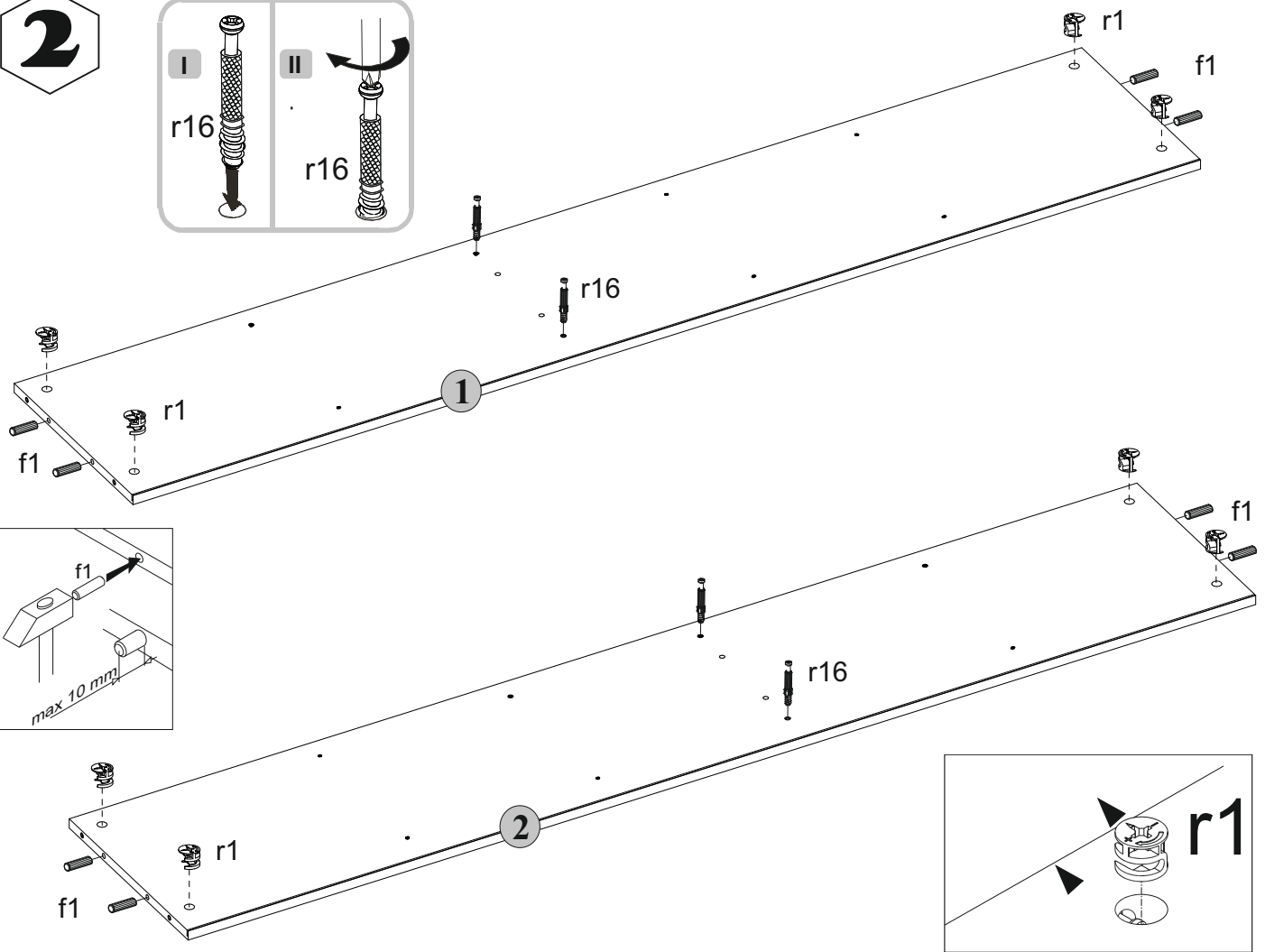
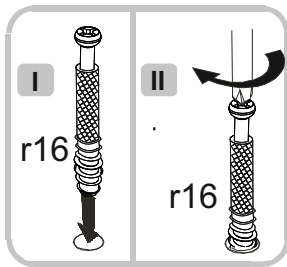
x6



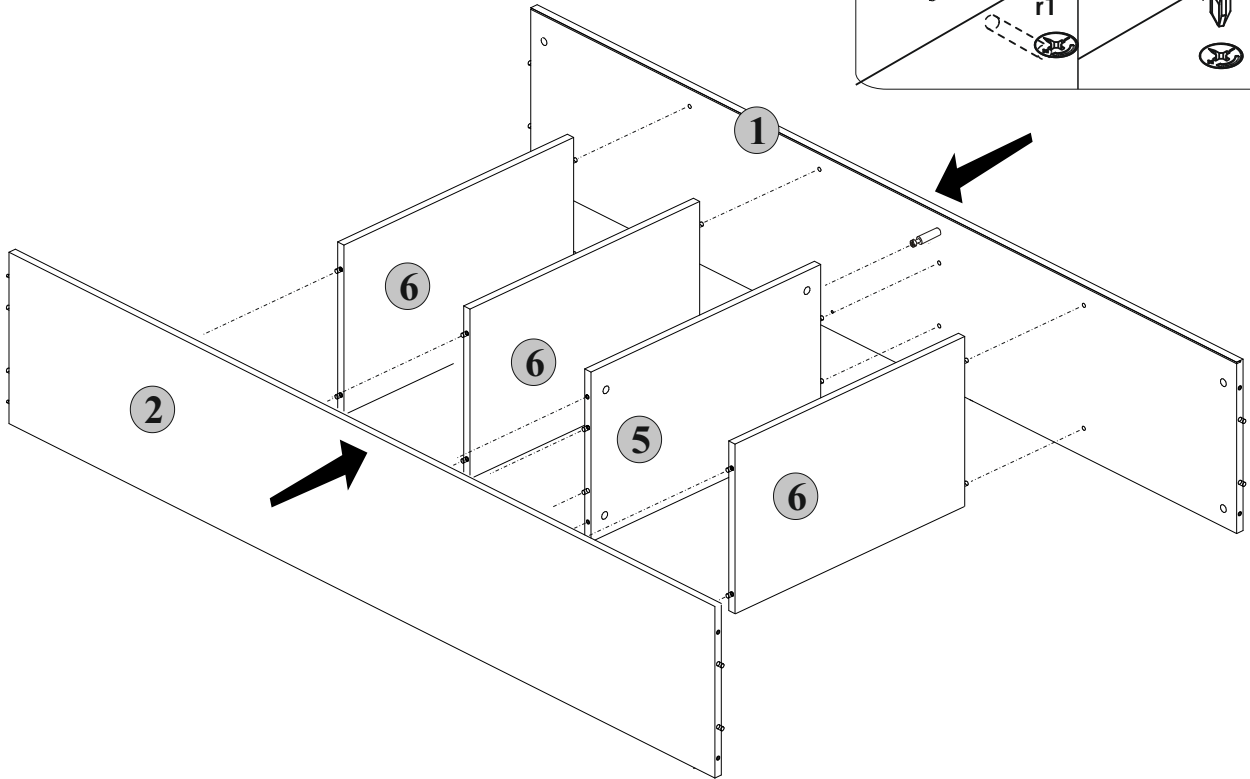
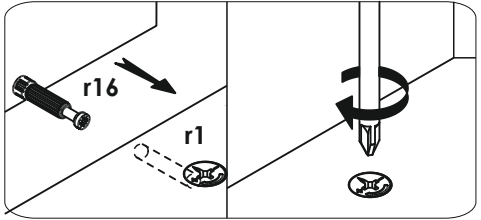
2



2

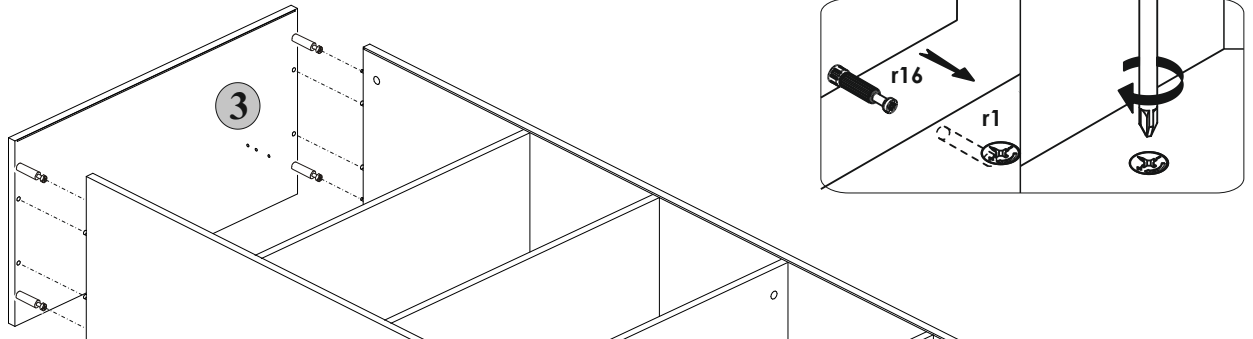


3

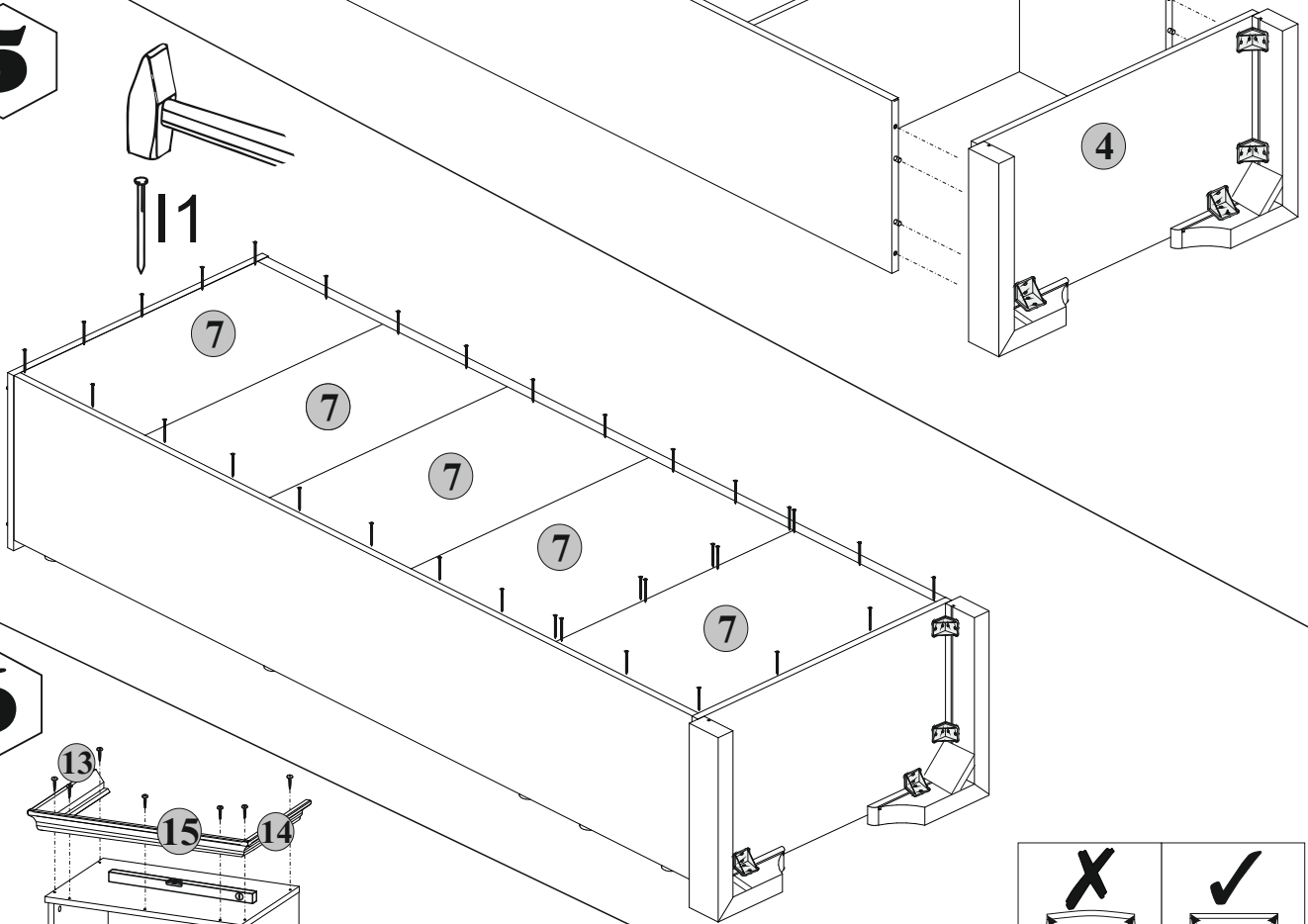


3

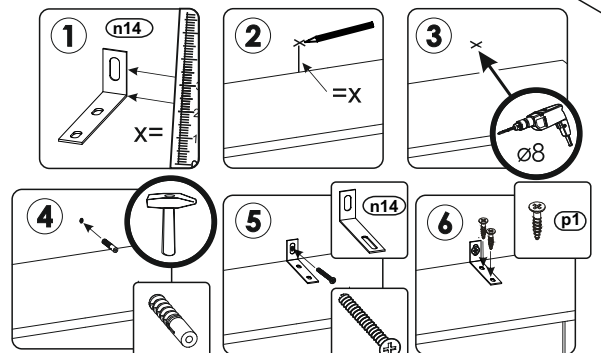
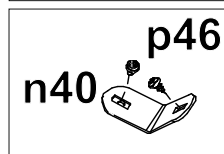
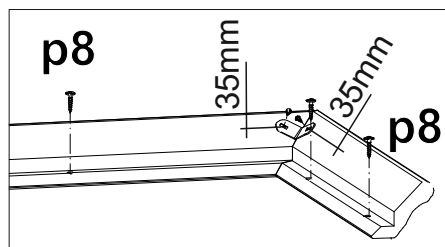
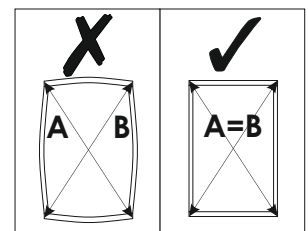
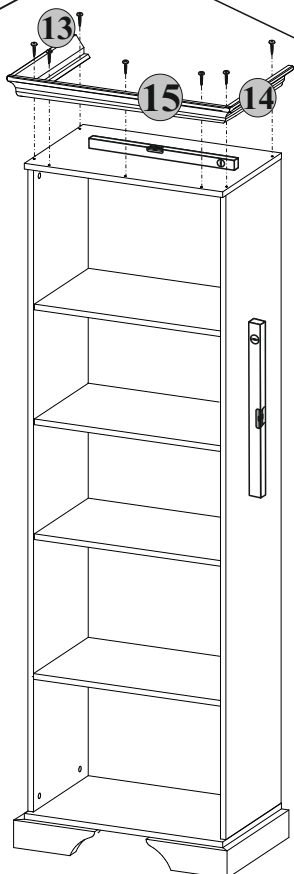
4



5



6



4