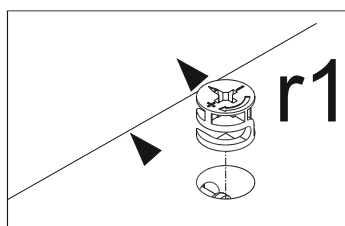
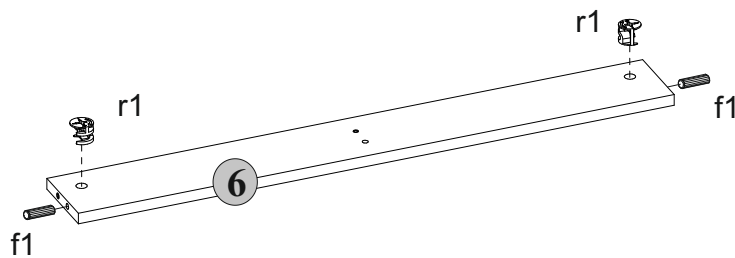
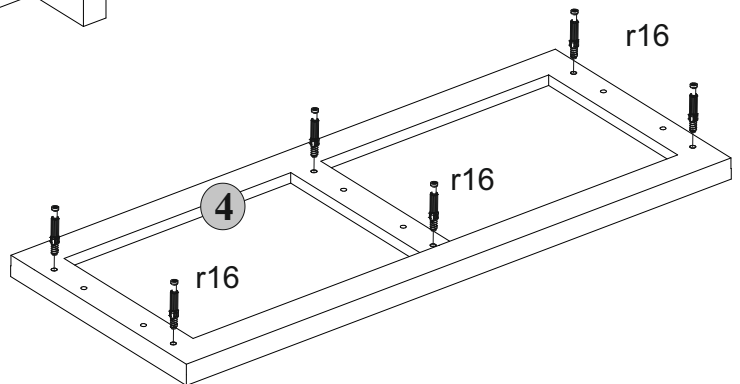
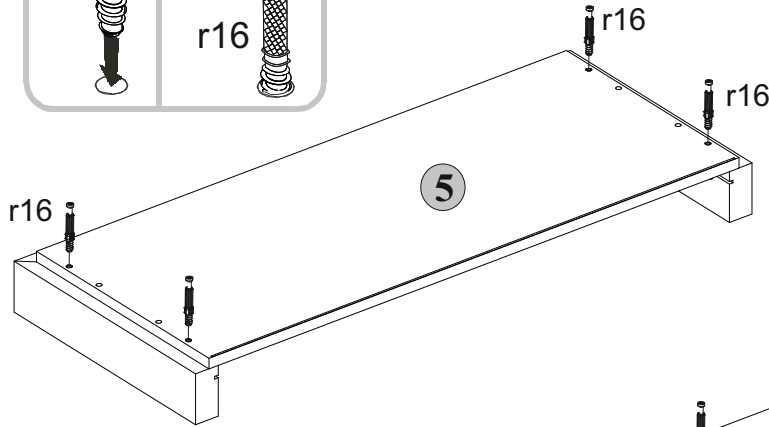
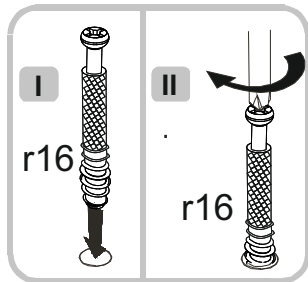
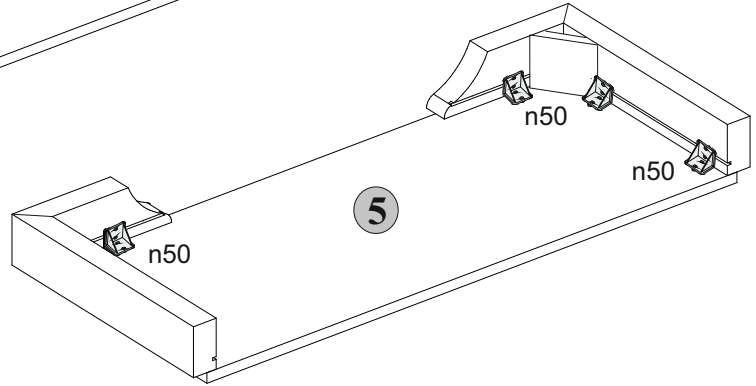
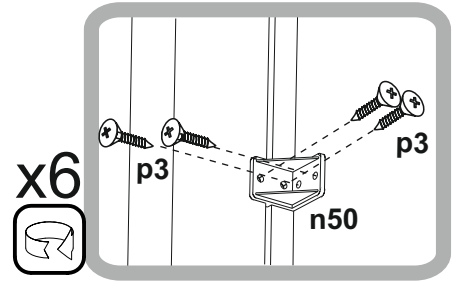
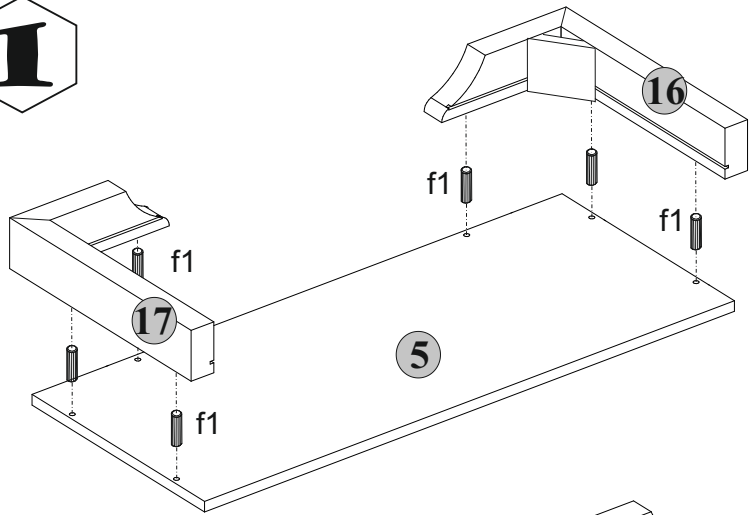
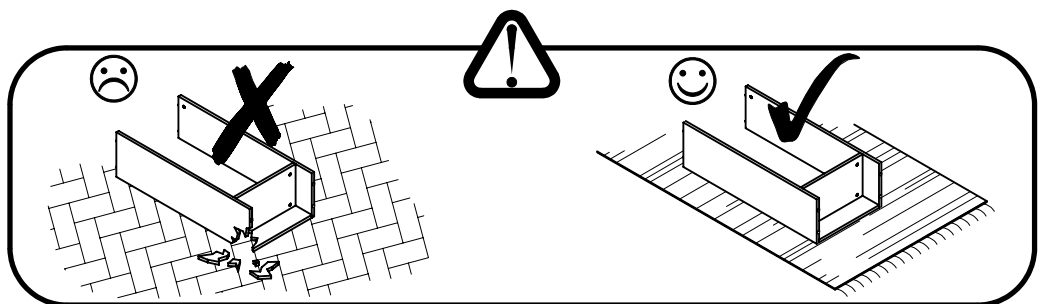


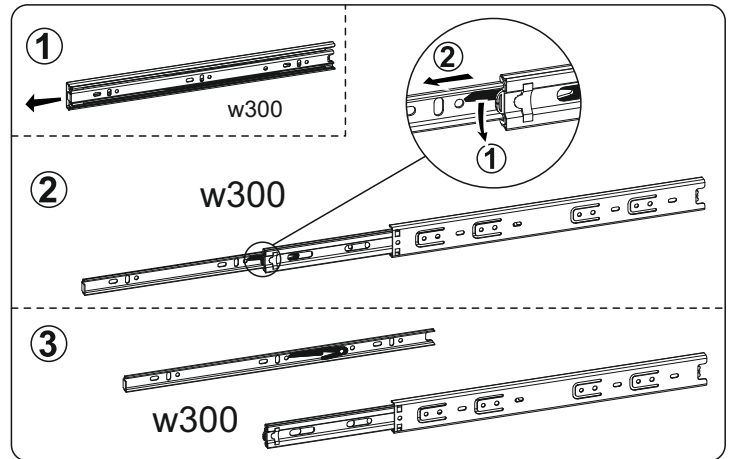
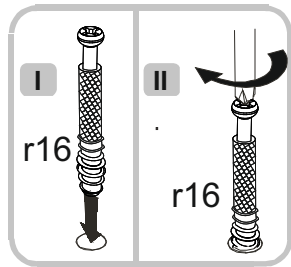
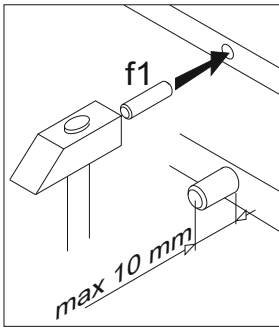
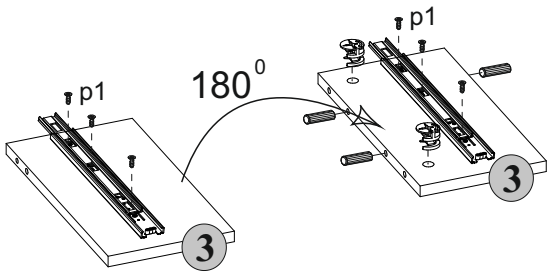
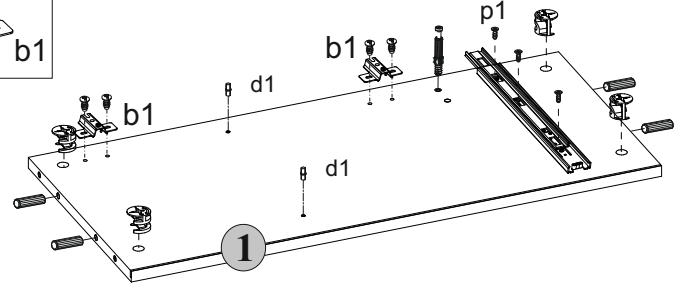
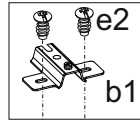
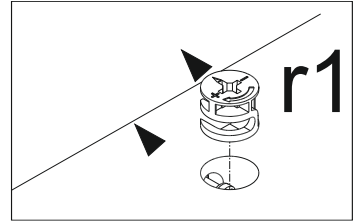
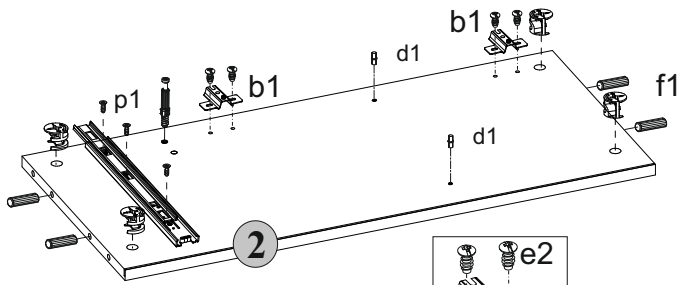
I



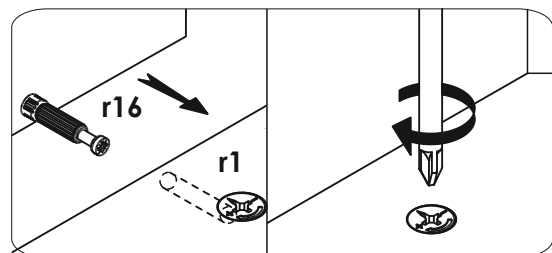
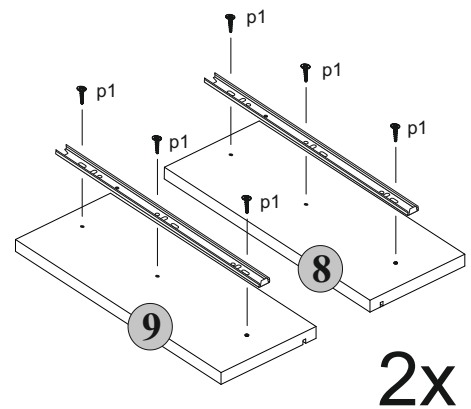
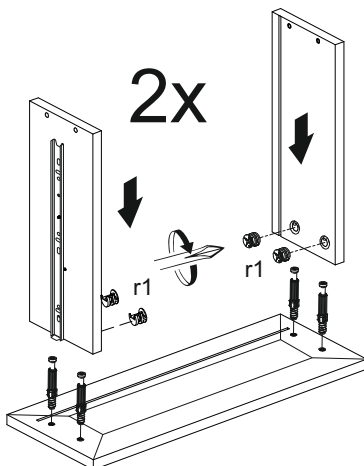
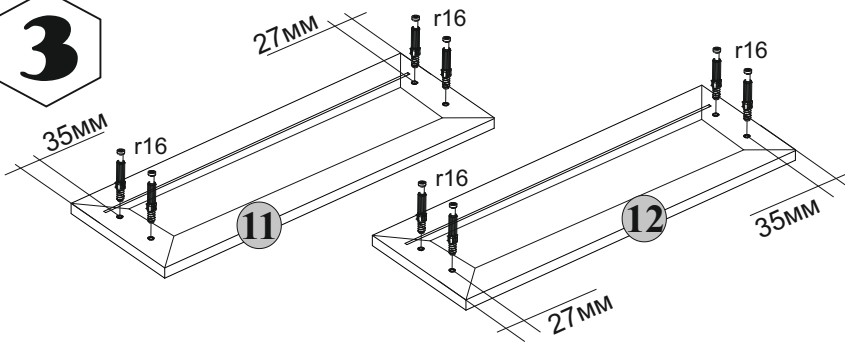
2



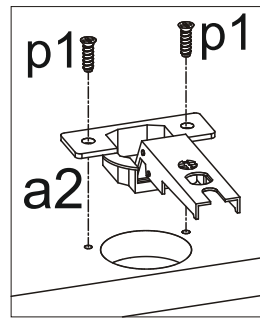
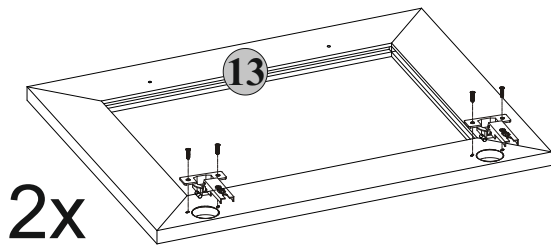
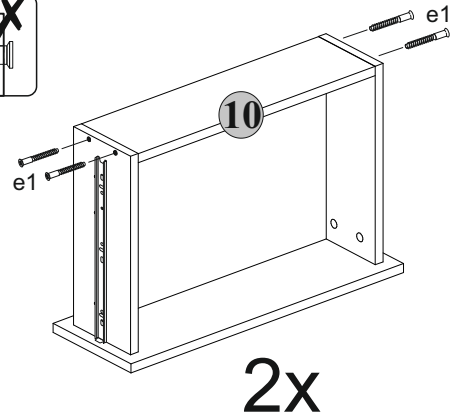
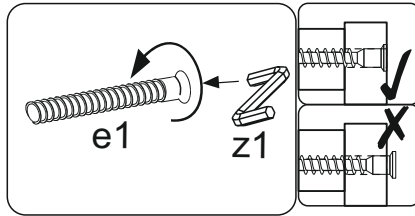
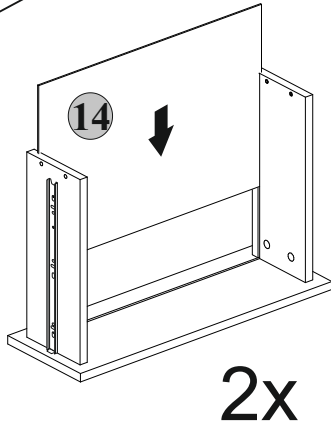
2



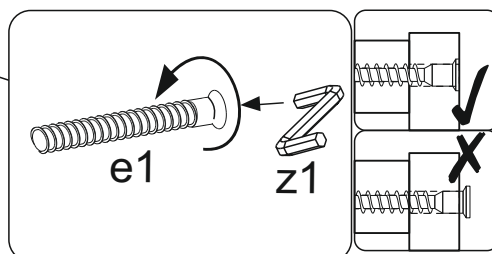
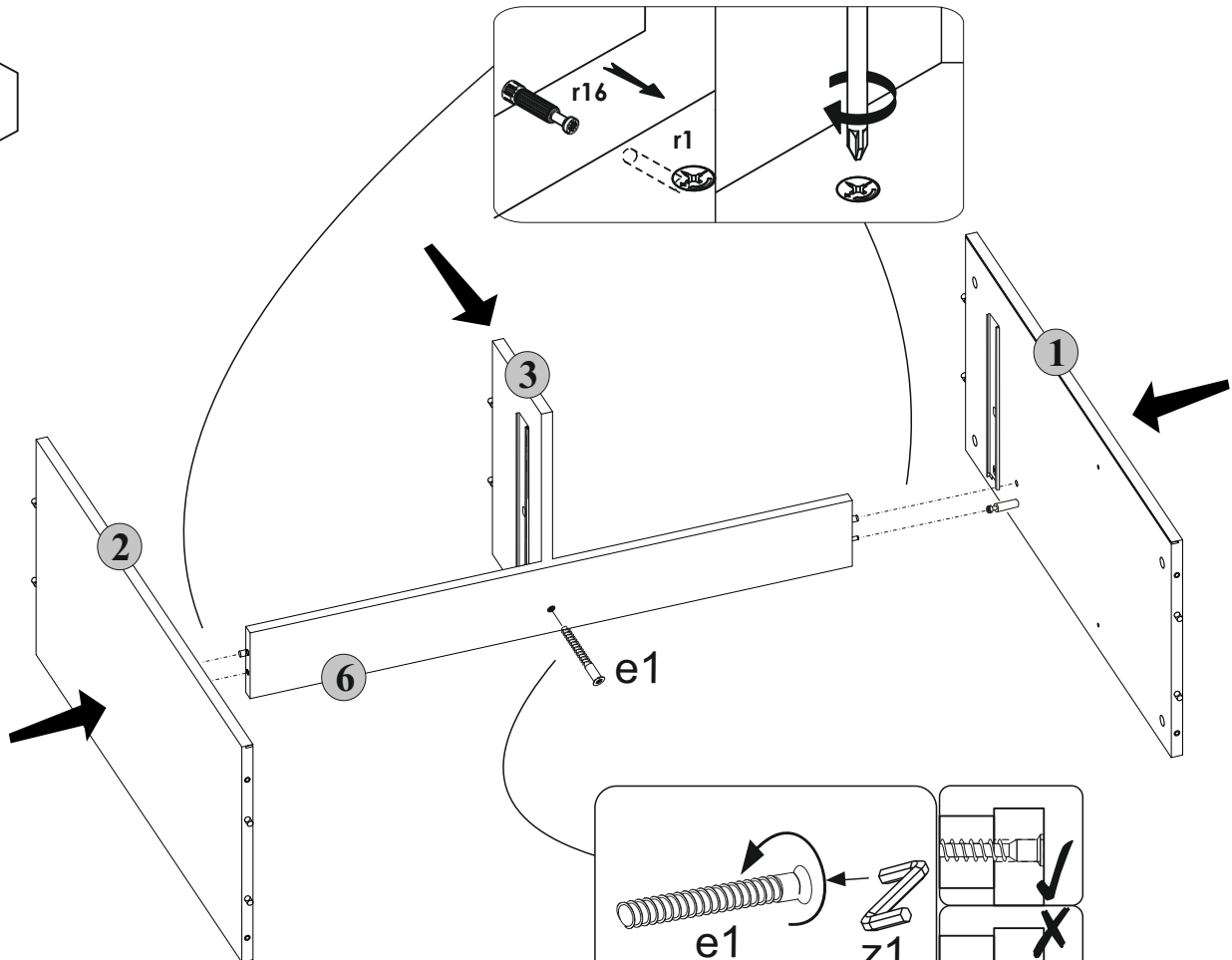
3



4

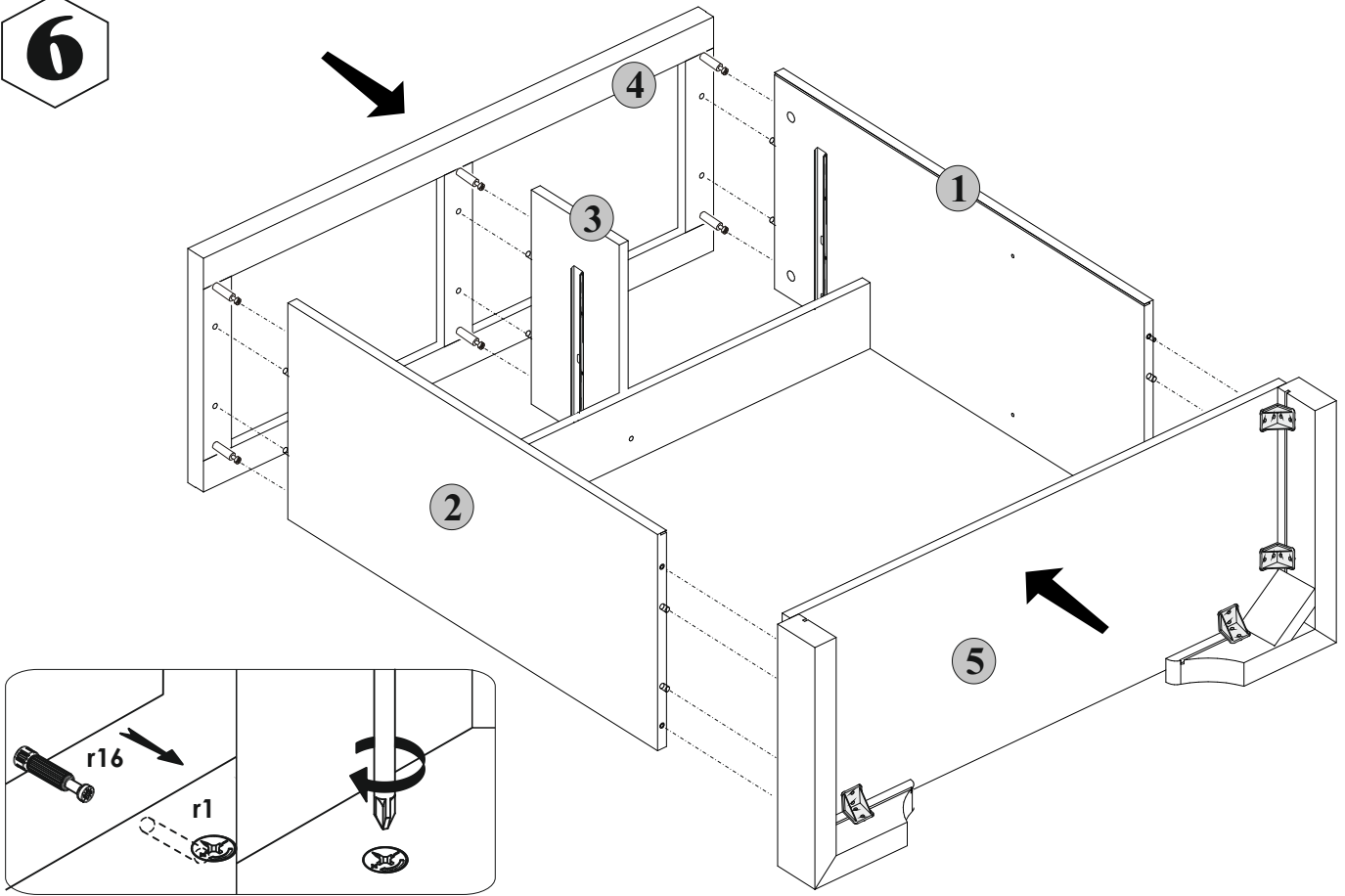


5

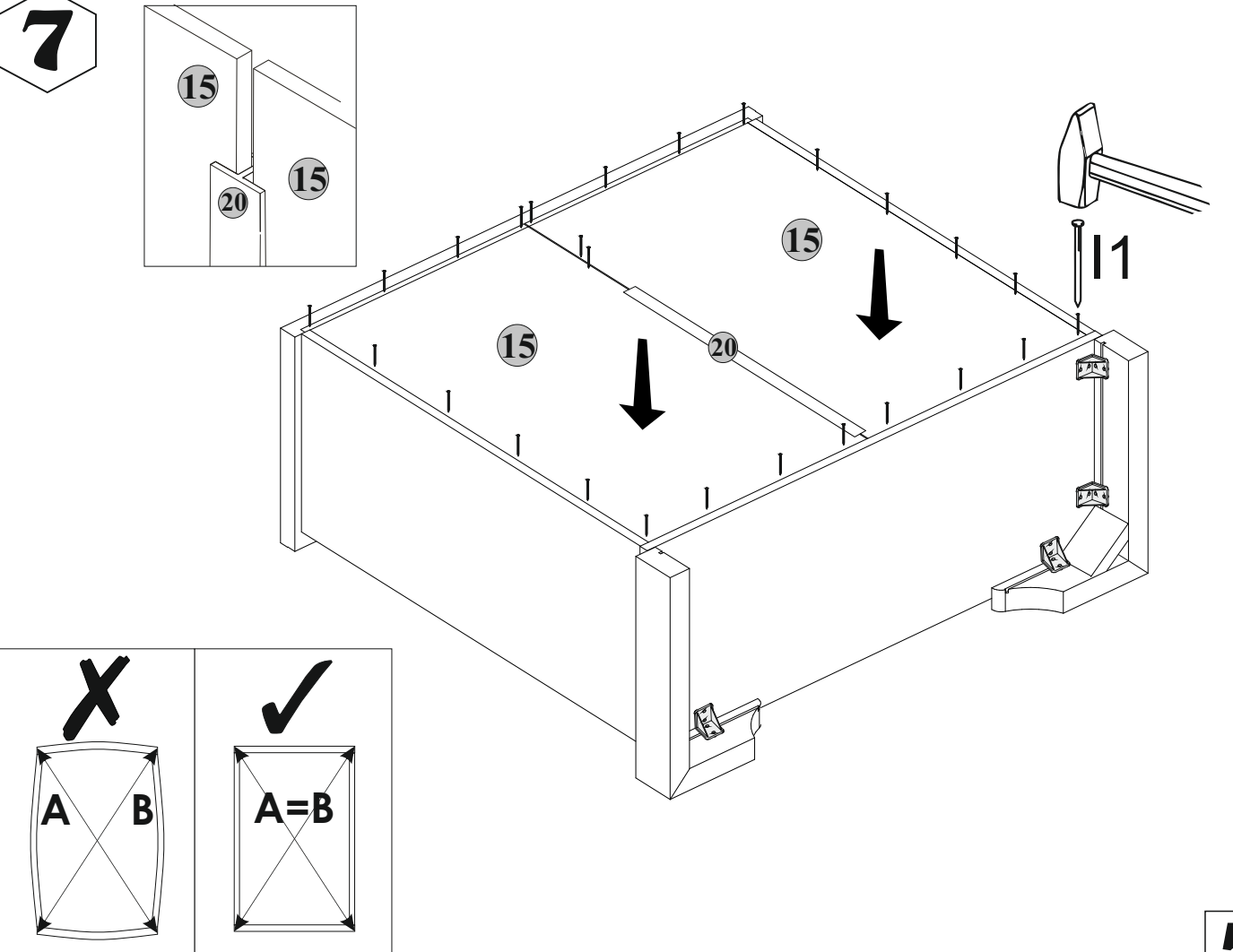


4

6

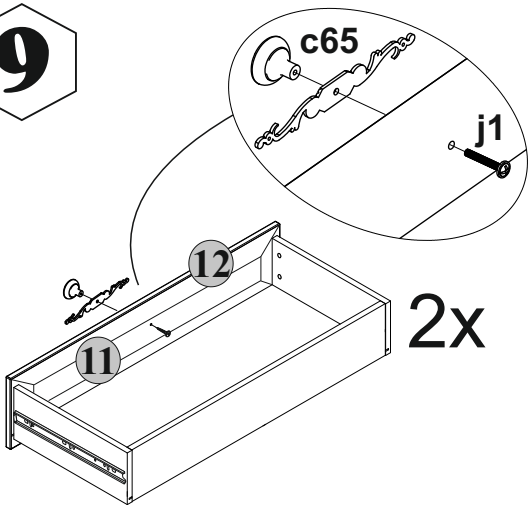


7

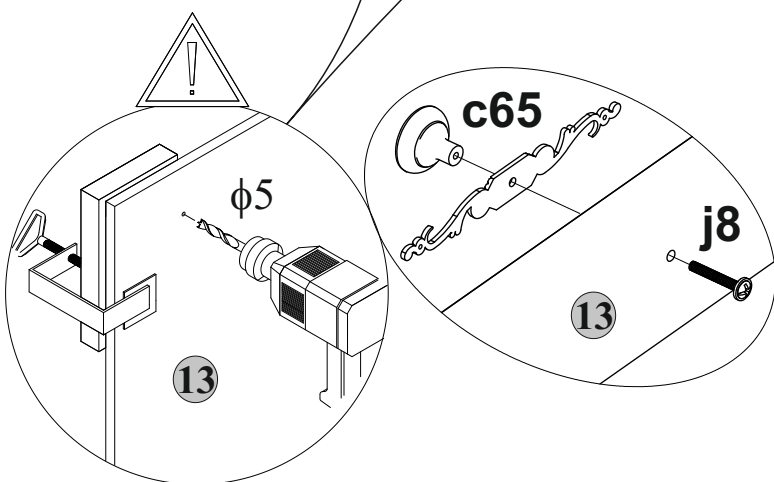
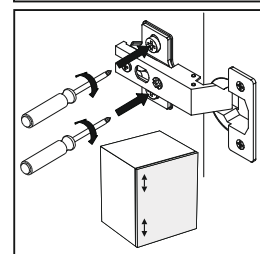
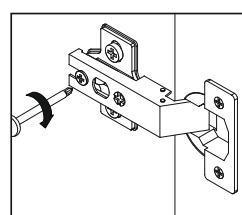
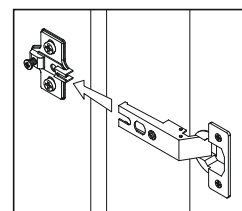
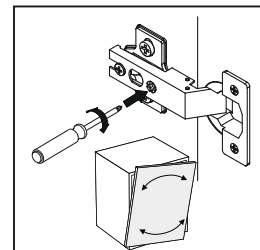
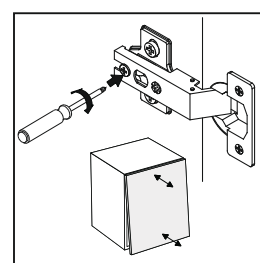
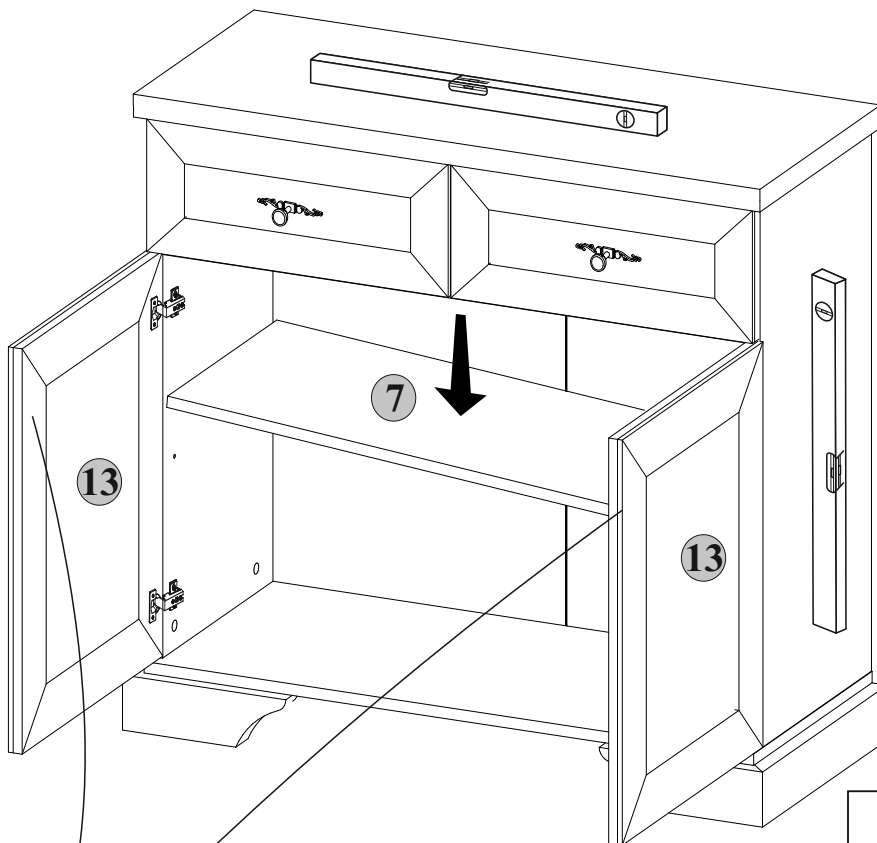
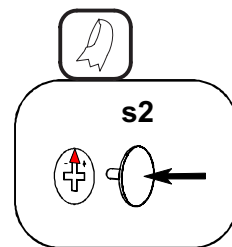
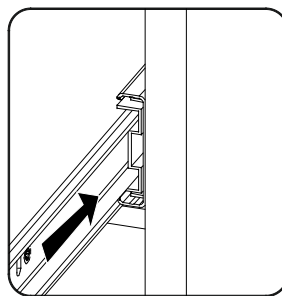


5

9



2x



6