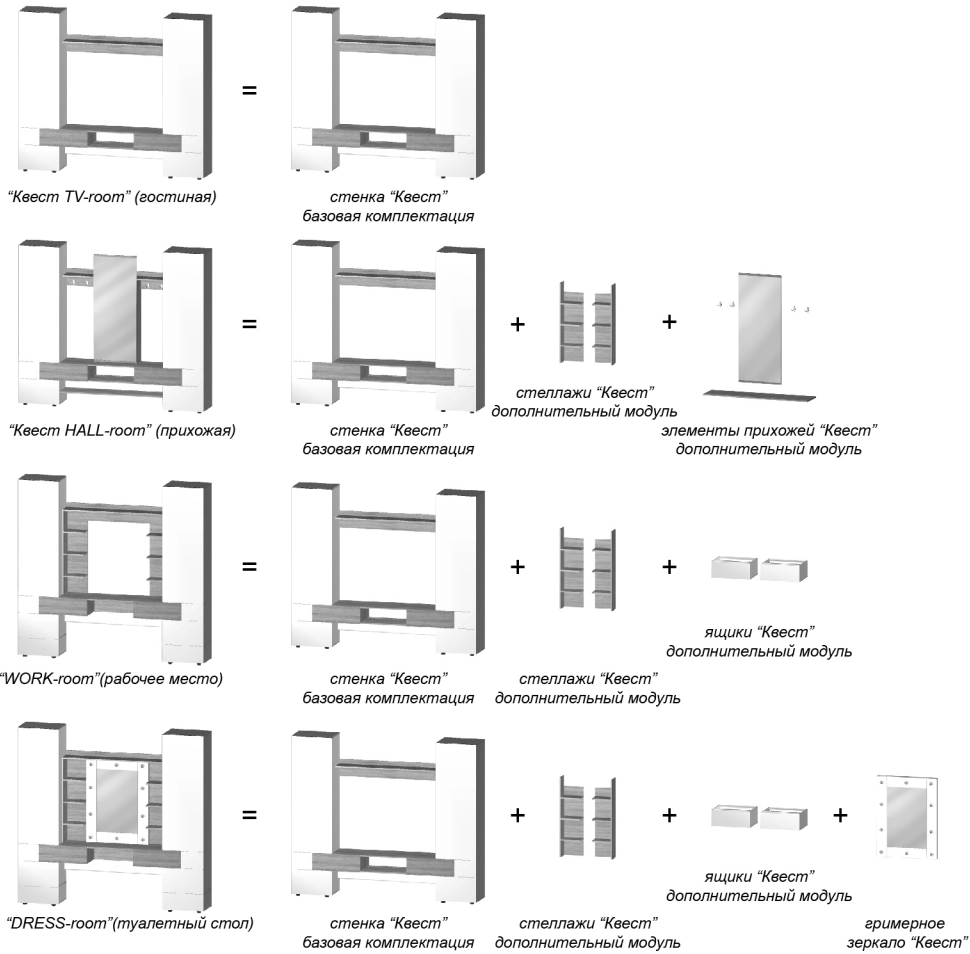

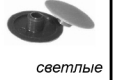

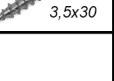







ВНИМАНИЕ! Для того, чтобы получить такие комплектации "Квест", как "WORK-room" (рабочее место), "DRESS-room" (туалетный стол), "HALL-room" (прихожая), к базовой комплектации стенки "Квест" необходимо приобрести дополнительные модули системы "Квест":



ФУРНИТУРА

20 x 	8 x  светлые	16 x  3,5x16 8 x  3,5x30	4 x 	2 x  L=350 мм	35 x 
4 x 	4 x  светлые				

Ящики "КВЕСТ" (дополнительный модуль)

ДСП детали		
1	бок	194 x 380 4 шт
2	дно	500 x 380 2 шт
3	горизонталь	468 x 50 4 шт
4	бок ящика	120 x 350 4 шт
5	з.ст.ящика	120 x 410 2 шт
6	фасад ящика	507 x 207 2 шт
ДВП детали		
7	дно	440 x 357 2 шт
8	з.ст.	498 x 208 2 шт

1. выполнить сборку коробов для ящиков, как показано на схеме, при этом сделать замену дна стенки "Квест" на дно короба, если стенка уже была собрана до этого, дно стенки с опорами прикрепить к коробу; прикрепить короба к пеналам при помощи саморезов 3,5x30 через горизонтали №3;
2. собрать левый и правый ящики;
3. прикрепить направляющие, вставить ящики в короба так, чтобы выступ относительно корпуса был направлен к центру стенки.

