

Уважаемый покупатель,
мебельная фабрика "Мастер Форм" выражает Вам
благодарность за то, что Вы приобрели нашу продукцию!

Чтобы мебель служила долго, используйте изделие строго по функциональному назначению
и придерживайтесь следующих правил:

- Эксплуатировать изделие только в помещении при комнатной температуре и относительной влажности воздуха не более 70%.
 - Не допускать размещения изделия вблизи открытого огня и нагревательных приборов различного типа.
 - Не допускать попадания на изделие агрессивных жидкостей и прямого длительного воздействия воды.
 - Производить обработку изделия мягкой тканью с применением специальных жидкостей, аэрозолей и эмульсий, предназначенных для ухода за мебелью из ламинированного ДСП.
 - Протирать тонированные стеклянные фасады влажной мягкой тканью без применения химических препаратов.
 - Устанавливать мебель только на ровной поверхности без перекосов и деформаций, если это невозможно, то выравнивание мебели осуществлять за счет регулировки опор.
 - Не держать дверцы мебели открытыми без необходимости, это может привести к преждевременному выходу из строя петель фасадов.
 - Не ставить на горизонтальные поверхности мебели предметы нагретые выше 60 градусов, .
- Строго соблюдайте инструкции по сборке и эксплуатации изделия. В случае обнаружения брака или отсутствия частей по спецификации, обратитесь в торговую точку по месту покупки и не используйте изделие до устранения проблемы продавцом. Претензии за механические повреждения (бой, царапины, сколы, потертости, удары, пятна и др.), некомплектность деталей и фурнитуры производитель не принимает.

Рекламации, возникшие вследствие некомпетентной и непрофессиональной сборки, доставки или подъема, а так же при неправильной эксплуатации изделия, устраняются платно.

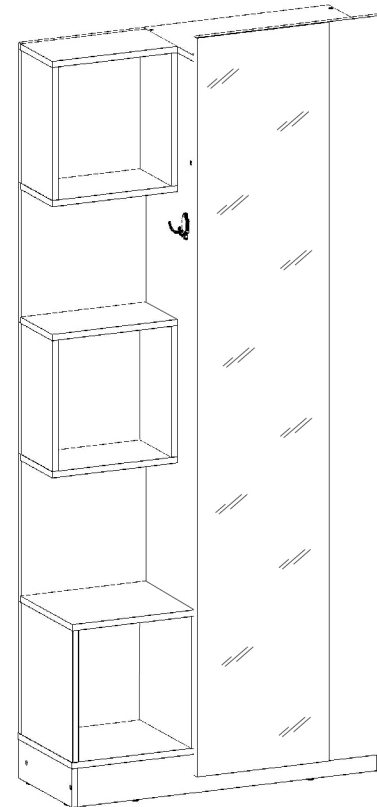
ВНИМАНИЕ!

В случае обнаружения брака или отсутствия элементов в упаковке, обратитесь в торговую точку по месту покупки. Для оформления рекламации **ОБЯЗАТЕЛЬНО** необходимо предоставить **ЭТИКЕТКУ ОТ УПАКОВКИ**, в которой был обнаружен брак или отсутствие какого-либо элемента. Без этикетки рекламация не принимается.

Детали мебели со следами монтажа возврату и обмену не подлежат.



ИНСТРУКЦИЯ МОНТАЖА Прихожая "ЛУНА" левая \ правая (универсальная)



габаритные размеры:
длина: 850 мм ширина: 340 мм высота: 1950 мм

МФ МАСТЕР ФОРМ

Прихожая "ЛУНА"

Изделие универсальное -
собирается как на левую, так и на правую сторону.

ДСП детали			
1	бок	1764 x 320	2 ШТ
2	щит	1780 x 340	1 ШТ
3	бок цоколя	100 x 319	2 ШТ
4	вертикаль	340 x 160	4 ШТ
5	вертикаль	340 x 304	2 ШТ
6	крышка	510 x 320	1 ШТ
7	горизонталь	339 x 160	4 ШТ
8	горизонталь	339 x 304	1 ШТ
9	дно	850 x 320	1 ШТ
10	полка	478 x 320	2 ШТ
11	фасад	1898 x 519	1 ШТ
12	цоколь	100 x 816	2 ШТ
13	царга	478 x 80	1 ШТ
ДВП детали			
14	з. ст.	1794 x 508	1 ШТ
Стекло, зеркало			
15	зеркало	1897 x 350	1 ШТ

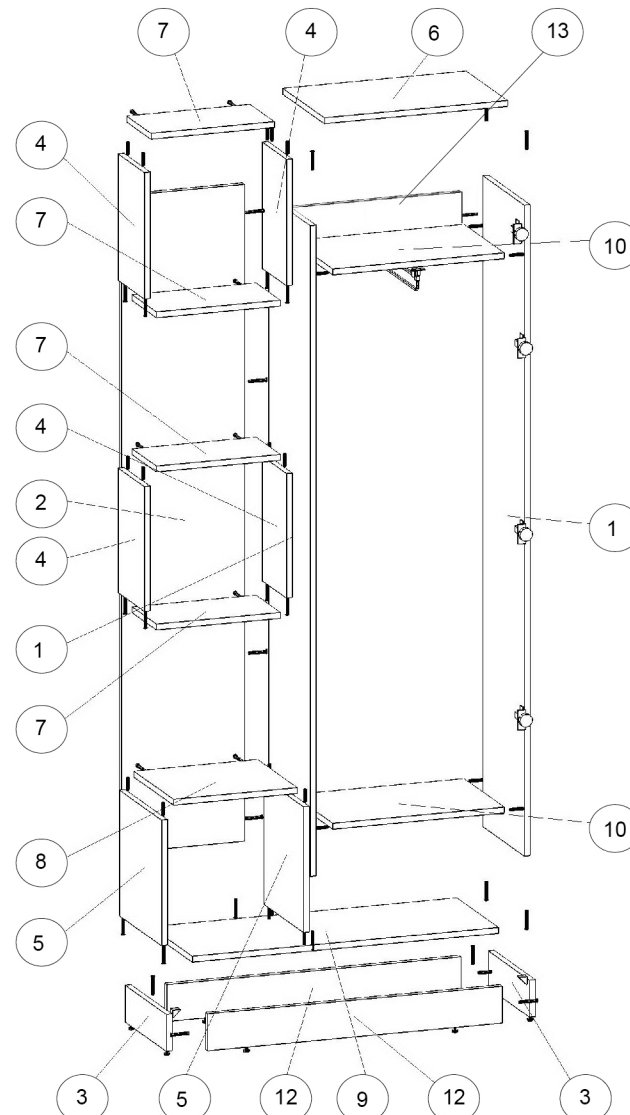
ФУРНИТУРА

52 x	12 x	40 x 60 x	1 x	5 x	8 x
	2 x	1 x	20 x	2 x	

ВНИМАНИЕ!

Конструкция изделия предполагает монтаж к стене!

Схема сборки на примере правосторонней прихожей.



1. при необходимости сделать зарезку деталей №2 под плинтус, выбрать ориентацию изделия (левую или правую), собрать корпус по схеме;
2. обезжирить поверхность фасада №11, наклеить зеркало, навесить фасад;
3. выполнить монтаж изделия к стене при помощи пластиковых дюбелей и конфирматов через царгу №13;
4. прикрепить крючок.