

Уважаемый покупатель,
фирма "Мастер Форм" выражает Вам
благодарность за то, что Вы приобрели нашу продукцию!

Чтобы мебель служила долго, используйте изделие строго по функциональному назначению и придерживайтесь следующих правил:

- Эксплуатировать изделие только в помещении при комнатной температуре и относительной влажности воздуха не более 70%.
 - Не допускать размещения изделия вблизи открытого огня и нагревательных приборов различного типа.
 - Не допускать попадания на изделие агрессивных жидкостей и прямого длительного воздействия воды.
 - Производить обработку изделия мягкой тканью с применением специальных жидкостей, аэрозолей и эмульсий, предназначенных для ухода за мебелью из ламинированного ДСП.
 - Протирать тонированные стеклянные фасады влажной мягкой тканью без применения химических препаратов.
 - Устанавливать мебель только на ровной поверхности без перекосов и деформаций, если это невозможно, то выравнивание мебели осуществлять за счет регулировки опор.
 - Не держать дверцы мебели открытыми без необходимости, это может привести к преждевременному выходу из строя петель фасадов.
 - Не ставить на горизонтальные поверхности мебели предметы нагретые выше 60 градусов.
- Строго соблюдайте инструкции по сборке и эксплуатации изделия. В случае обнаружения брака или отсутствия частей по спецификации, обратитесь в торговую точку по месту покупки и не используйте изделие до устранения проблемы продавцом. Претензии за механические повреждения (бой, царапины, сколы, потертости, удары, пятна и др.), некомплектность деталей и фурнитуры производитель не принимает.

Рекламации, возникшие вследствие некомпетентной и непрофессиональной сборки, доставки или подъема, а так же при неправильной эксплуатации изделия, устраняются платно.

ВНИМАНИЕ!

В случае обнаружения брака или отсутствия элементов в упаковке, обратитесь в торговую точку по месту покупки. Для оформления рекламации **ОБЯЗАТЕЛЬНО** необходимо предоставить **ЭТИКЕТКУ ОТ УПАКОВКИ**, в которой был обнаружен брак или отсутствие какого-либо элемента. Без этикетки рекламация не принимается.

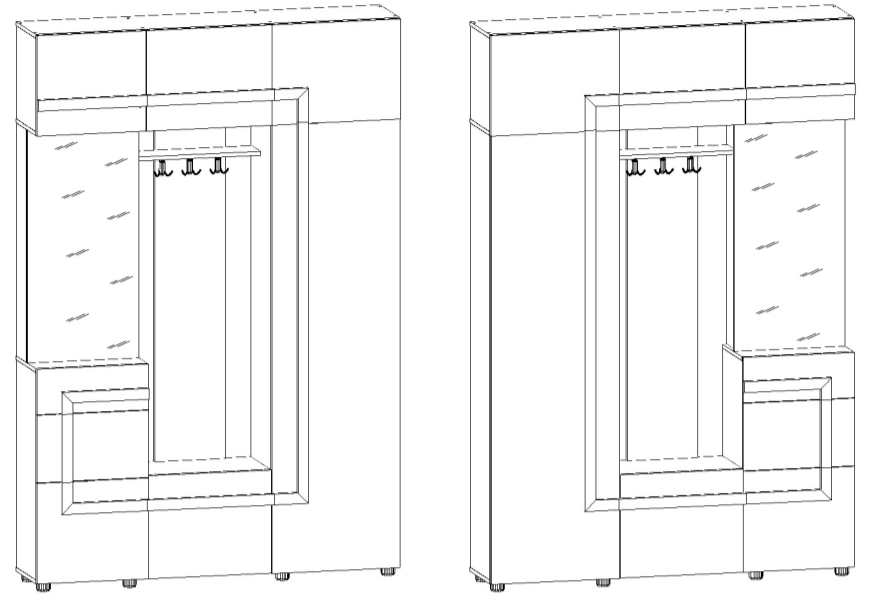


Детали мебели со следами монтажа возврату и обмену не подлежат.

ИНСТРУКЦИЯ МОНТАЖА Прихожая "САФО"

правосторонняя

левосторонняя



габаритные размеры:

длина: 1500 мм ширина: 320 мм высота: 2250 мм

МФ МАСТЕР ФОРМ

ГОСТИНАЯ "САФО"

ДСП детали

1	бок	1784 x 302	2 шт
2	бок	838 x 302	2 шт
3	бок	930 x 130	2 шт
4	бок	388 x 302	4 шт
5	горизонталь	1500 x 302	3 шт
6	полка	500 x 302	2 шт
7	полка	436 x 302	1 шт
8	полка	426 x 130	2 шт
9	крышка	469 x 302	1 шт
10	фасад	923 x 467	1 шт
11	щит	1380 x 290	1 шт
12	полка открытая	510 x 113	1 шт
13	фасад	416 x 528	1 шт
14	фасад	416 x 497	2 шт
15	фасад	416 x 464	2 шт
16	фасад	1796 x 528	1 шт
17	фасад ящика	179 x 464	1 шт
18	фасад ящика	265 x 464	1 шт
19	з. ст. ящика	100 x 378	1 шт
20	з. ст. ящика	160 x 378	1 шт
21	бок ящика	100 x 300	2 шт
22	бок ящика	160 x 300	2 шт

ДВП детали

23	з. ст.	1498 x 410	1 шт
24	з. ст.	1806 x 522	1 шт
25	з. ст.	418 x 515	1 шт
26	з. ст.	860 x 458	1 шт
27	з. ст.	944 x 456	1 шт
28	дно ящика	307 x 408	2 шт

Стекло, зеркало

29	зеркало	922 x 466	1 шт
----	---------	-----------	------

ФУРНИТУРА

48 x 	3 x 	130 x 	1 x 	2 x 	8 x
18 x 	2 x 	200 x 	9 x 	3 x 	17 x

Изделие НЕ УНИВЕРСАЛЬНОЕ -
и имеет левостороннюю и правостороннюю ориентацию.

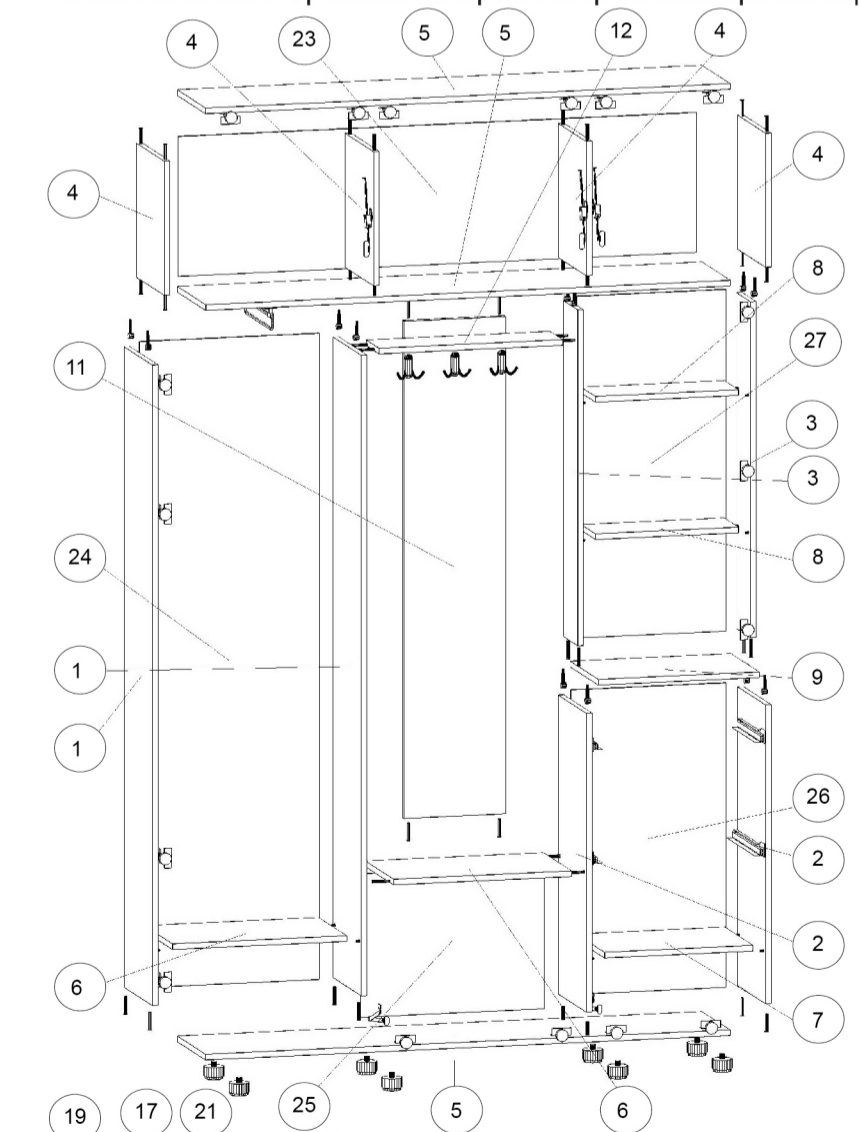


Схема сборки левосторонней прихожей Сафо.

1. собрать корпус изделия и ящики по схеме;
2. обезжирить поверхность фасада №10, наклеить зеркало;
3. навесить фасады, вставить ящики;
4. выполнить монтаж изделия к стене при помощи пластиковых дюбелей и конфирматов.