

ПРИХОЖАЯ “АГАТА”

ДСП детали

1	бок	368 х 300	2 шт
2	бок	1554 х 300	1 шт
3	бок	1938 х 300	2 шт
4	бок ящика	250 х 80	2 шт
5	горизонталь	500 х 300	2 шт
6	горизонталь	302 х 300	2 шт
7	з. ст. ящика	244 х 80	1 шт
8	дно	532 х 320	1 шт
9	крышка+дно	800 х 320	2 шт
10	крышка	850 х 320	1 шт
11	полка	300 х 290	2 шт
12	полка открытая	482 х 200	1 шт
13	щит (комби цвет)	1470 х 430	1 шт
14	фасад (комби цвет)	362 х 796	1 шт
15	фасад (комби цвет)	1175 х 322	1 шт
16	фасад (комби цвет)	1932 х 520	1 шт
17	фасад ящика (комби цвет)	120 х 322	1 шт


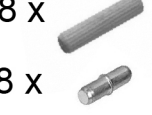

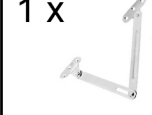








ДВП детали

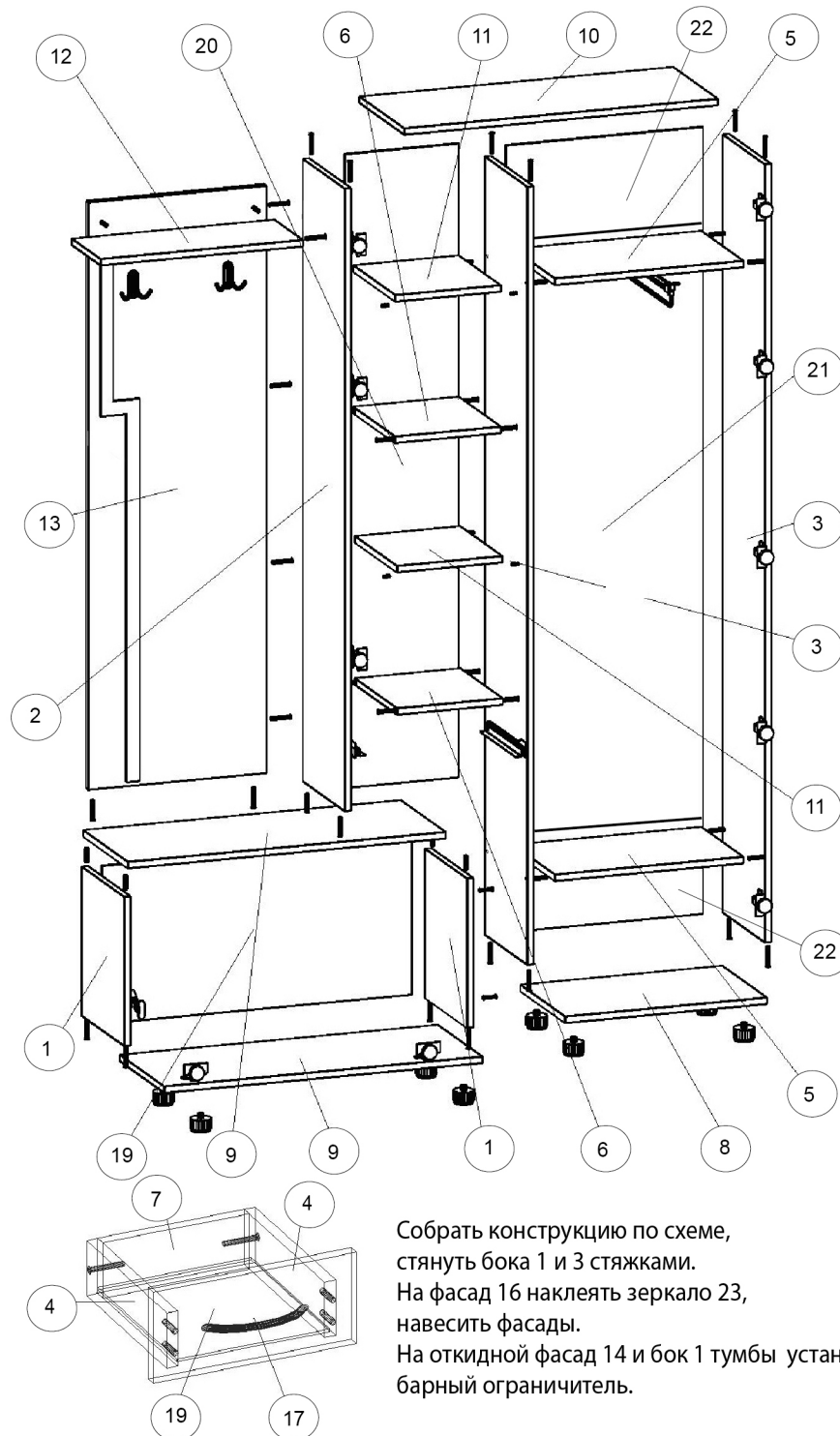
18	дно ящика	257 х 274	1 шт
19	з. ст.	391 х 798	1 шт
20	з. ст.	1576 х 326	1 шт
21	з. ст.	1322 х 522	1 шт
22	з. ст.	322 х 522	2 шт

Зеркало

23	зеркало	1910 х 350	1 шт
----	---------	------------	------

ФУРНИТУРА

43 х 	8 х 	70 х 	1 х 	5 х 	8 х 
2 х 	1 х 	1 х 	24 х 2 х 	8 х 	2 х  <small>на откидной фасад</small>



Собрать конструкцию по схеме, стянуть бока 1 и 3 стяжками. На фасад 16 наклеить зеркало 23, навесить фасады. На откидной фасад 14 и бок 1 тумбы установить барный ограничитель.