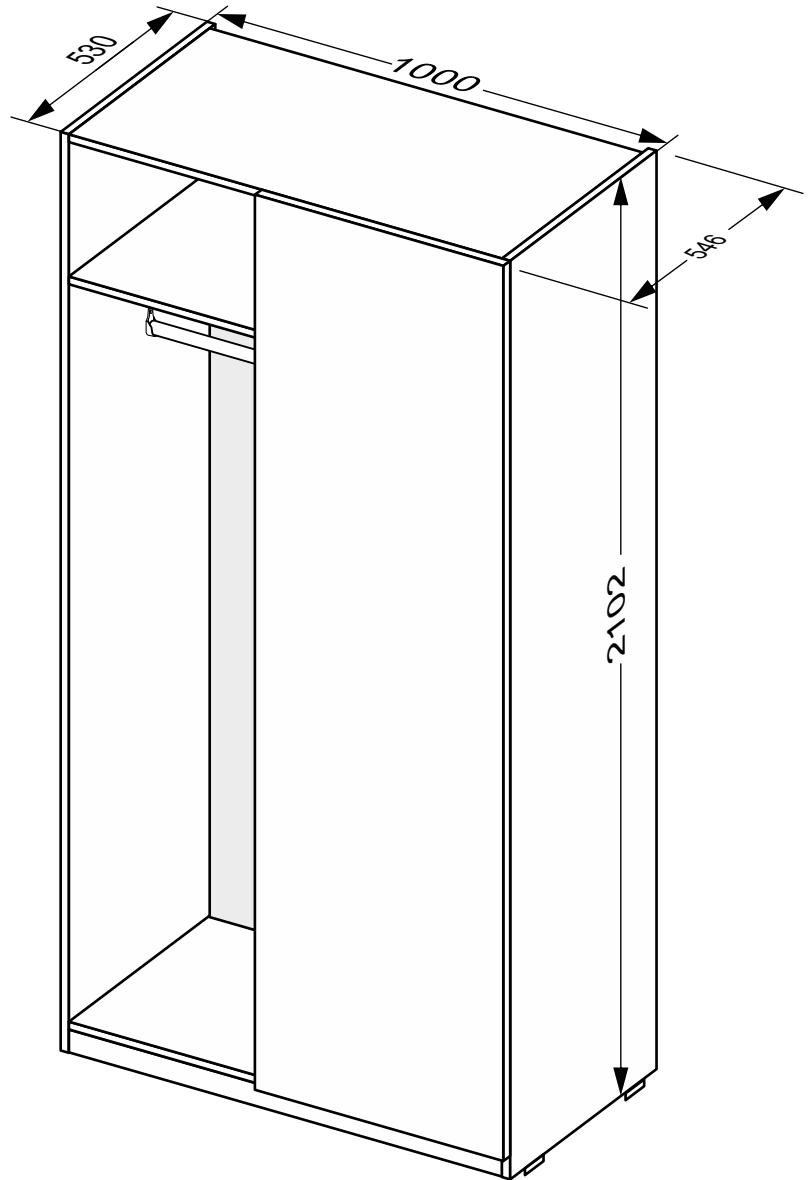
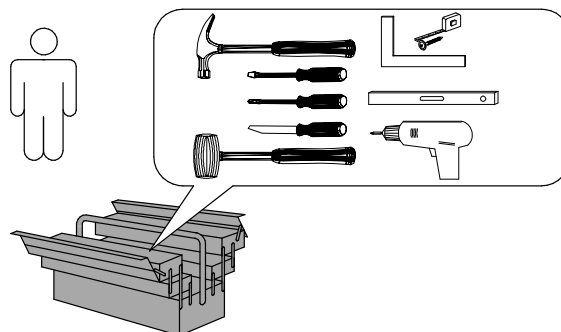


# Шафа кут 90° Ідея

**MiroMark**  
Furniture enterprise

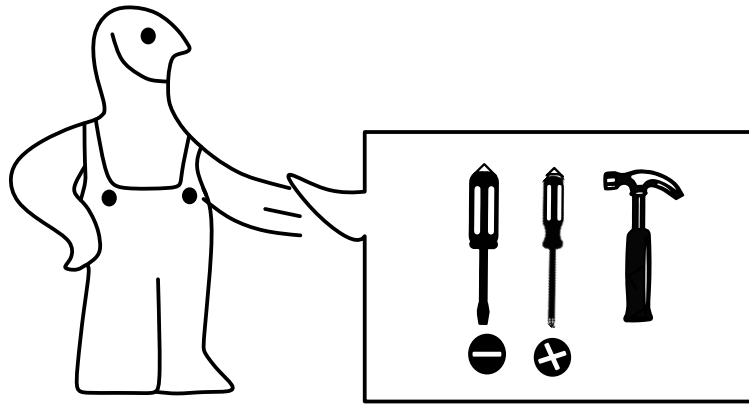


T1054

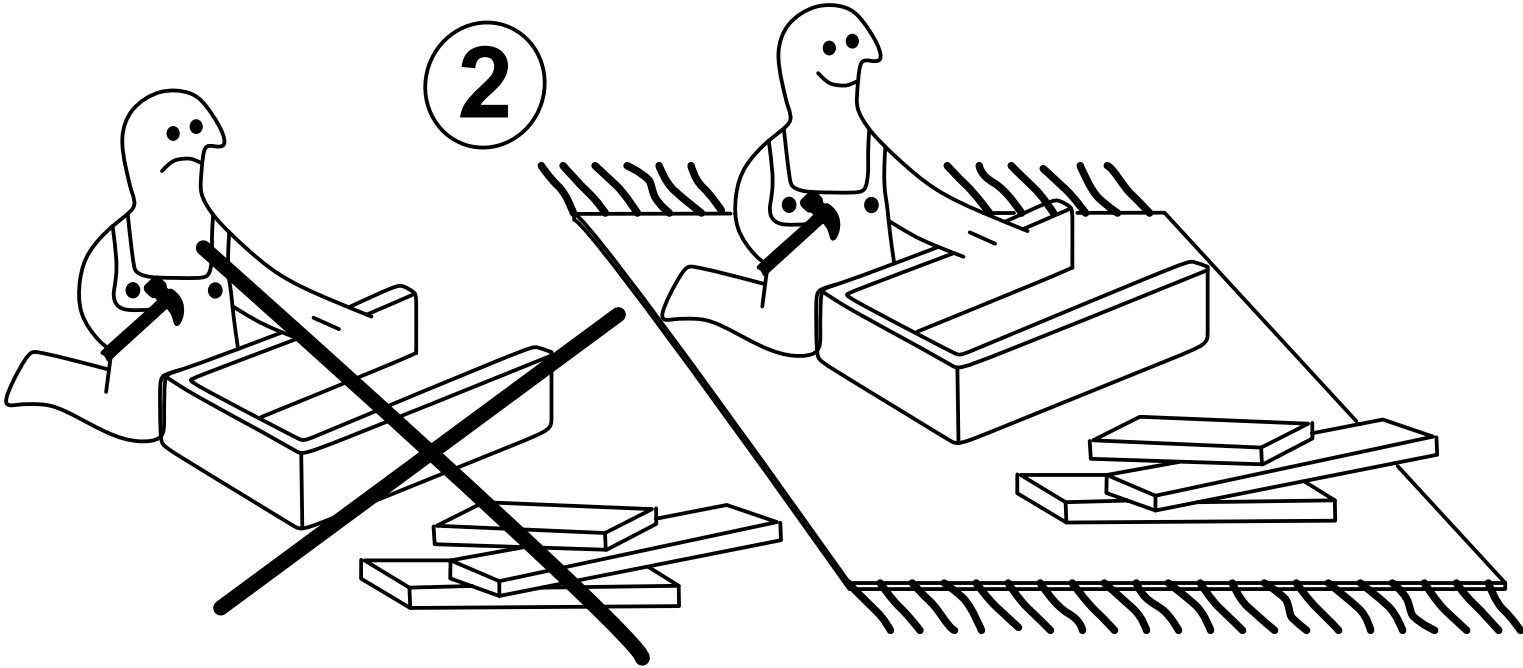


ID-29-WB

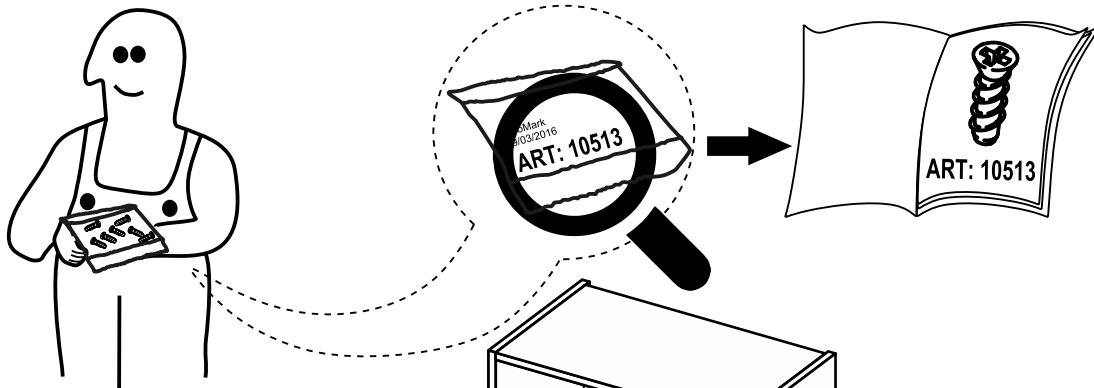
1



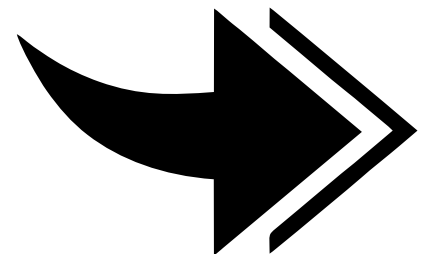
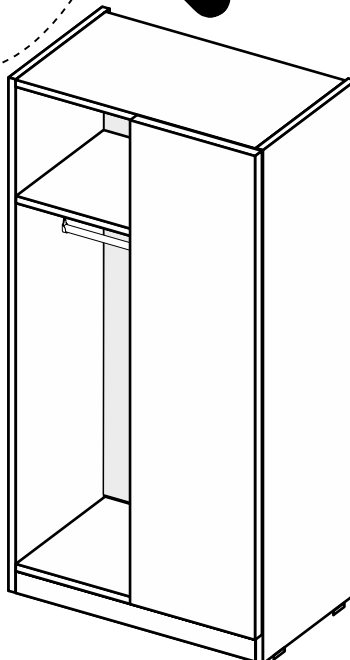
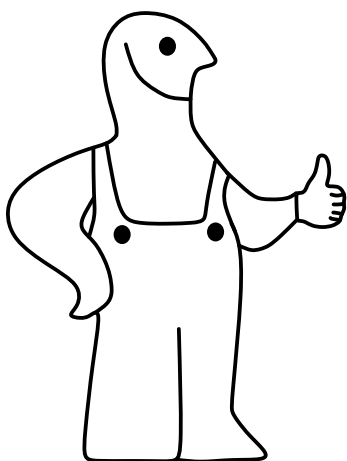
2

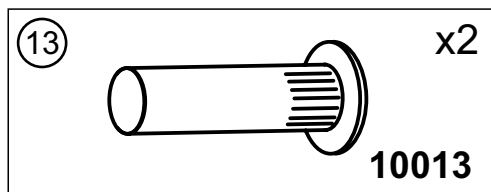
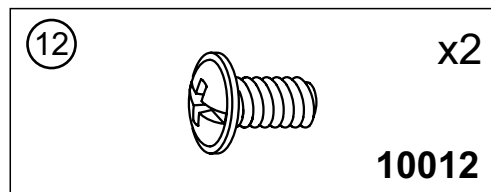
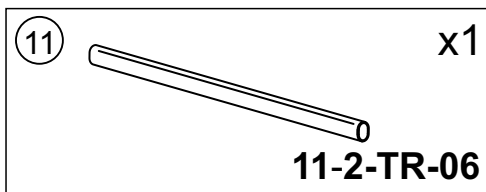
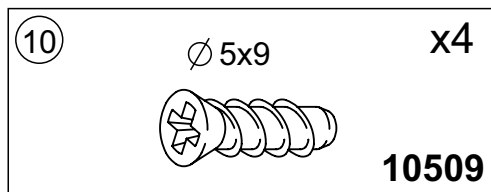
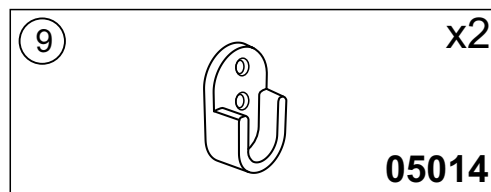
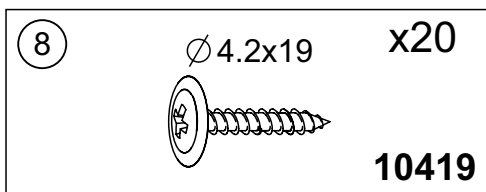
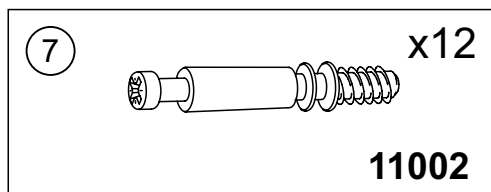
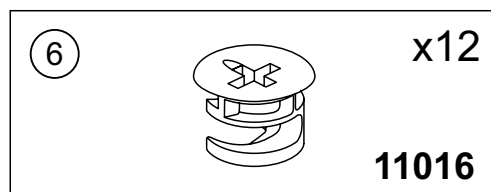
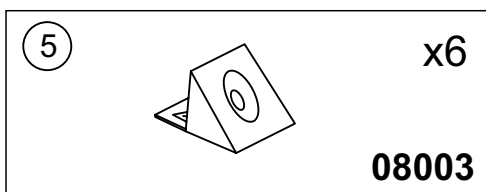
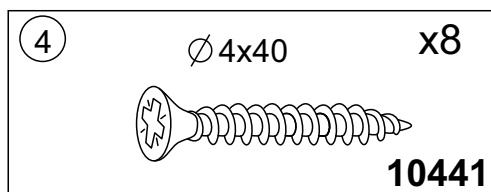
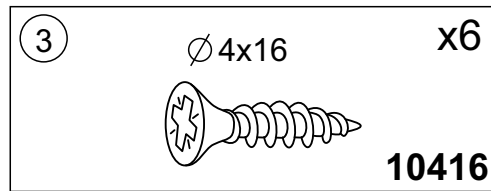
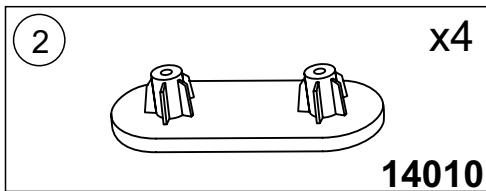
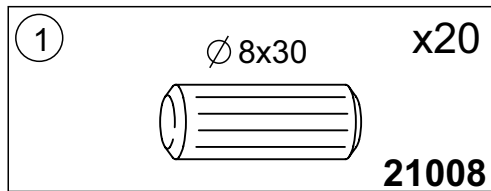


3

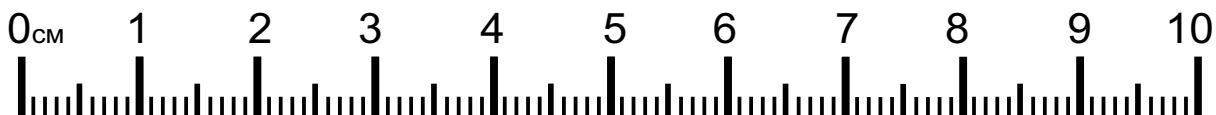
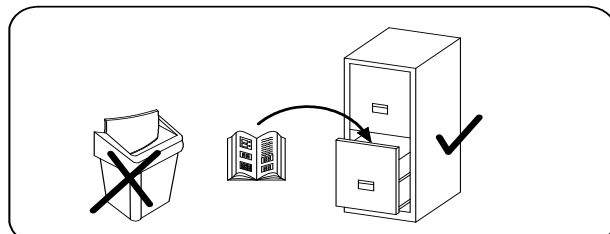
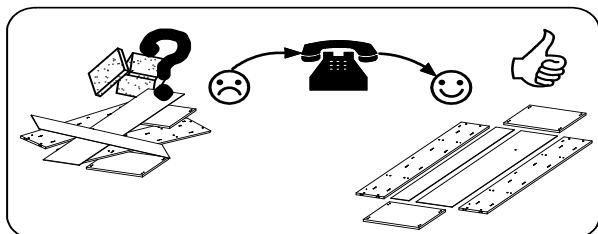
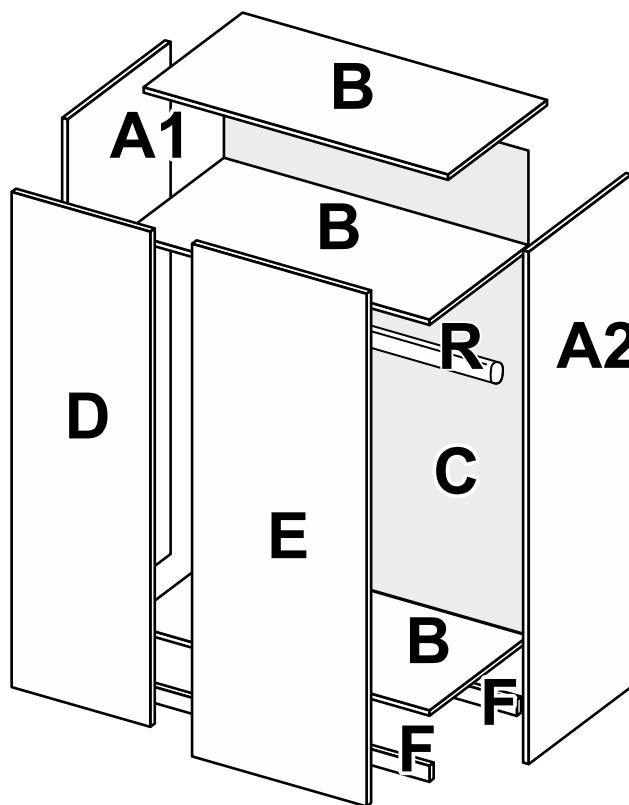


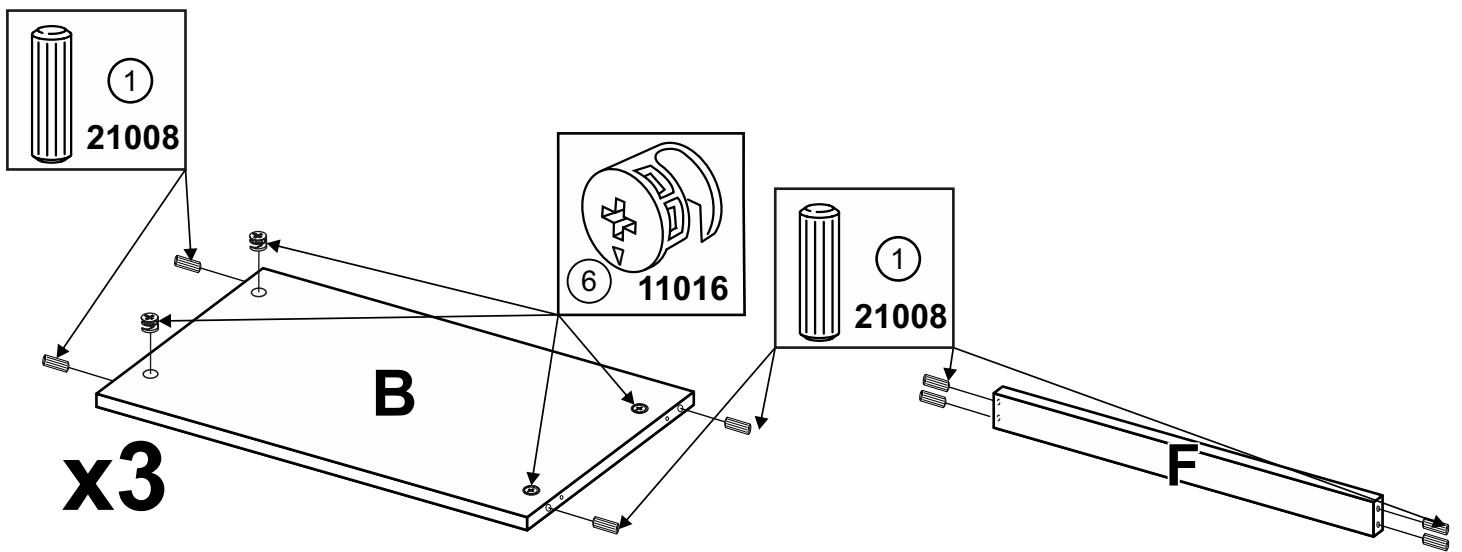
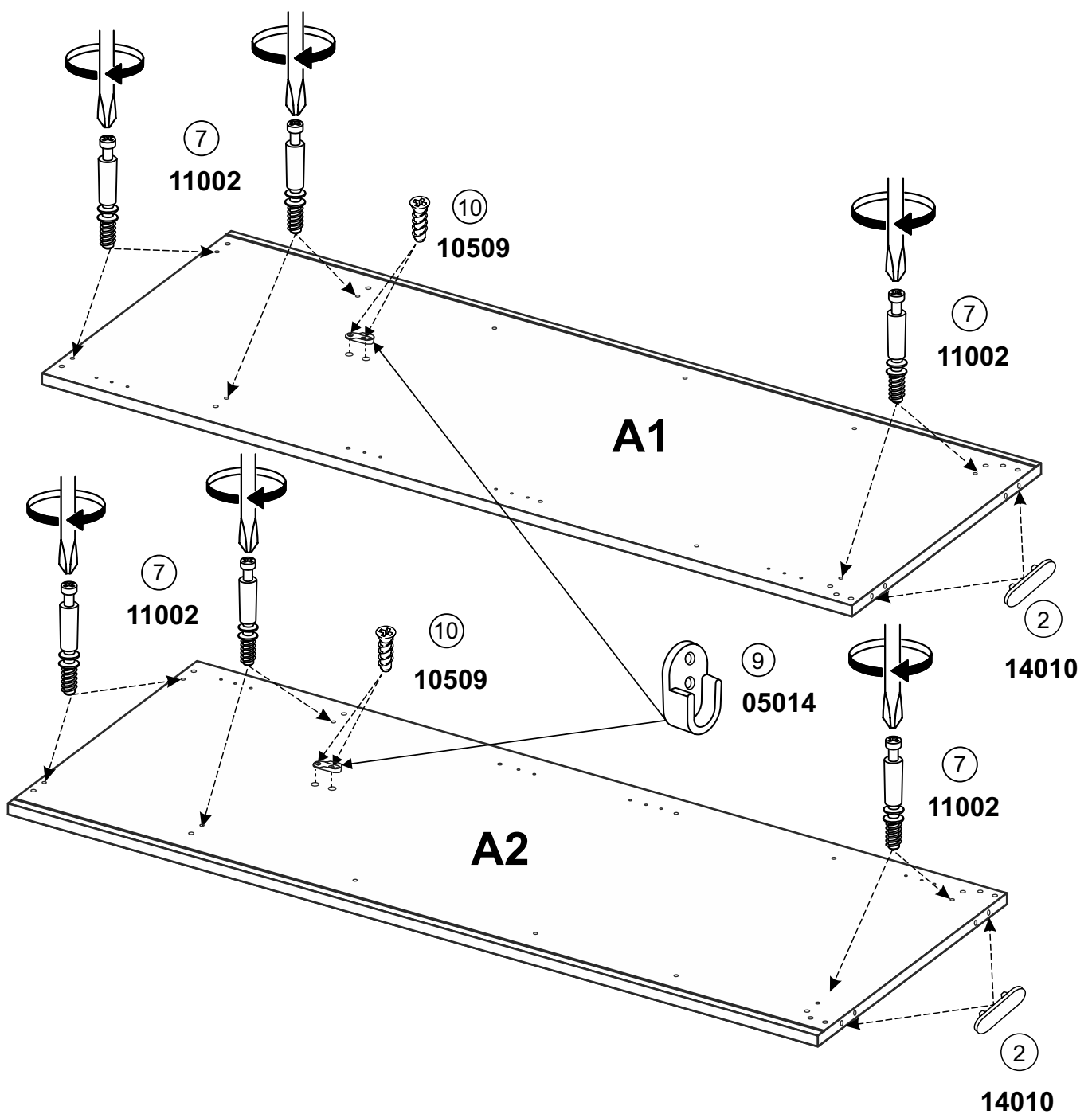
4

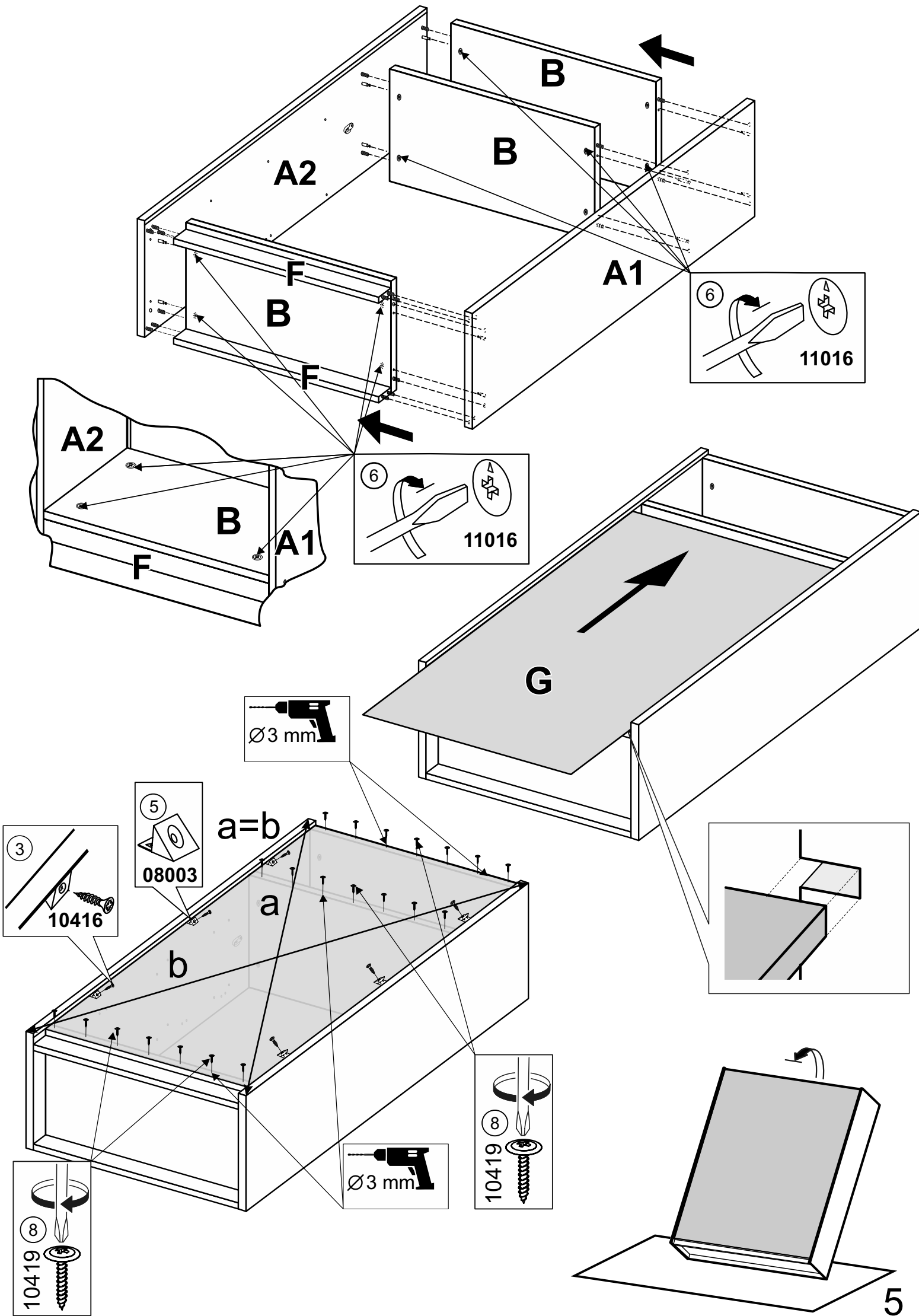


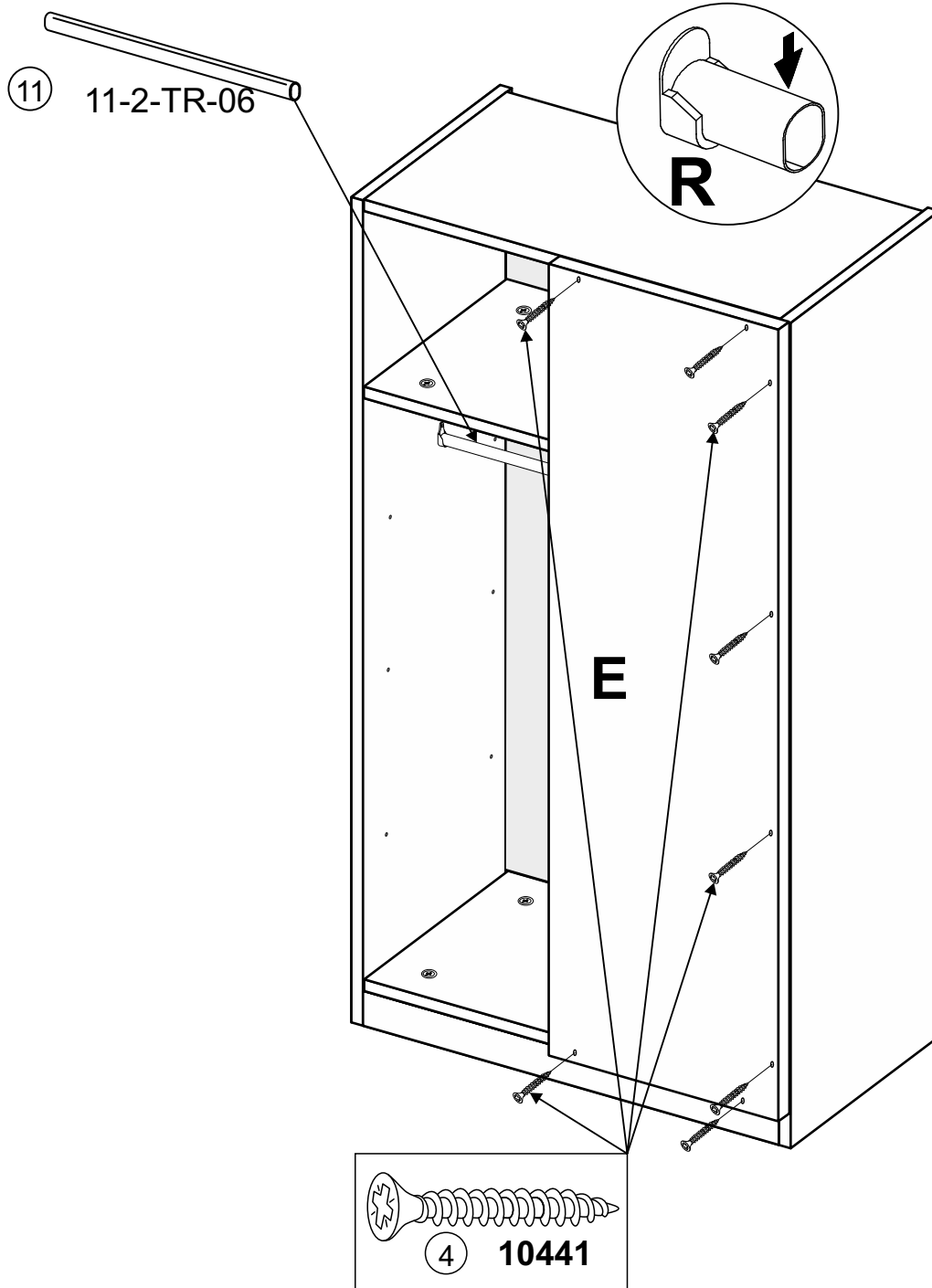


- A1 - 2102x530 x 16 - x 1
- A2 - 2102x530 x 16 - x 1
- B - 968 x 516 x 16 - x 3
- C - 2052x980 x 3 - x 1
- E - 2052x550 x 18 - x 1
- F - 968 x 50 x 16 - x 2
- R - 961 - x 1

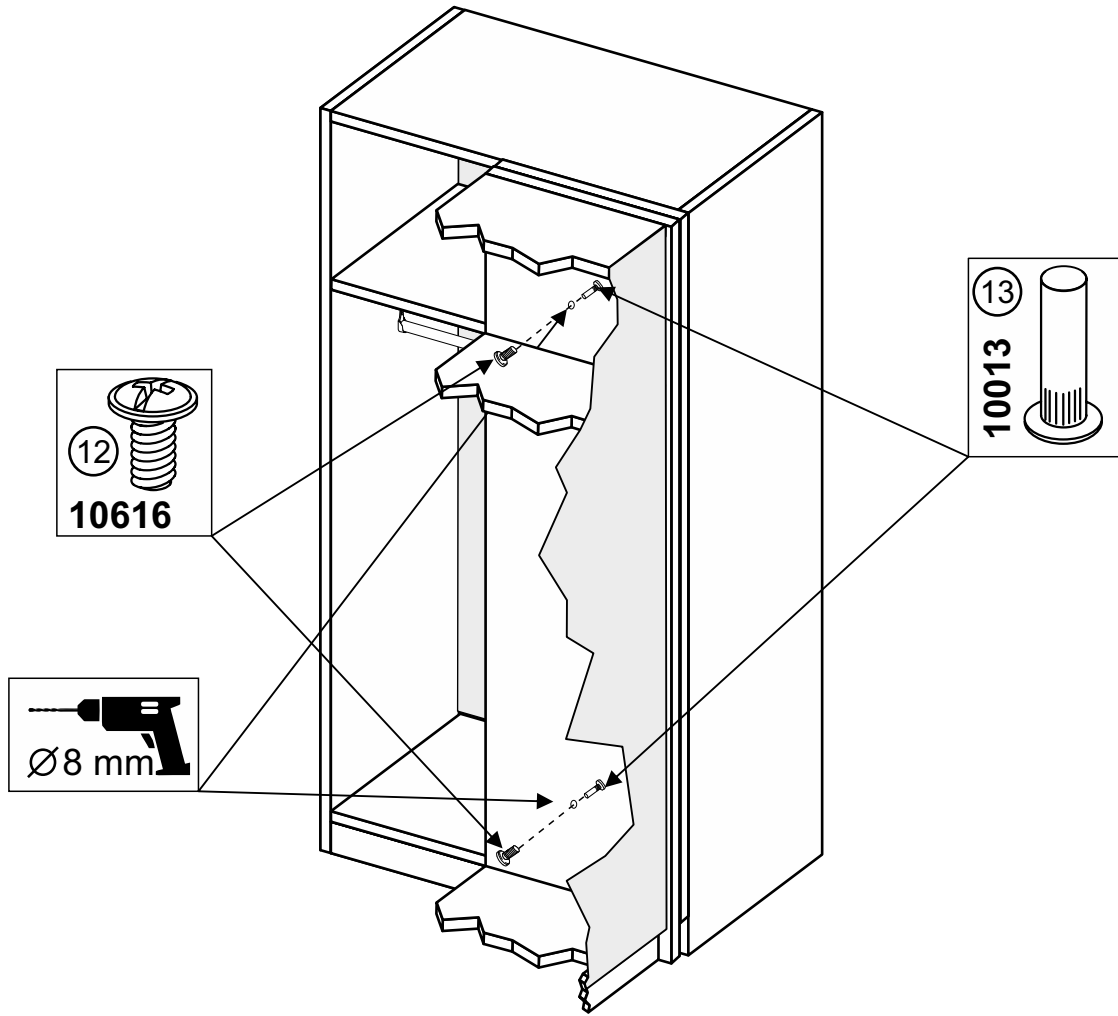








**!!! Recommend !!!**



Меблі побутові  
**Шафа кут 90° «Ідея»**  
**1000 мм (гл. 546 мм)**  
ГОСТ 16371-93

Дата виготовлення « \_\_\_\_ » \_\_\_\_\_ 202 \_ р.

Виробник:

ТзОВ «Миро-Марк»

77310 Україна, м.Калуш, вул.Орлика, 2А

[www.miromark.com.ua](http://www.miromark.com.ua)



Відрізати і закріпити на задню частину

Лінія відрізу

### РЕКОМЕНДАЦІЇ ЩОДО СКЛАДАННЯ

1. Дерев'яні шканти змастити клеєм ПВА (для міцності).
2. Деталі, в які забиваються шканти, повинні всією площиною лежати на рівній твердій підлозі. Забивати обережно, щоб не виломати ДСП з іншого боку.
3. До закріплення ДВП задніх стінок шаф, пеналів і дна ящиків обов'язково перевірити рівність діагоналей.
4. Готовий виріб в кімнаті виставити по рівню.

### ГАРАНТІЇ ВИРОБНИКА

1. Меблі виготовлені з сировини, що відповідає ГОСТу 16371-93.
2. При дотриманні правил експлуатації меблів - гарантійний термін становить 1 рік з дня покупки.
3. За механічні пошкодження виробник відповідальності не несе.