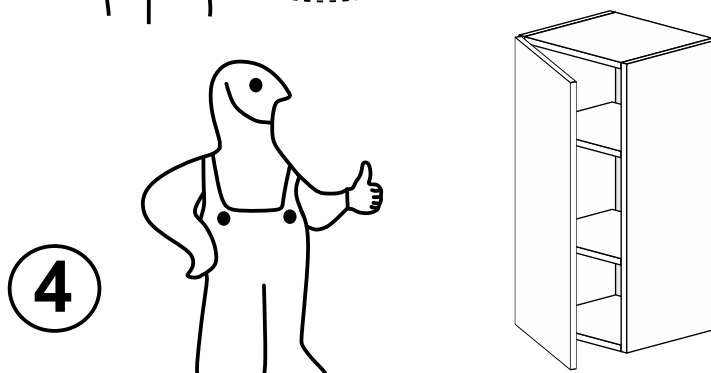
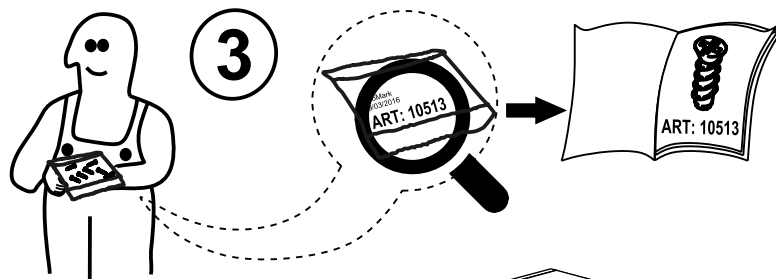
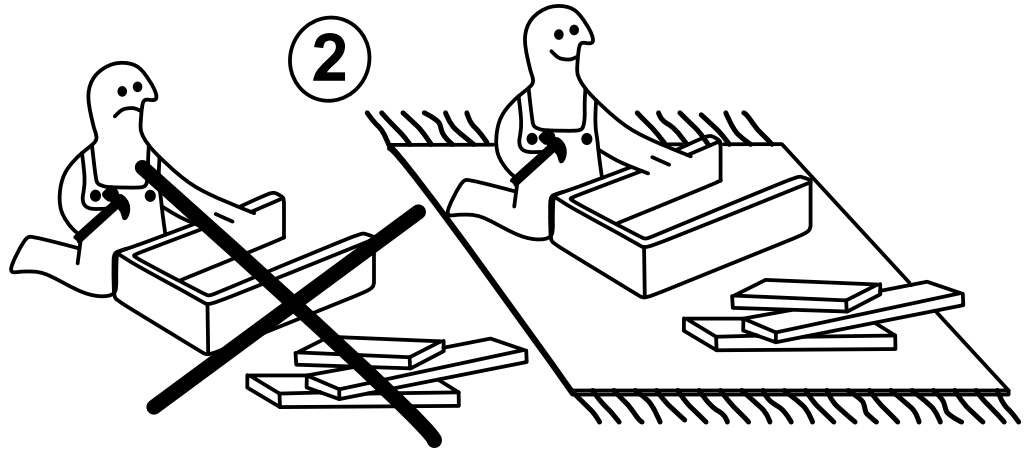
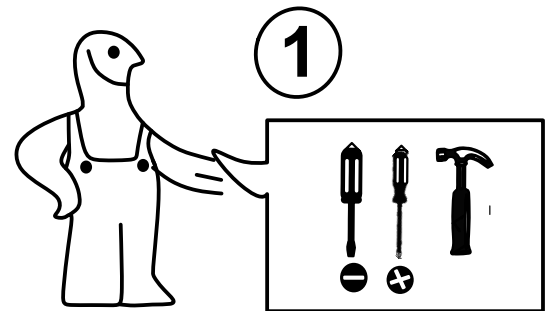
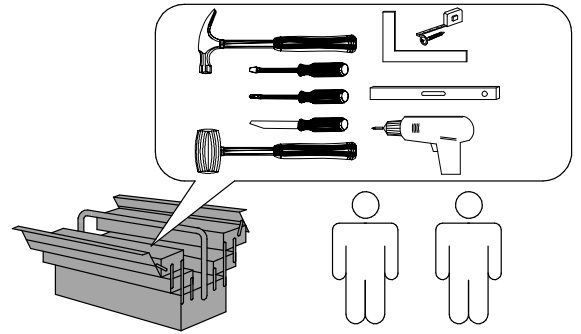
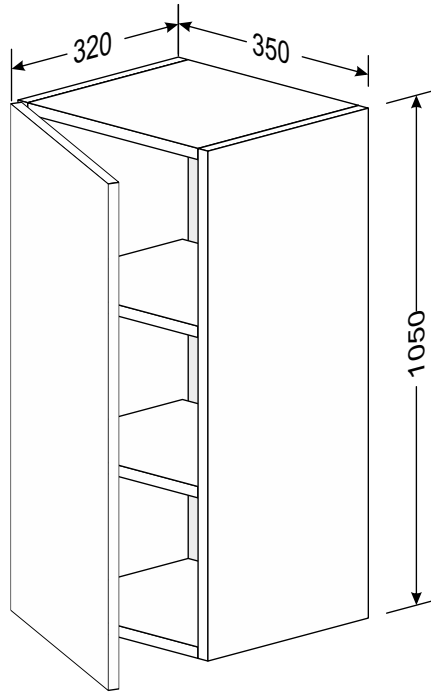




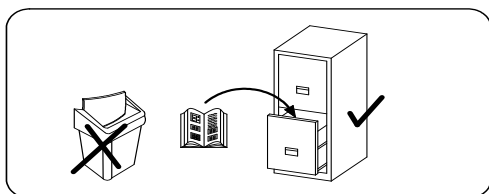
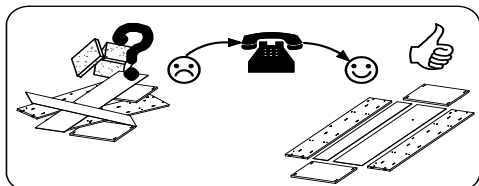
BOX-22



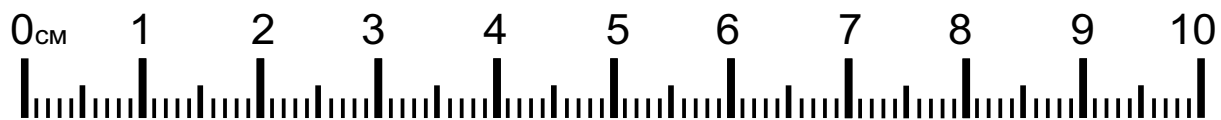
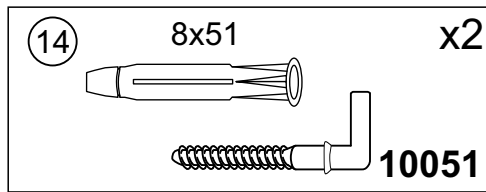
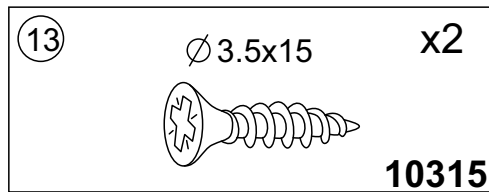
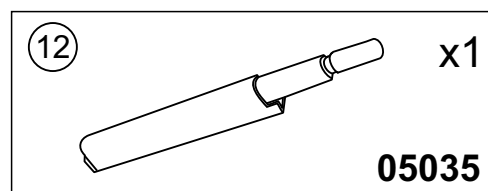
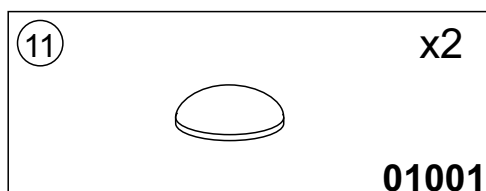
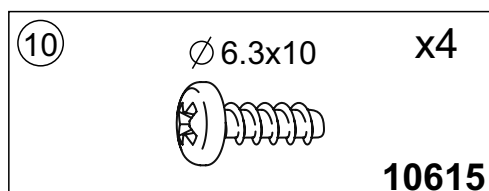
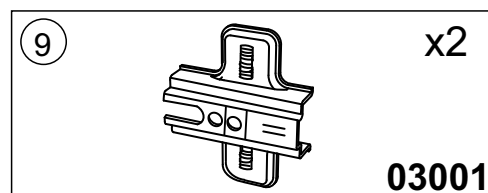
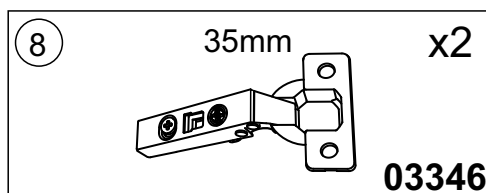
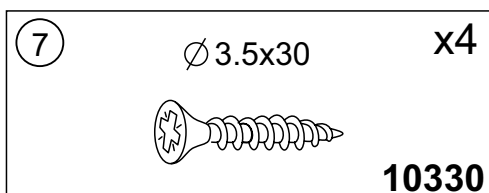
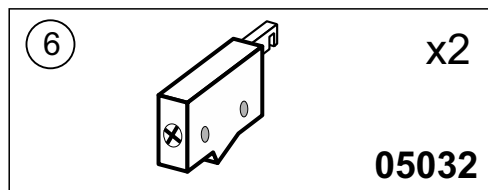
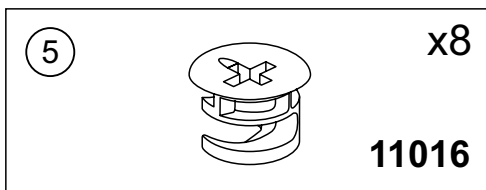
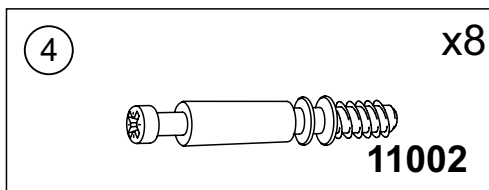
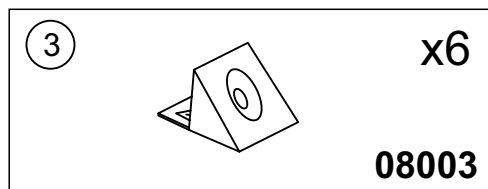
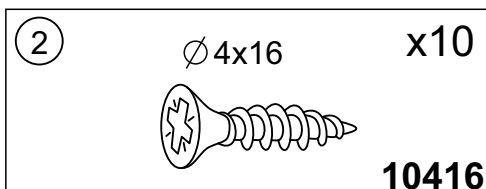
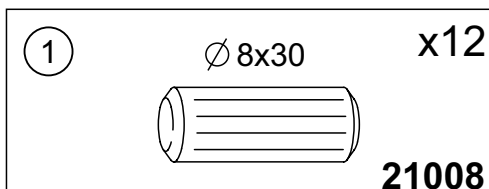
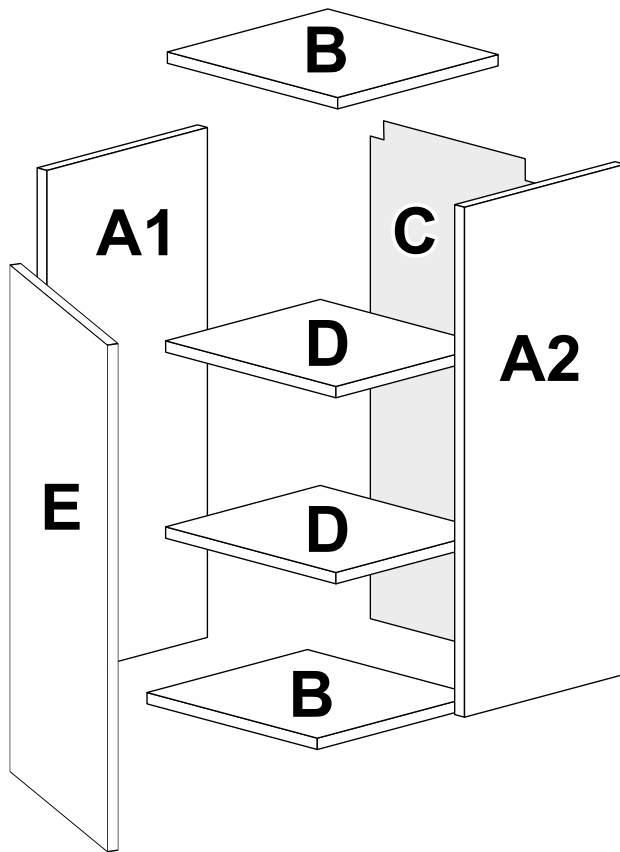
MiroMark
Furniture enterprise

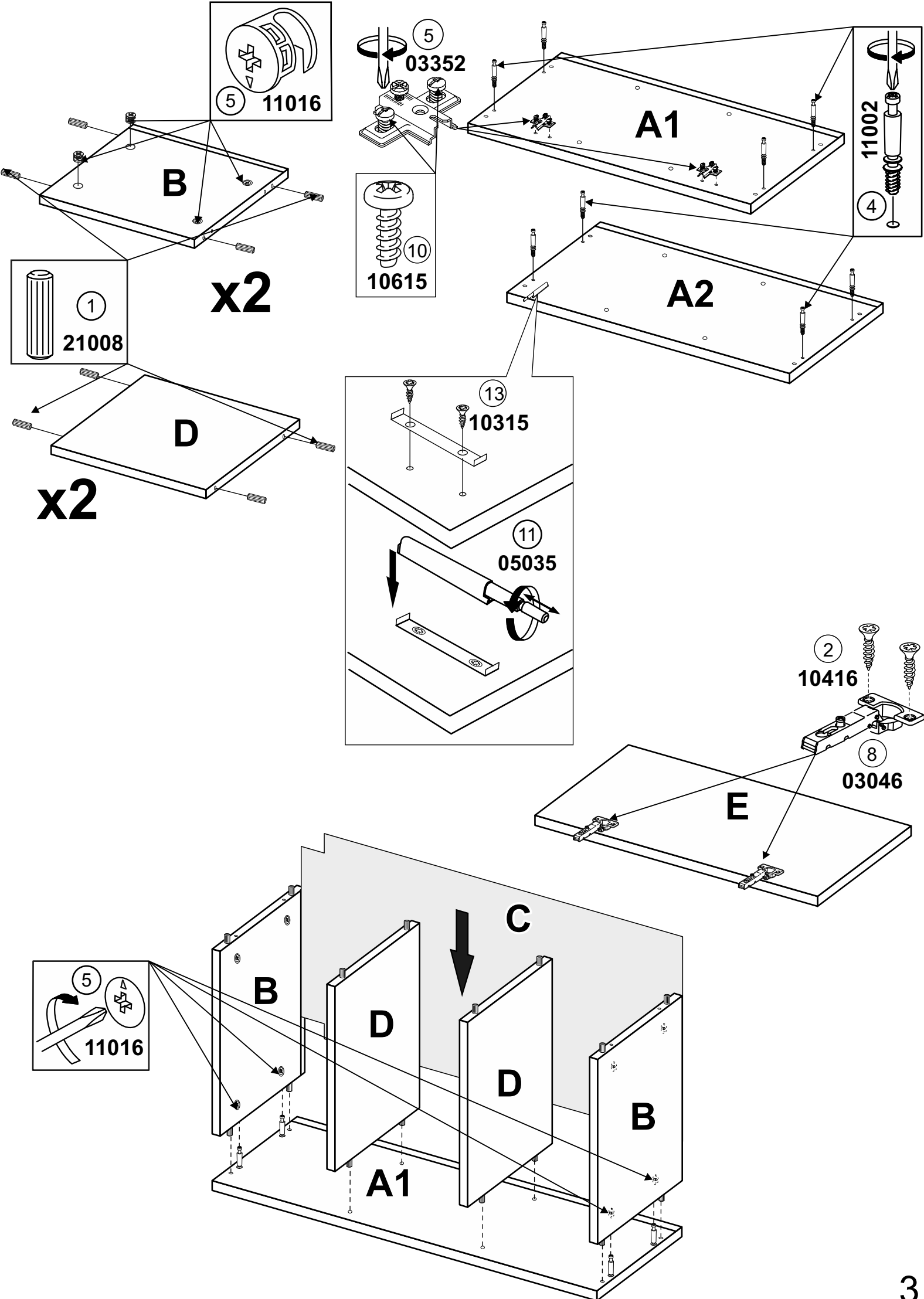


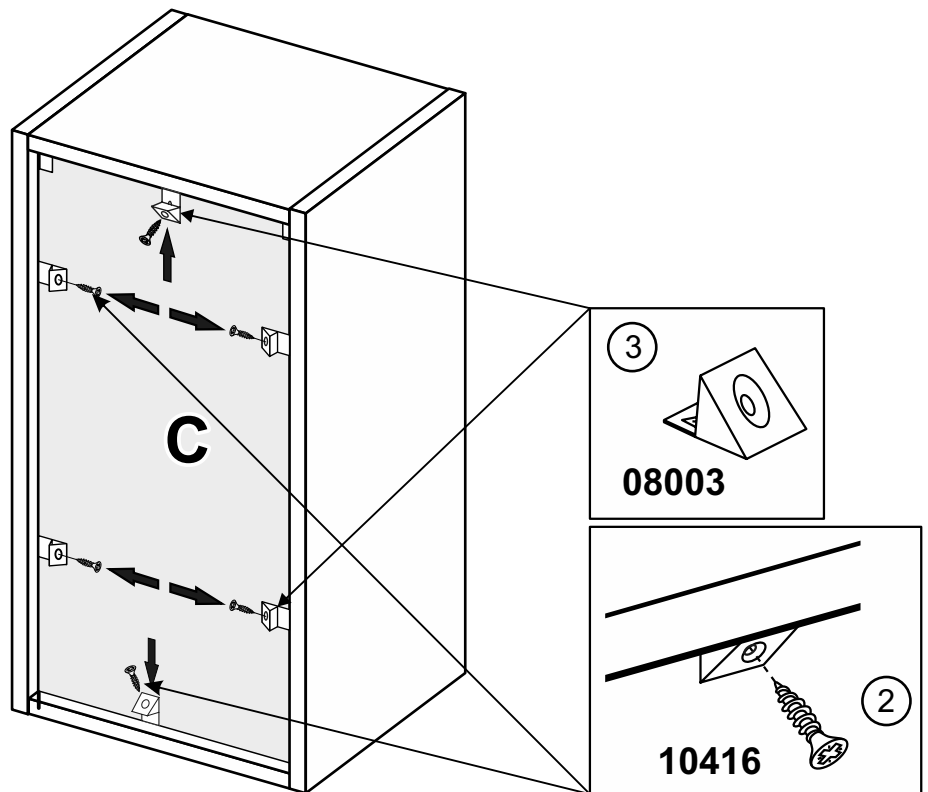
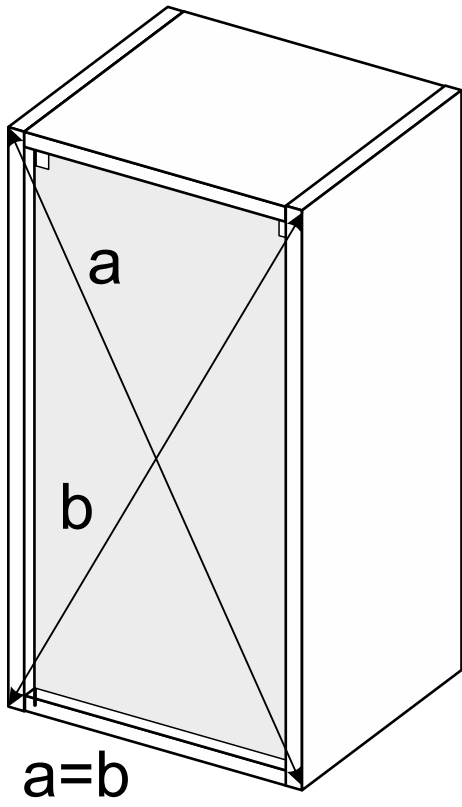
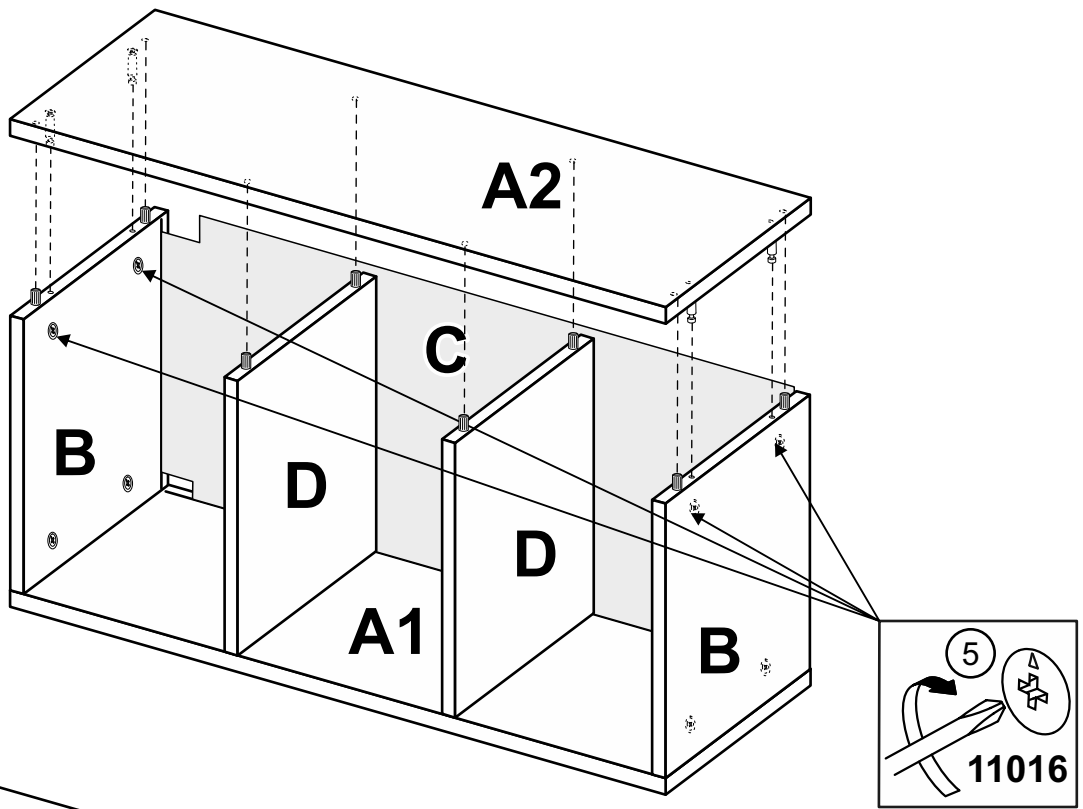
BX-22-WB/BL

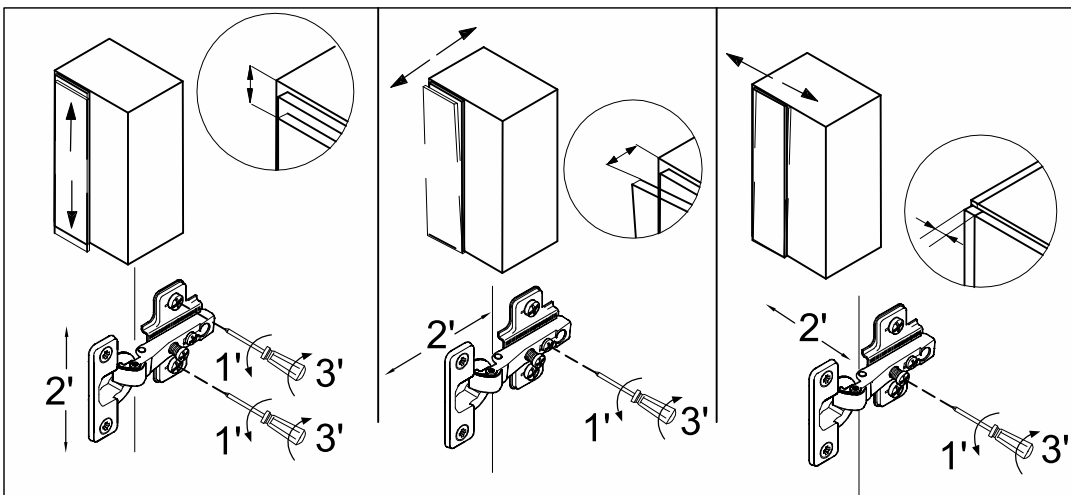
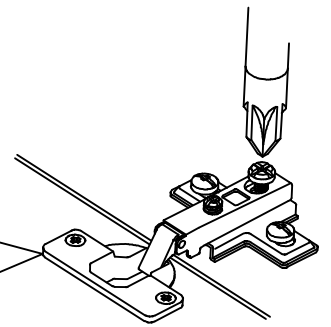
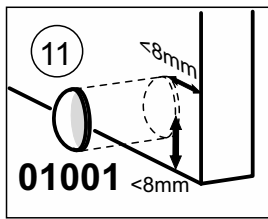
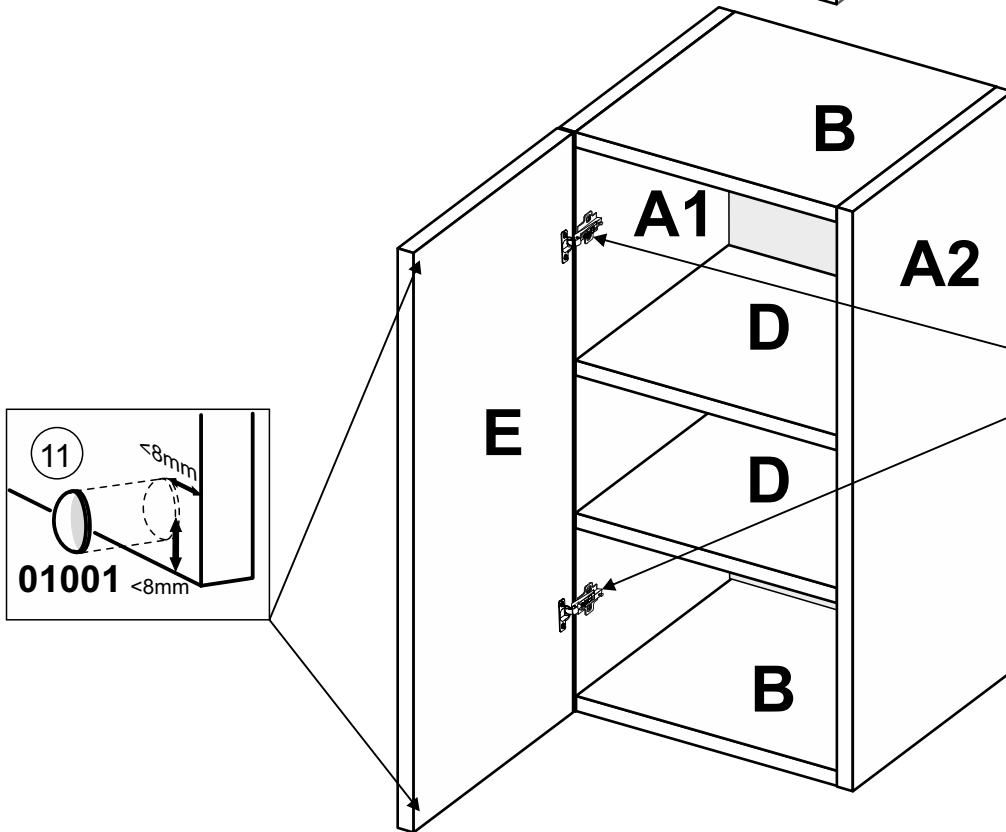
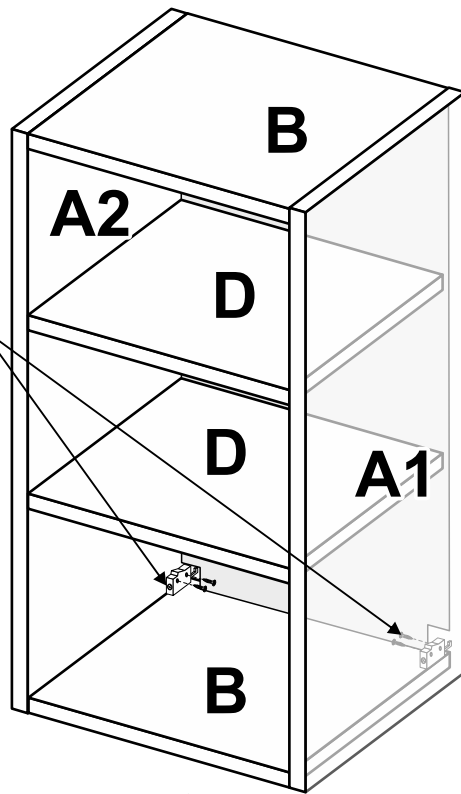
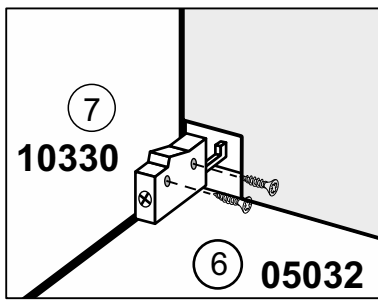
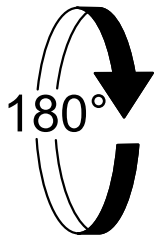


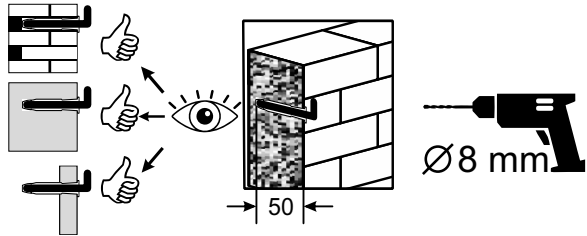
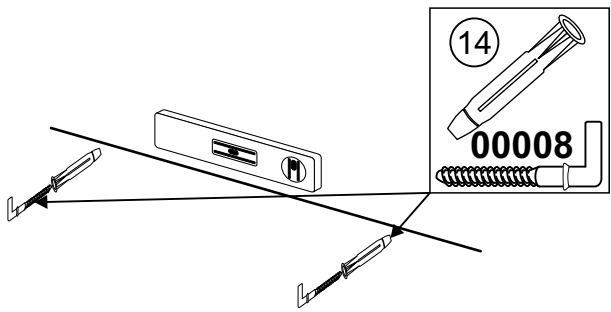
A1 - 1050x 300 x 16 - x 1
A2 - 1050x 300 x 16 - x 1
B - 318 x 300 x 16 - x 2
C - 330 x 680 x 3 - x 1
D - 318 x 286 x 16 - x 2
E - 1046x 346 x 16 - x 1





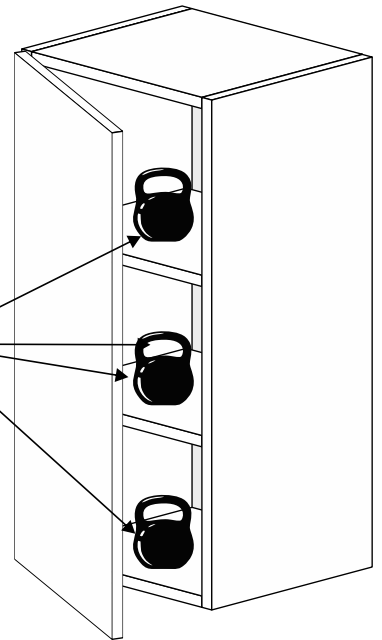






Увага!
Warning!

Total (Max)
10 kg



Меблі побутові
Секція «ВОХ-22»

ГОСТ 16371-93

Дата виготовлення «___» _____ 202__ р.

Виробник:

ТзОВ «Миро-Марк»

77310 Україна, м.Калуш, вул.Орлика, 2А

www.miromark.com.ua



Відрізати і закріпити на задню частину

Лінія відрізу



РЕКОМЕНДАЦІЇ ЩОДО СКЛАДАННЯ

1. Дерев'яні шканти змастити клеєм ПВА (для міцності).
2. Деталі, в які забиваються шканти, повинні всією площиною лежати на рівній твердій підлозі. Забивати обережно, щоб не виломати ДСП з іншого боку.
3. До закріплення ДВП задніх стінок шаф, пеналів і дна ящиків обов'язково перевірити рівність діагоналей.
4. Готовий виріб в кімнаті виставити по рівню.

ГАРАНТІЇ ВИРОБНИКА

1. Меблі виготовлені з сировини, що відповідає ГОСТу 16371-93.
2. При дотриманні правил експлуатації меблів - гарантійний термін становить 1 рік з дня покупки.
3. За механічні пошкодження виробник відповідальності не несе.