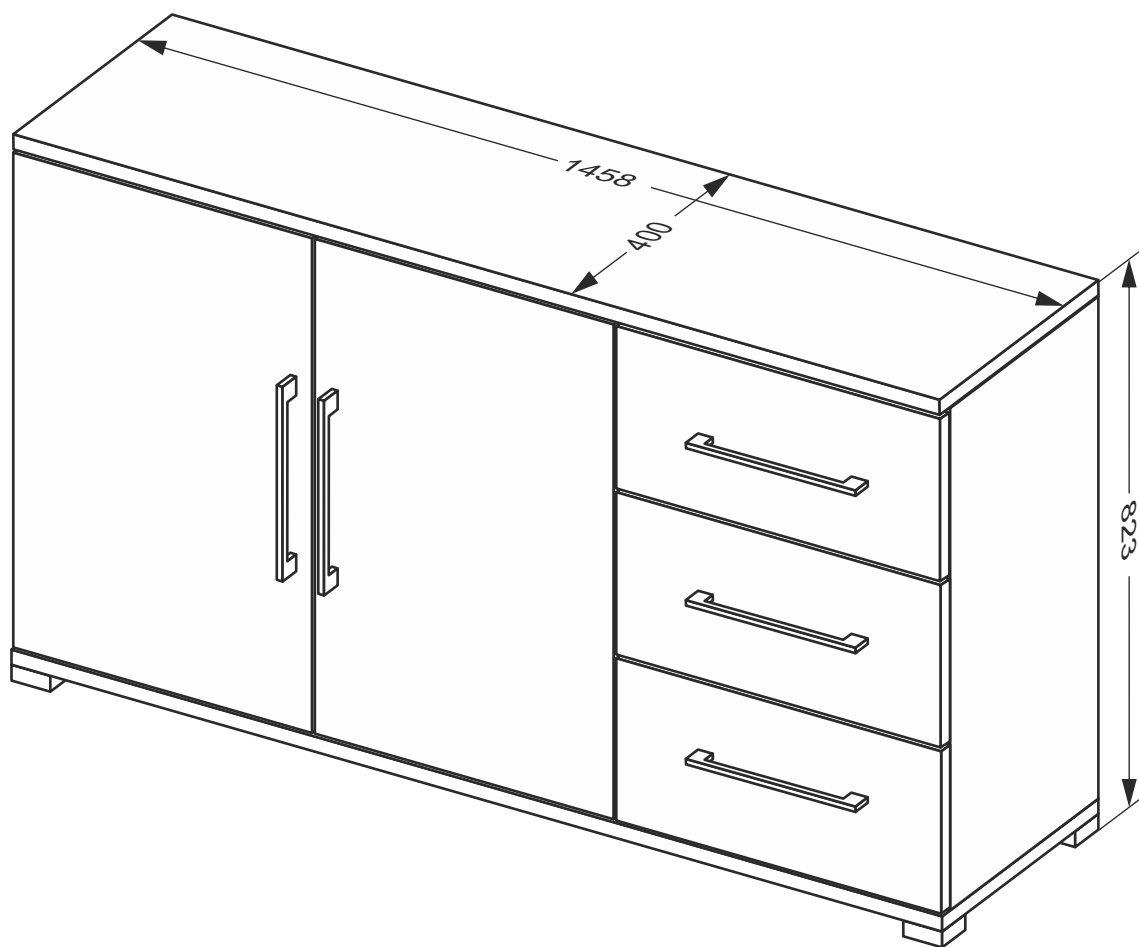


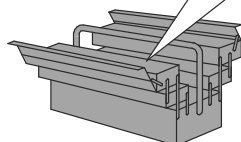
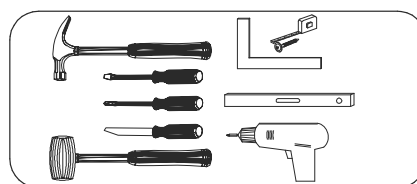
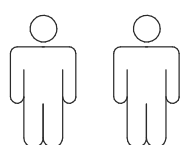


# Комод 2 дв. 3 шх. Фемелі

**MiroMark**  
Furniture enterprise

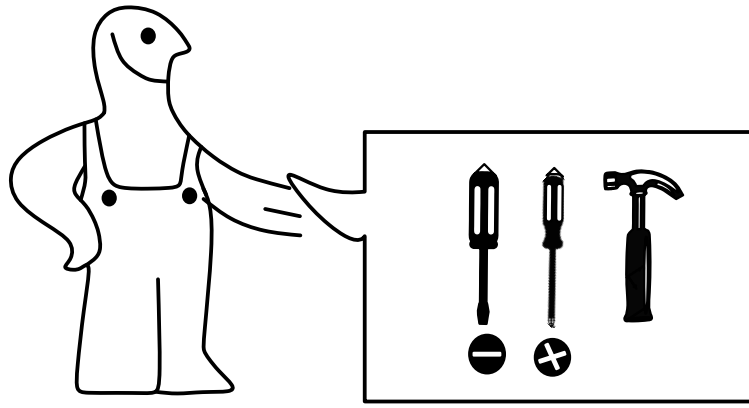


T1032

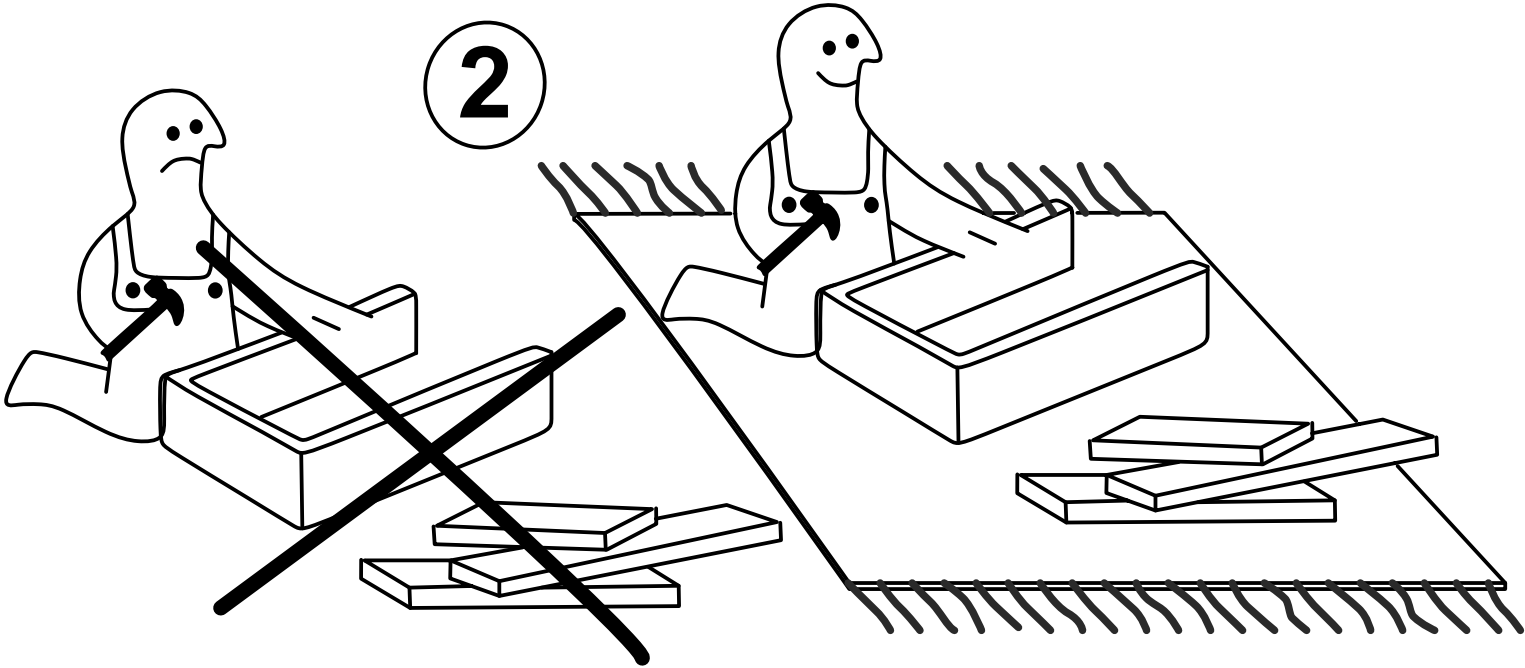


FM-62-WB

1



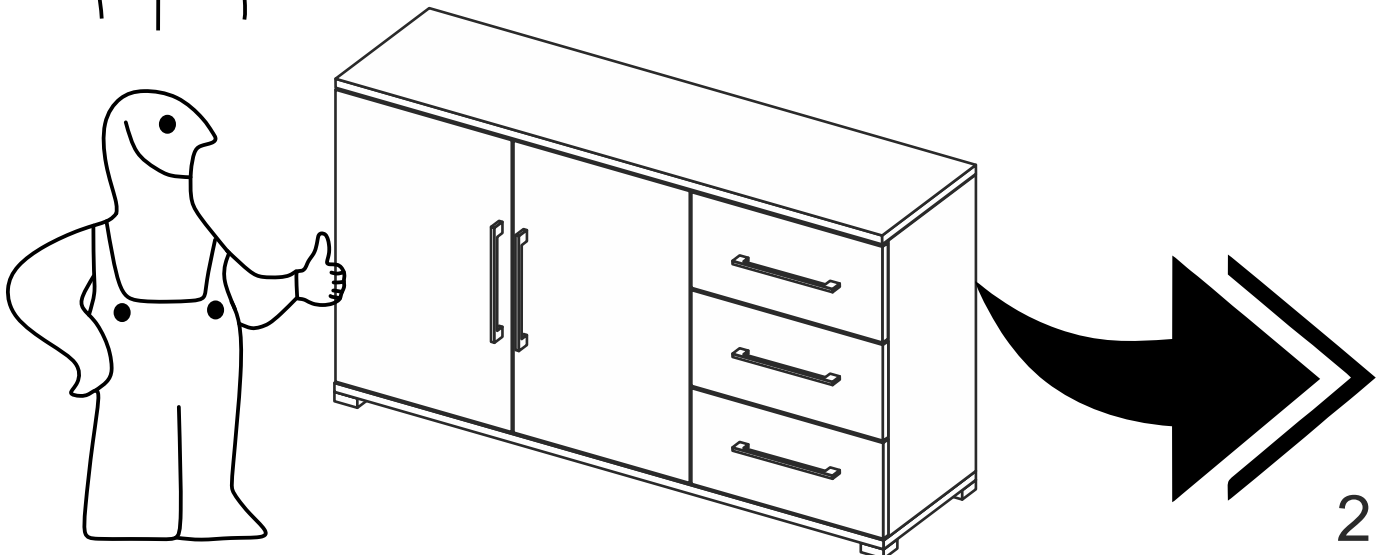
2

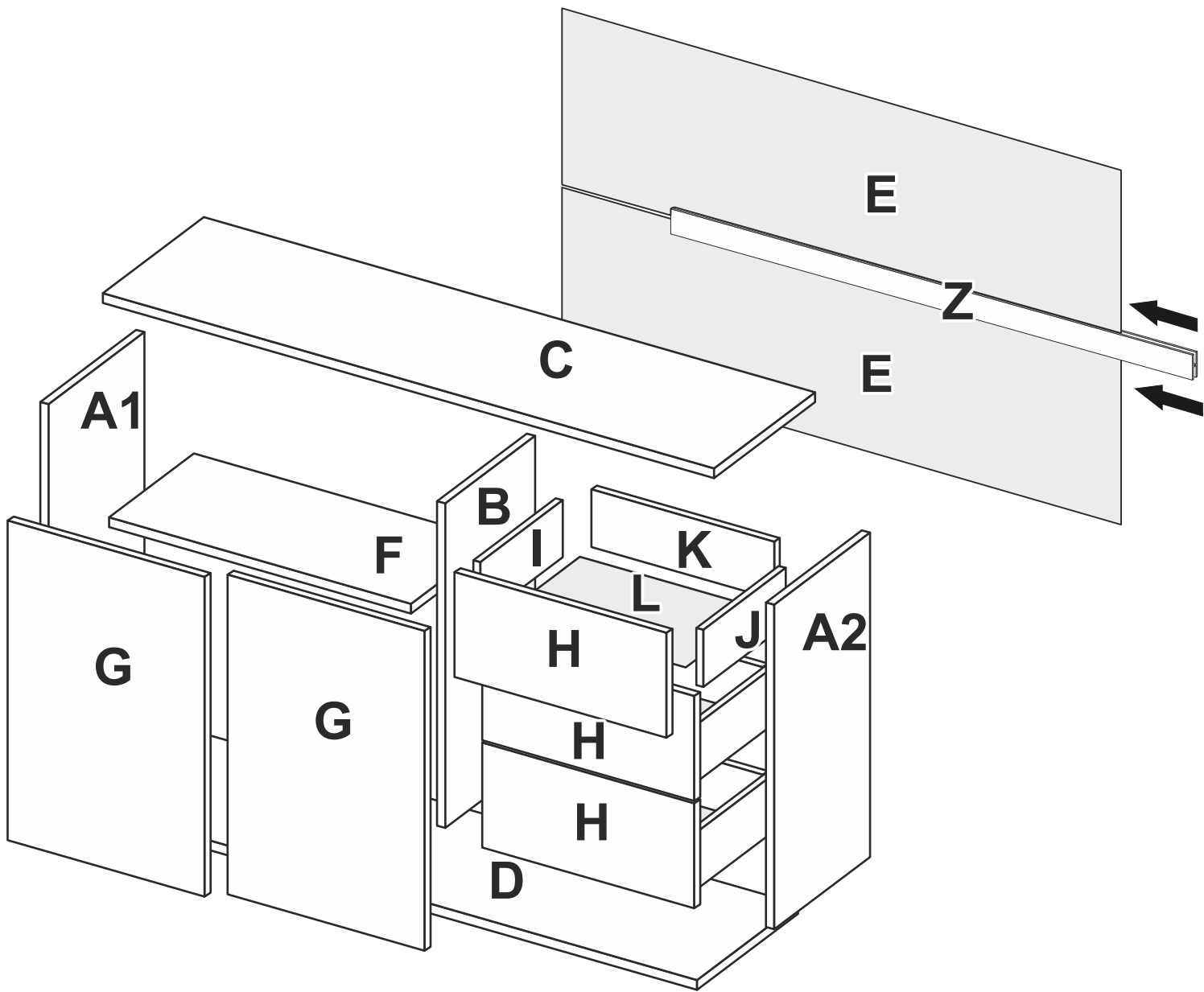


3

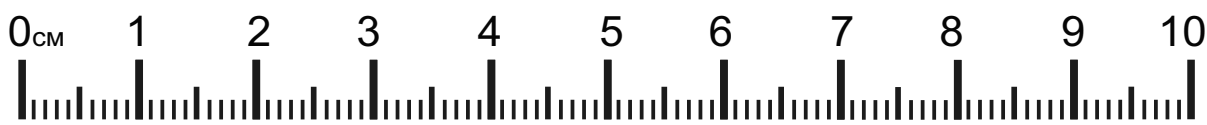
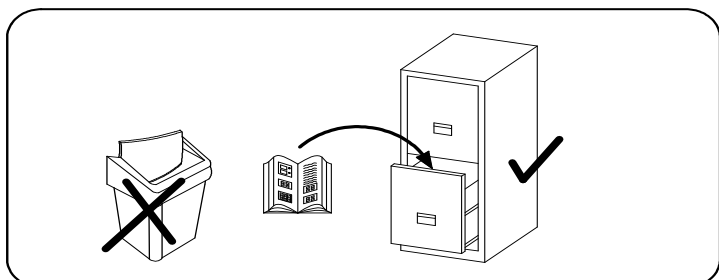
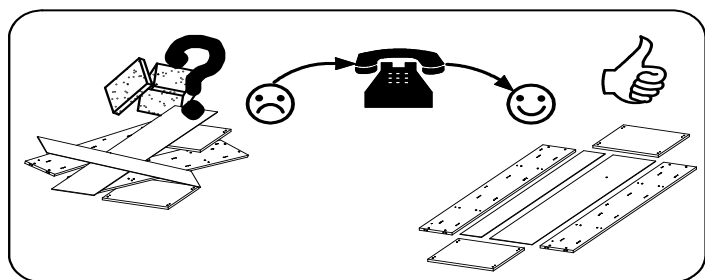
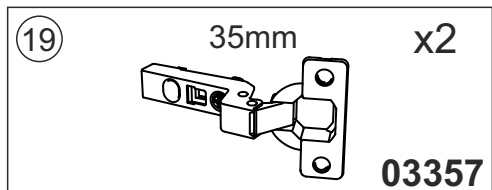
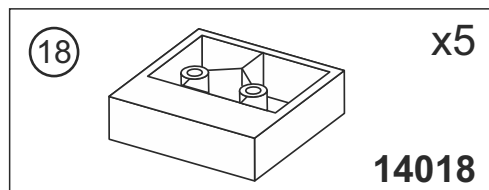
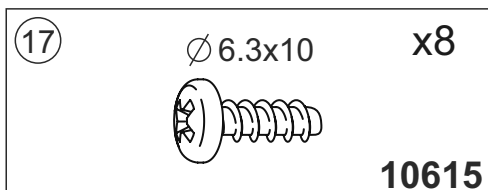
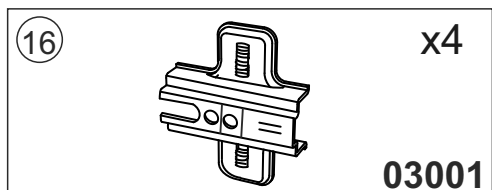
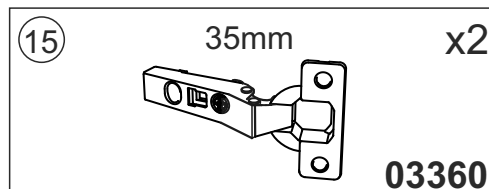
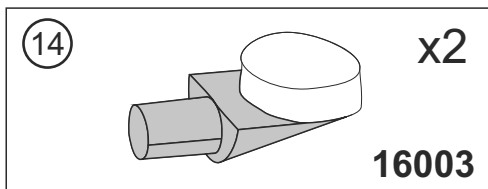
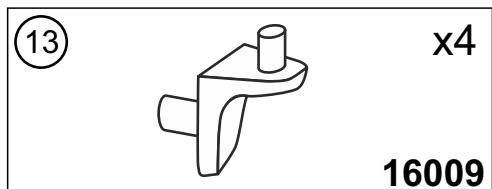
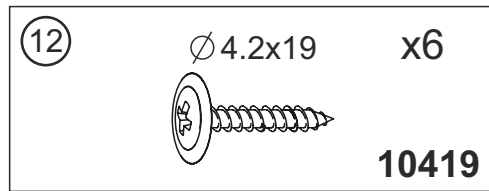
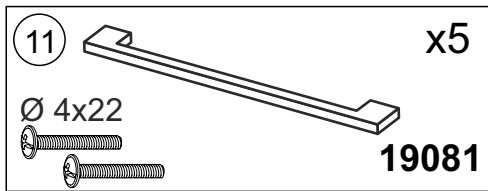
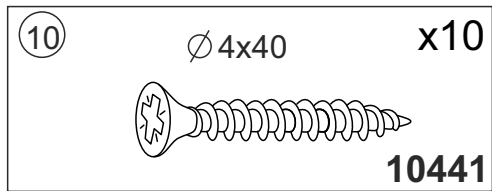
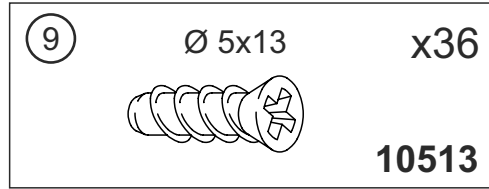
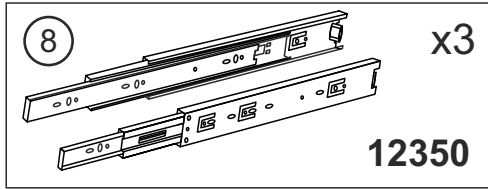
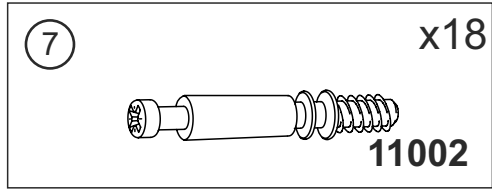
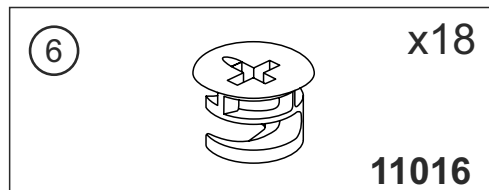
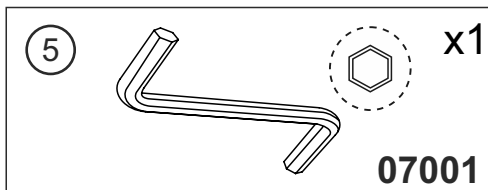
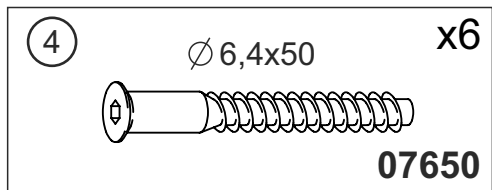
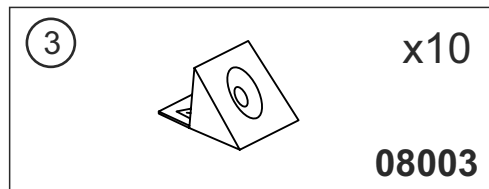
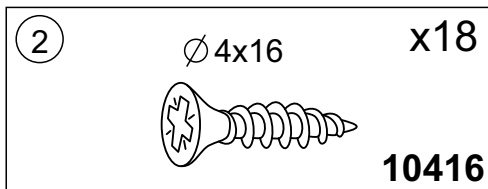
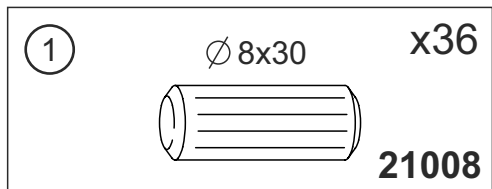


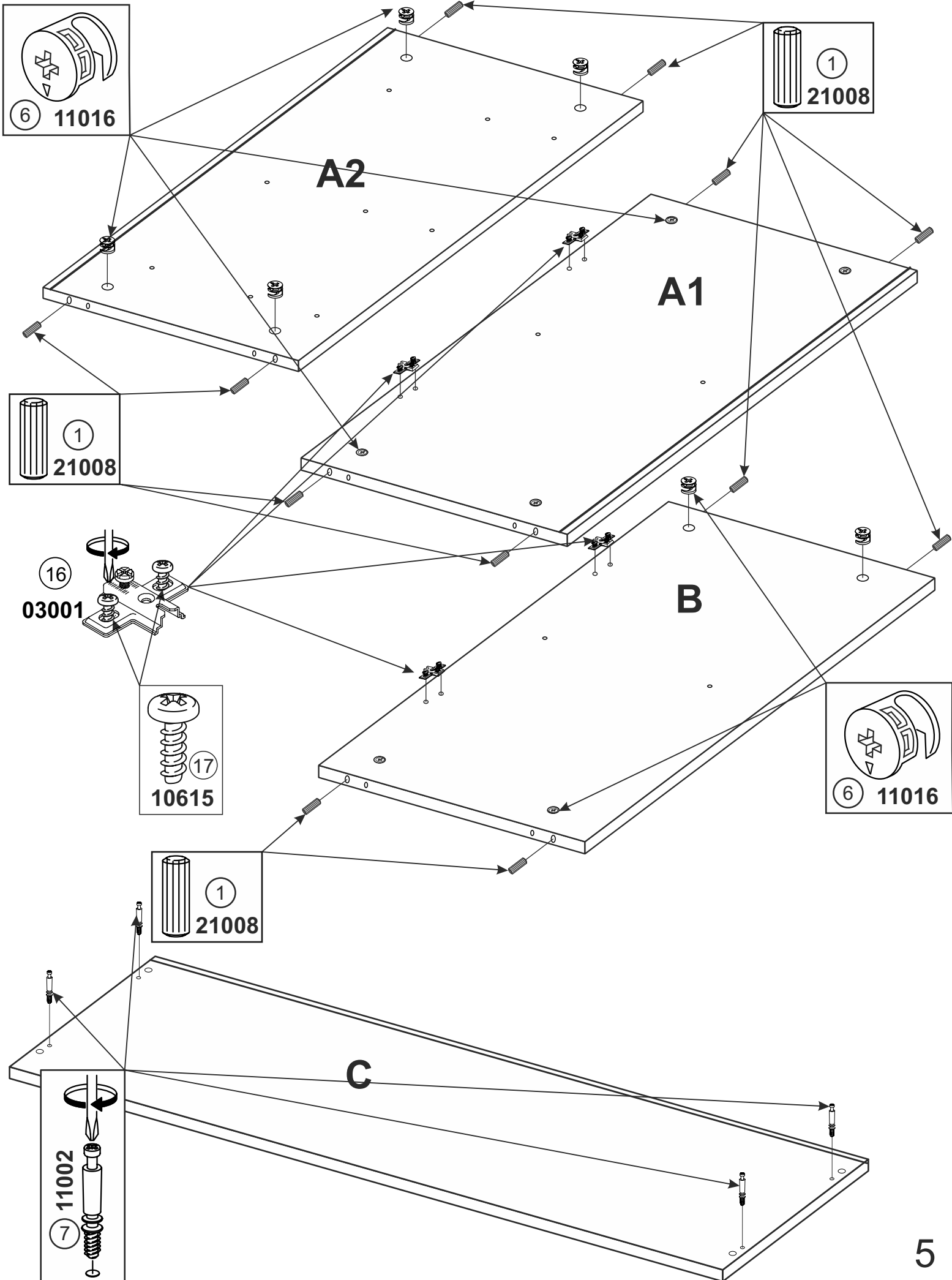
4

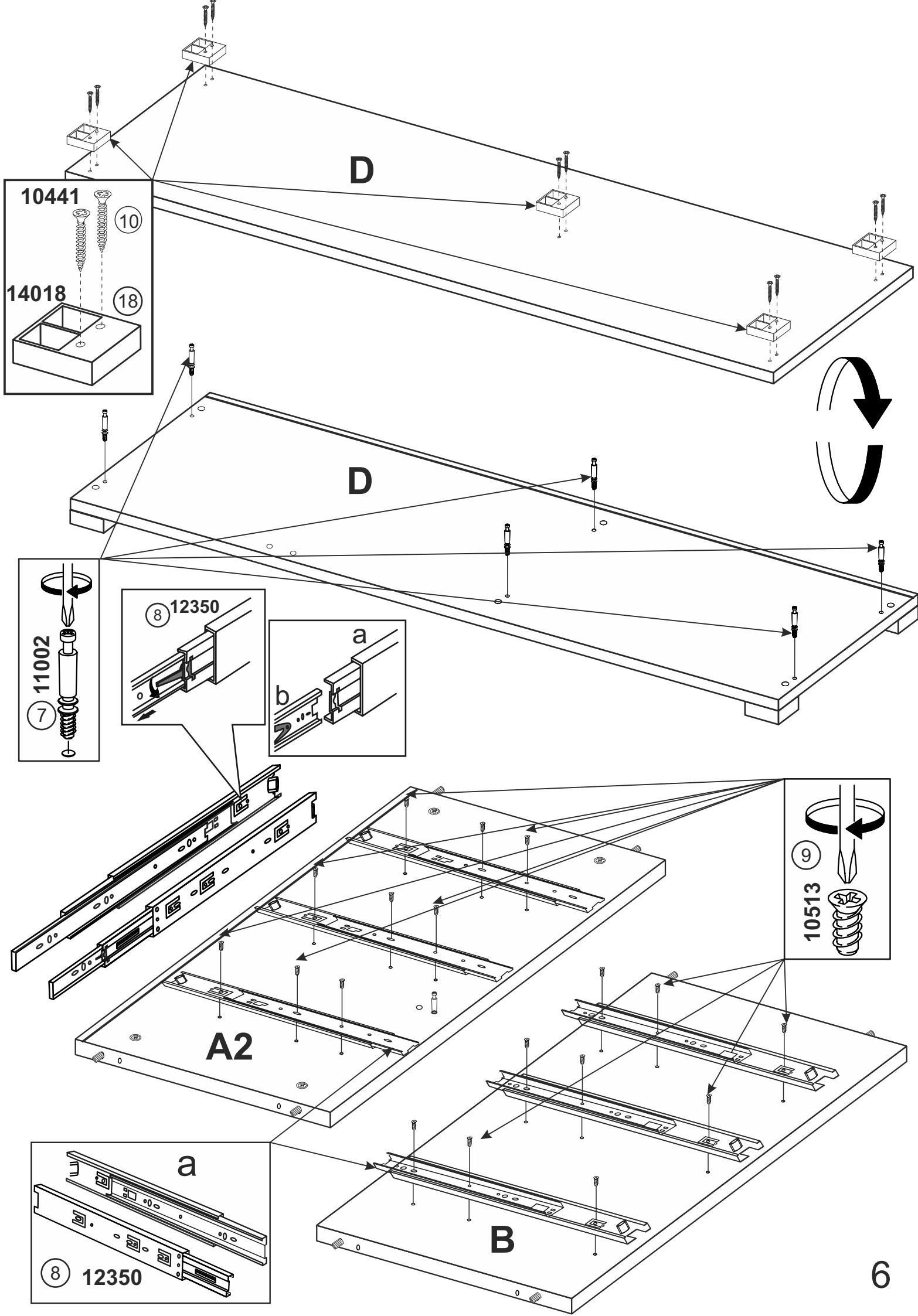


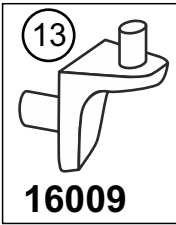
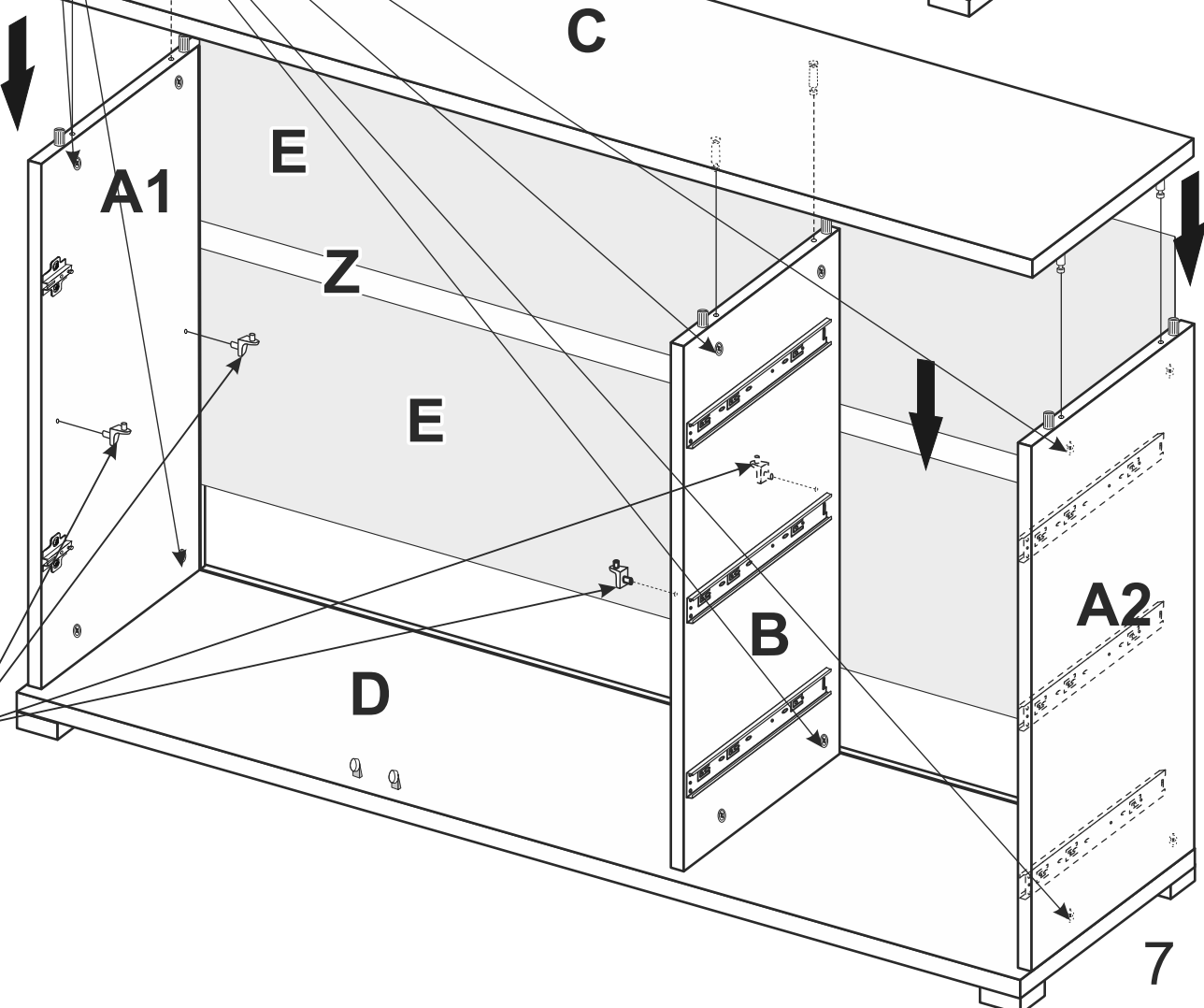
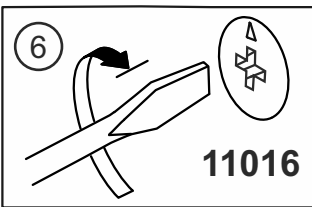
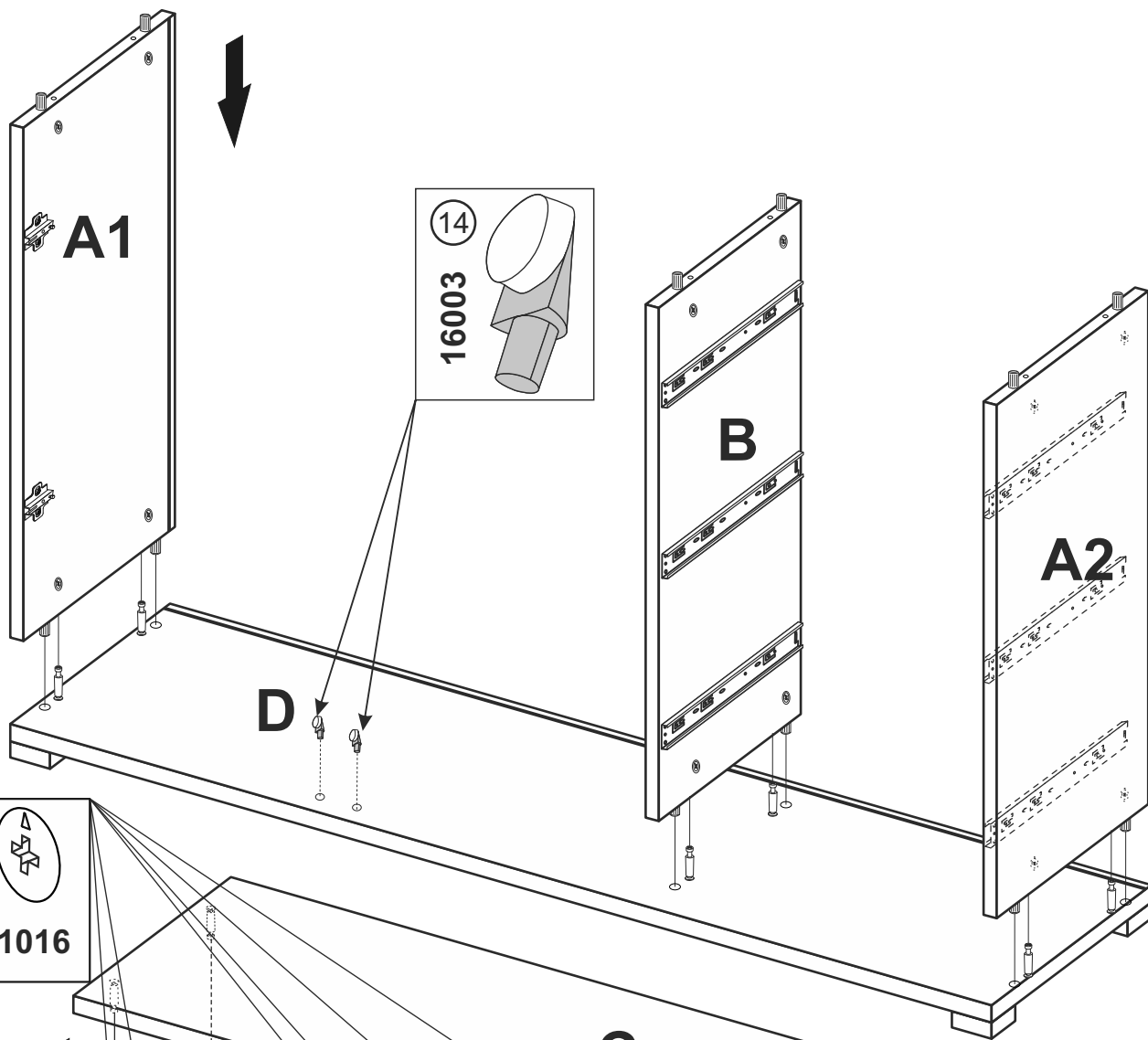


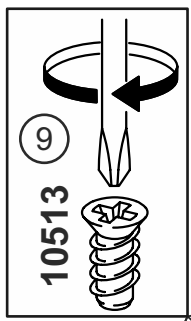
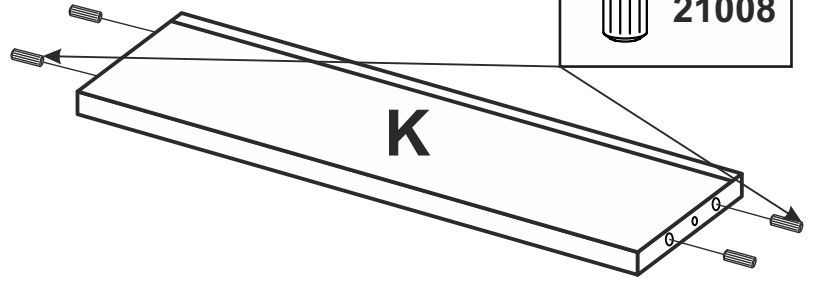
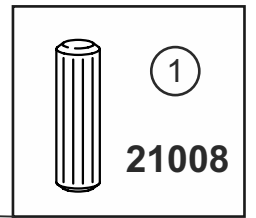
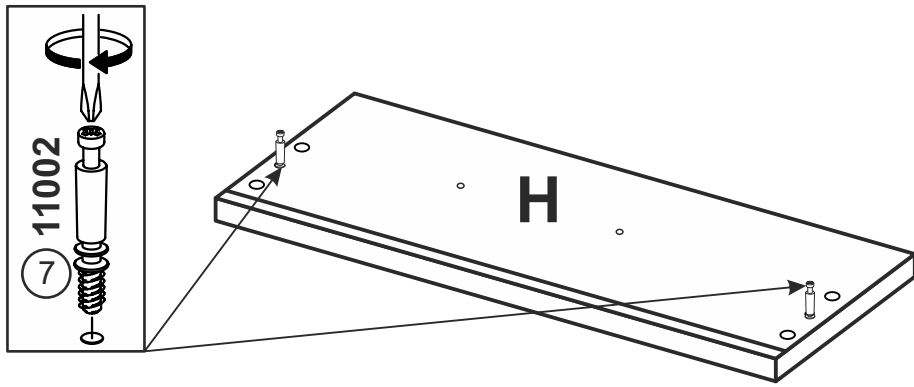
<b>A1</b>	-	754	x	380	x	16	-	<b>x</b>	<b>1</b>
<b>A2</b>	-	754	x	380	x	16	-	<b>x</b>	<b>1</b>
<b>B</b>	-	754	x	366	x	16	-	<b>x</b>	<b>1</b>
<b>C</b>	-	1458	x	400	x	22	-	<b>x</b>	<b>1</b>
<b>D</b>	-	1458	x	397	x	22	-	<b>x</b>	<b>1</b>
<b>E</b>	-	1437	x	383	x	3	-	<b>x</b>	<b>2</b>
<b>F</b>	-	891	x	346	x	16	-	<b>x</b>	<b>1</b>
<b>G</b>	-	453	x	746	x	16	-	<b>x</b>	<b>1</b>
<b>G1</b>	-	453	x	746	x	16	-	<b>x</b>	<b>1</b>
<b>H</b>	-	537	x	246	x	16	-	<b>x</b>	<b>3</b>
<b>I</b>	-	350	x	136	x	16	-	<b>x</b>	<b>3</b>
<b>J</b>	-	350	x	136	x	16	-	<b>x</b>	<b>3</b>
<b>K</b>	-	460	x	136	x	16	-	<b>x</b>	<b>3</b>
<b>L</b>	-	472	x	346	x	3	-	<b>x</b>	<b>3</b>
<b>Z</b>	-	1423MM						<b>x</b>	<b>3</b>



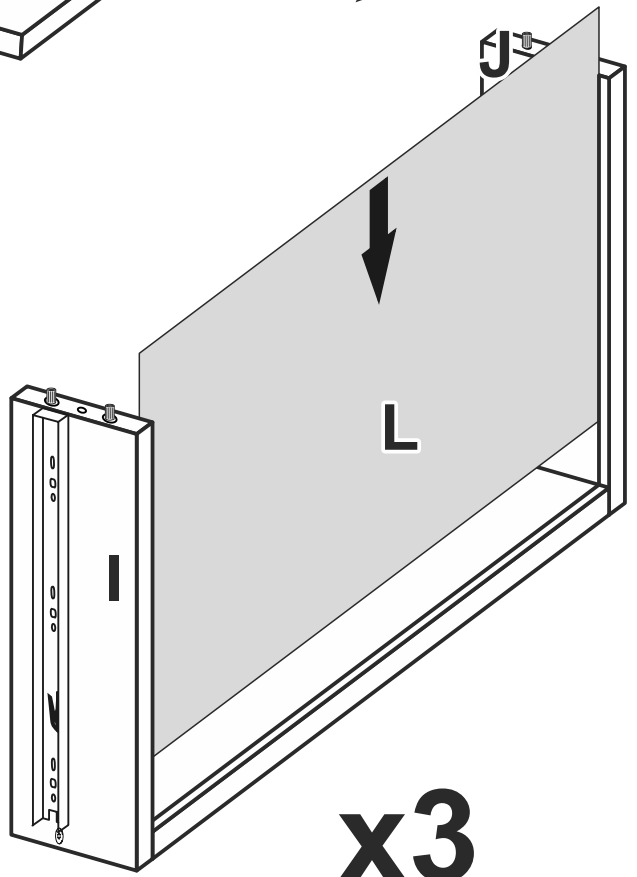
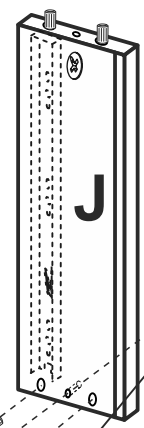
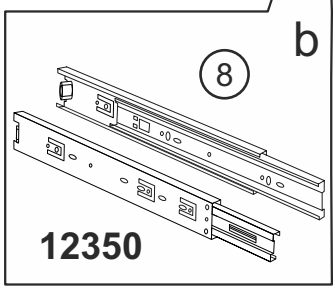
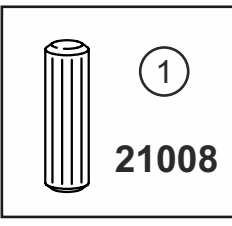
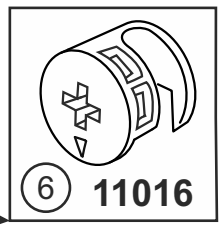
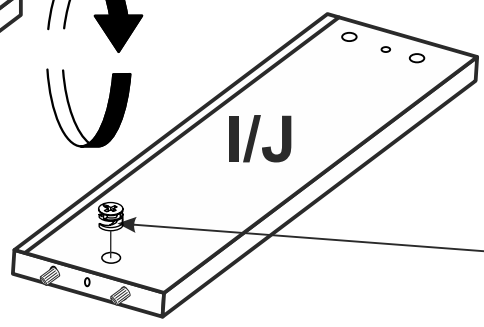
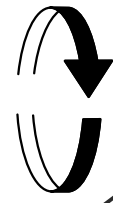
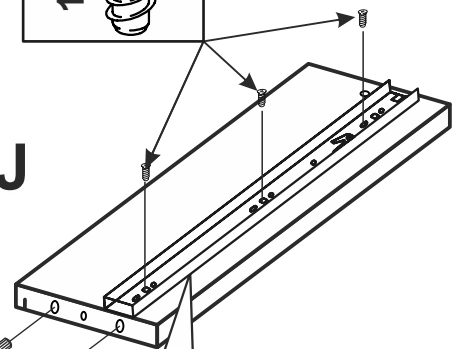




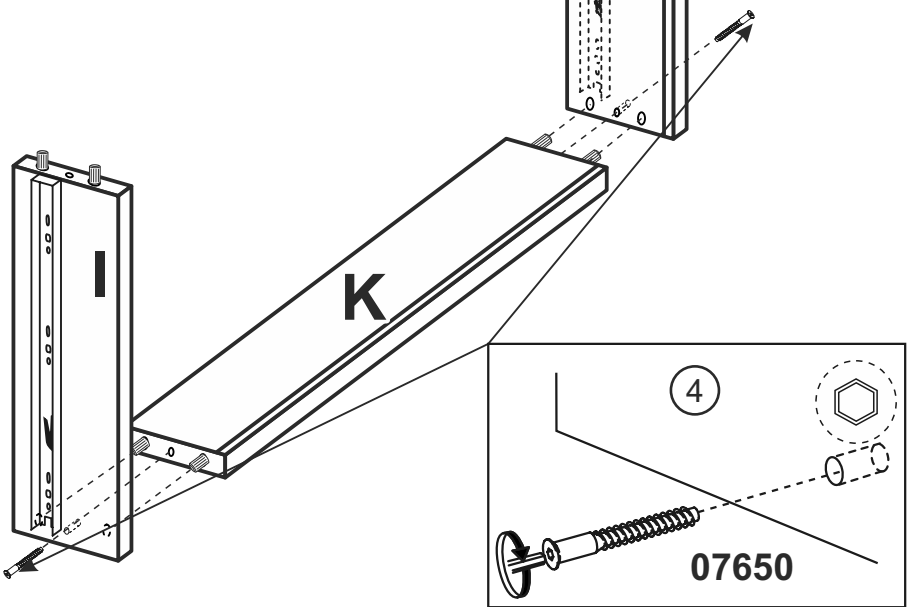




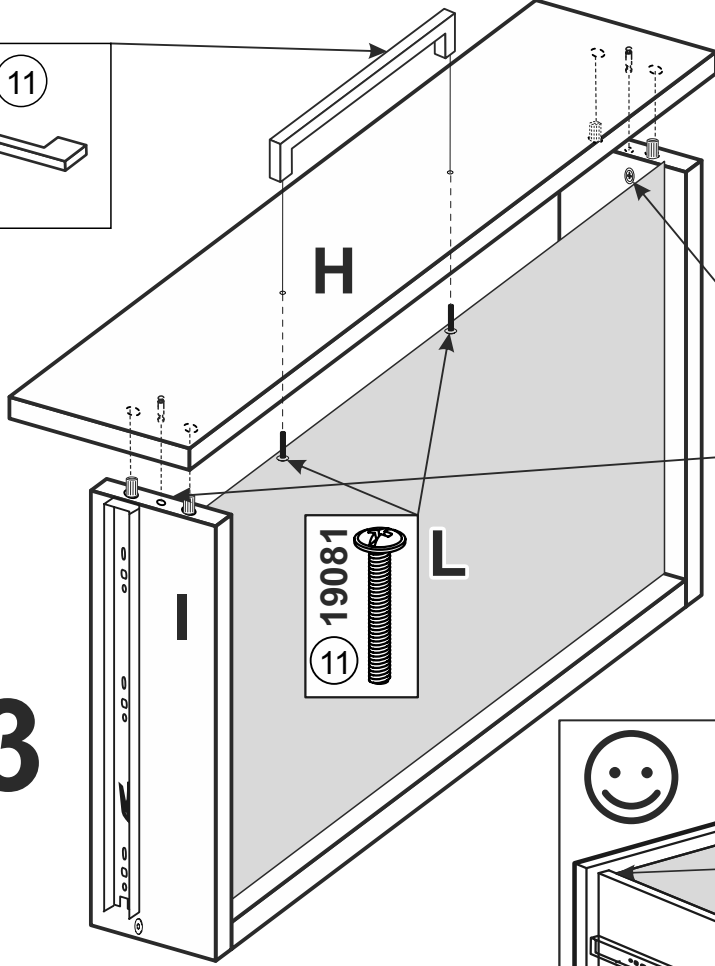
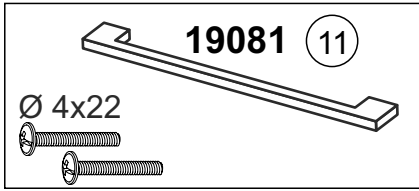
I/J



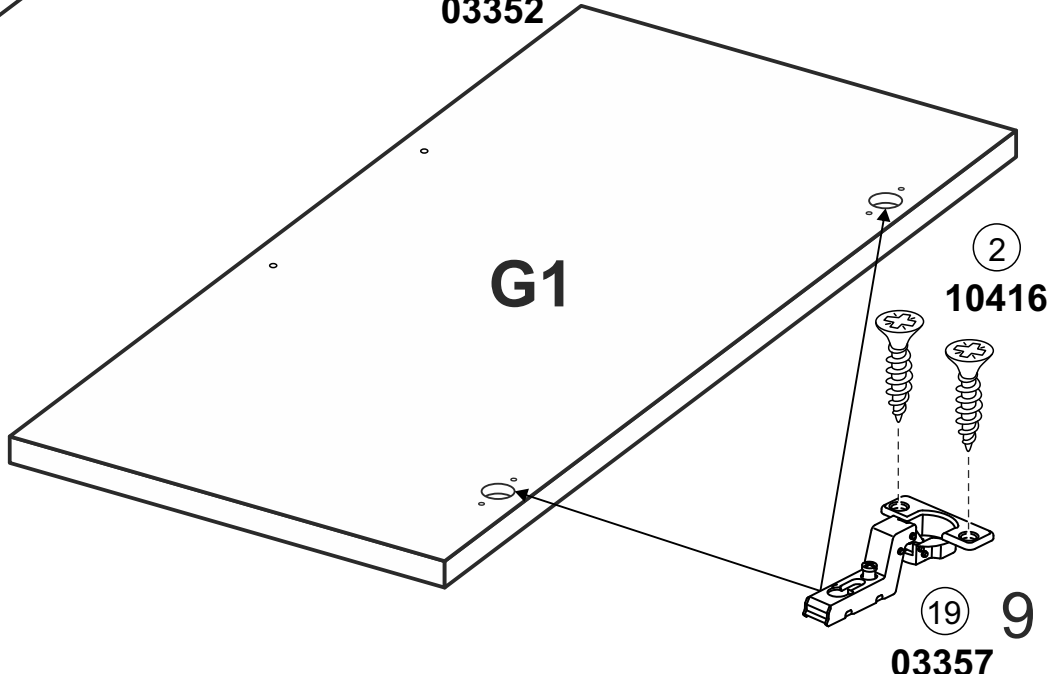
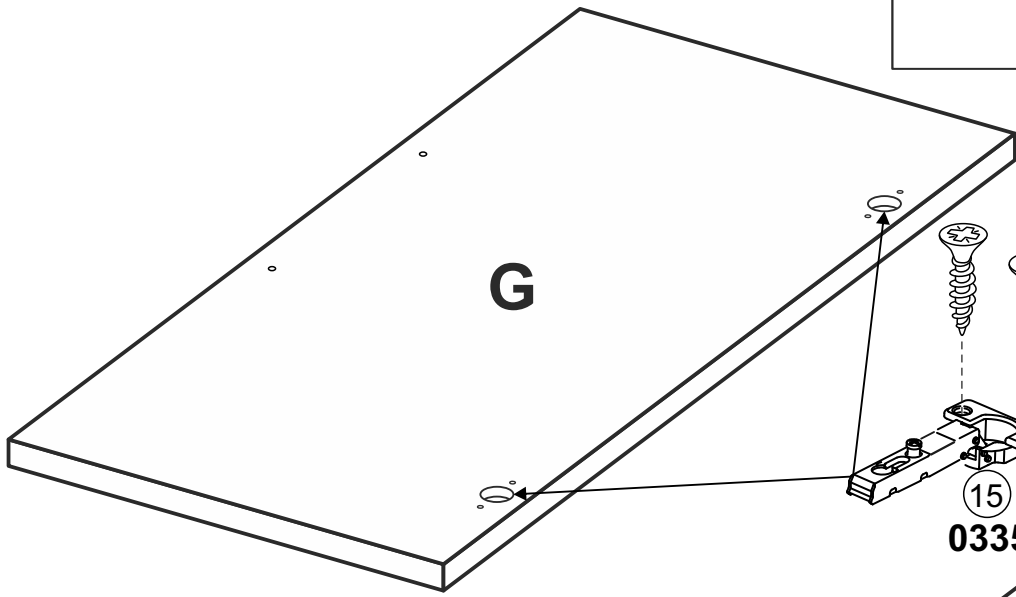
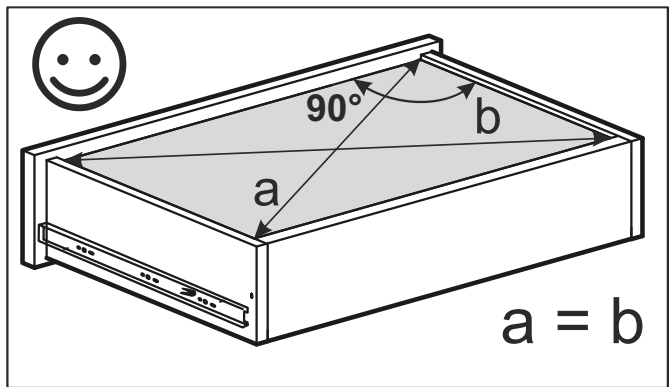
x3

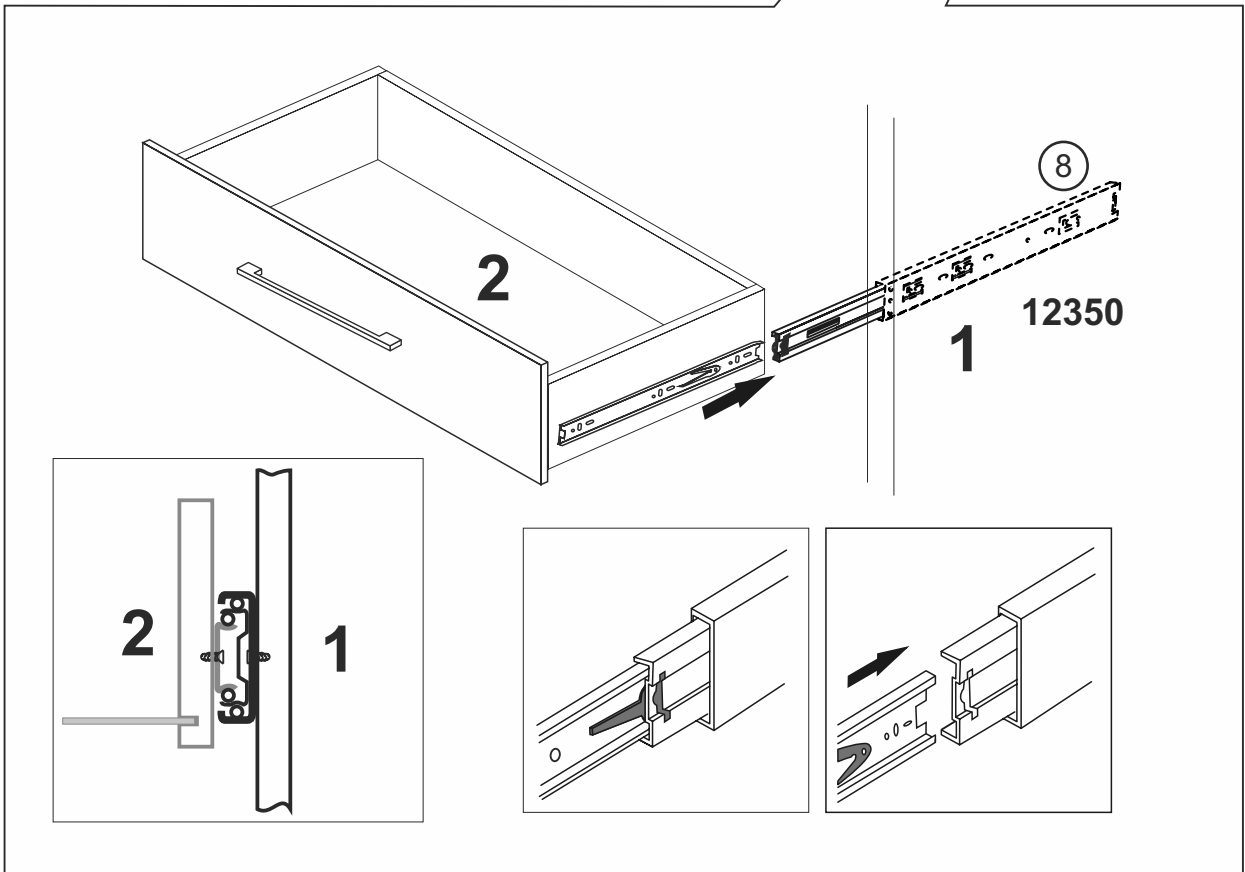
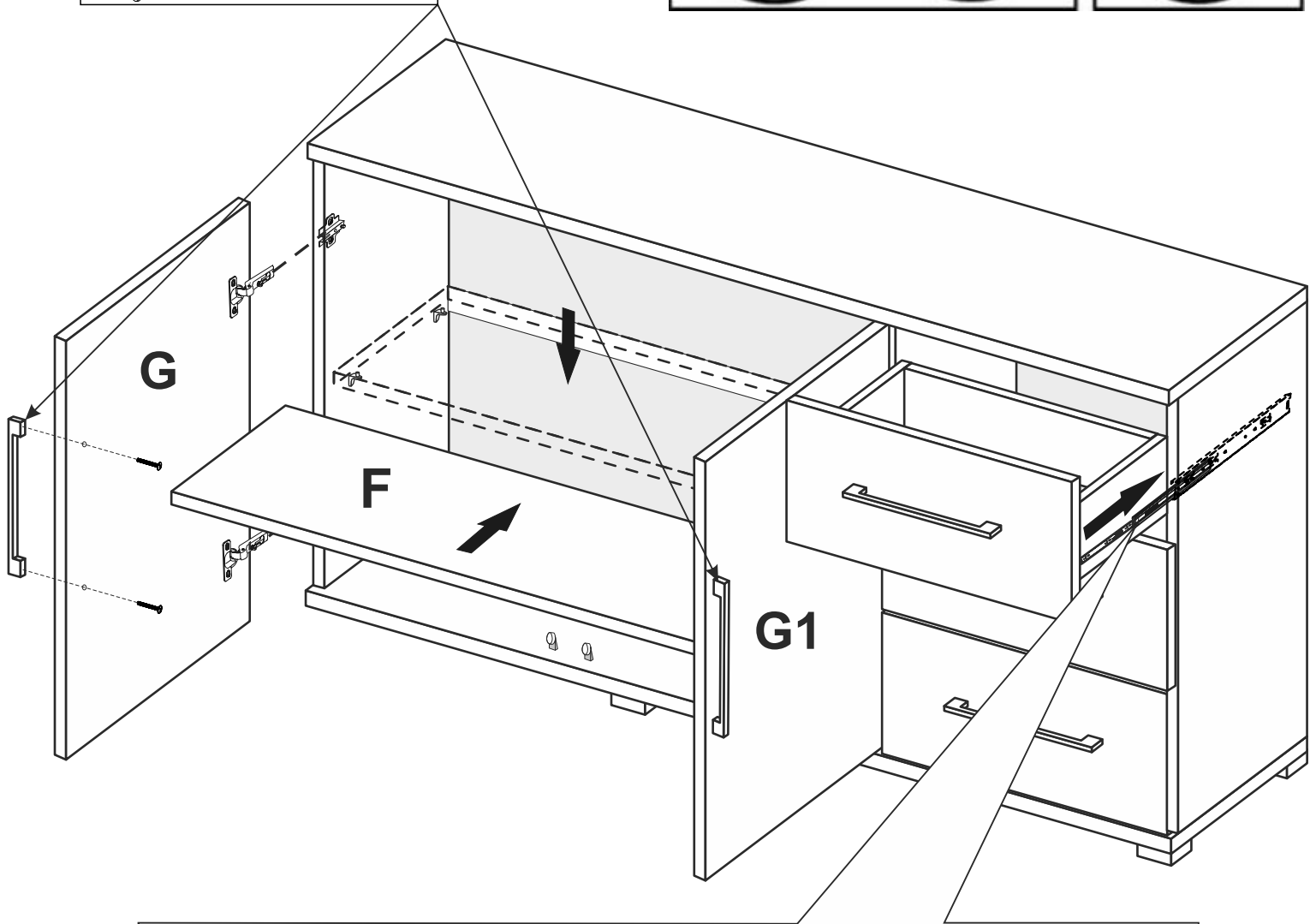
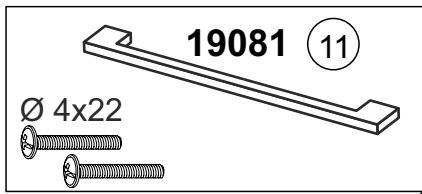




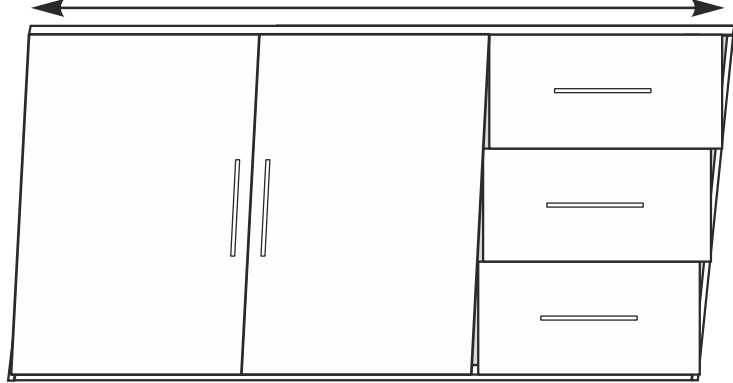
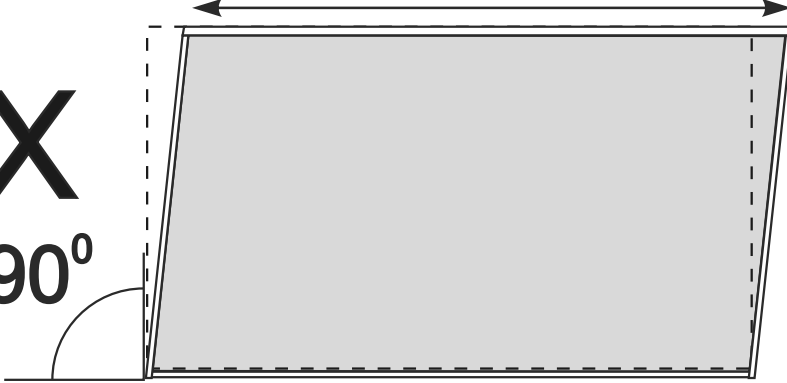


x3

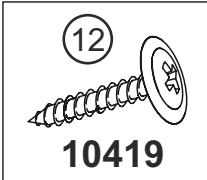
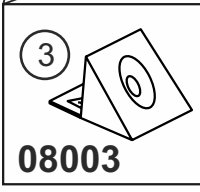
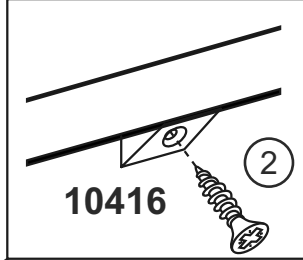
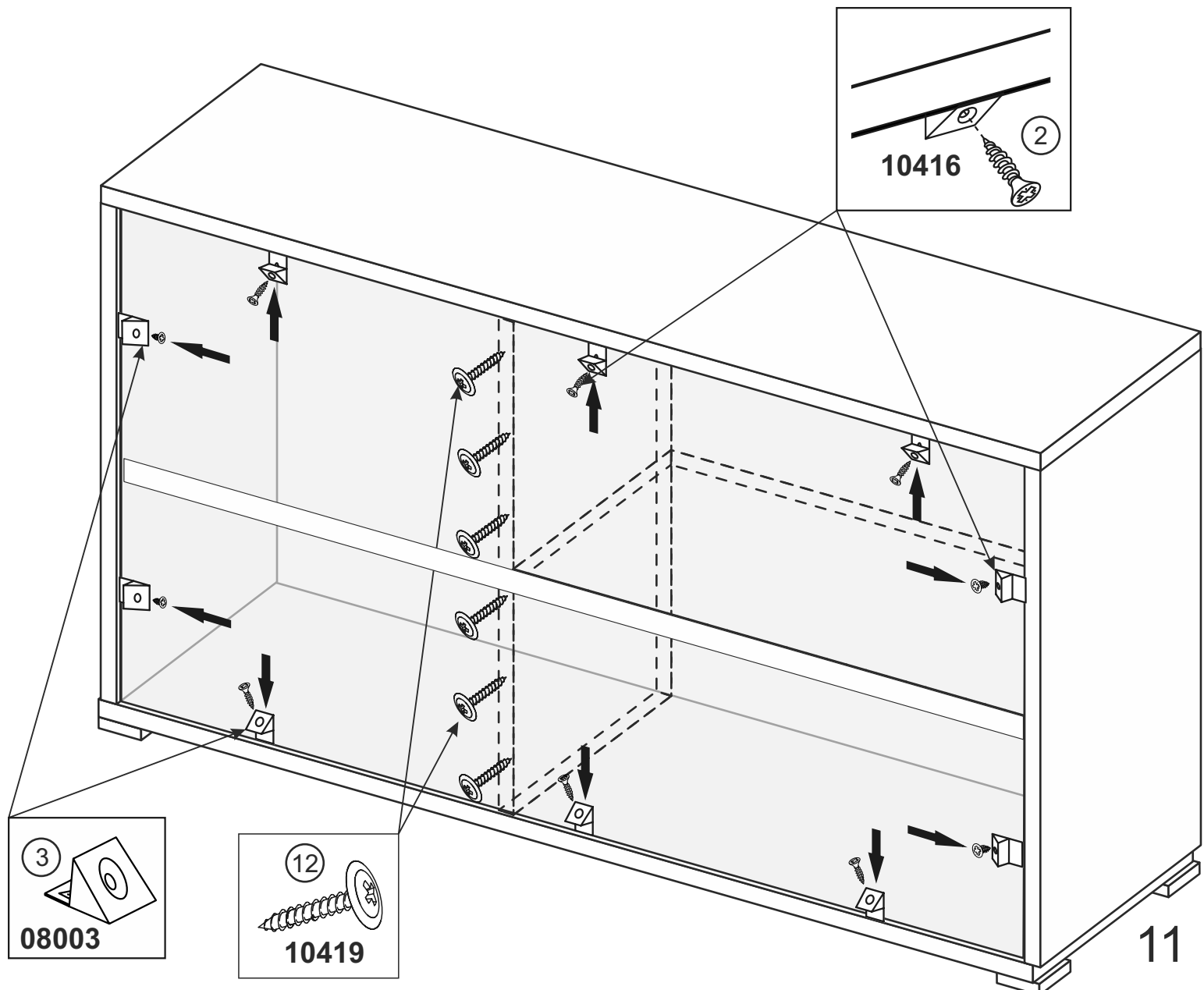
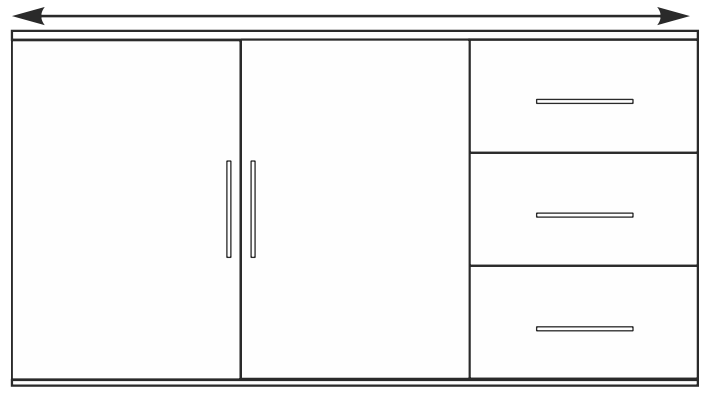
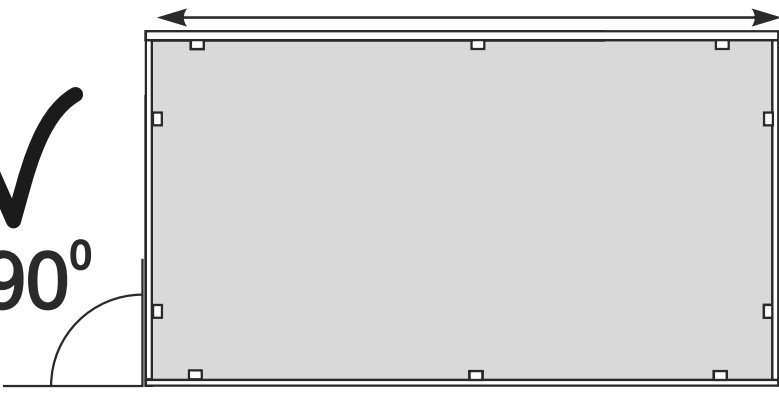




**X**  
**90°**



**✓**  
**90°**



**11**

Меблі побутові  
**Комод 2 дв. 3 шх. «Фемелі»**

**1458 мм (гл. 400 мм)**

ГОСТ 16371-93

Дата виготовлення « \_\_\_\_ » \_\_\_\_\_ 202 \_\_ р.

Виробник:

ТзОВ «Миро-Марк»

77310 Україна, м.Калуш, вул.Орлика, 2А

[www.miromark.com.ua](http://www.miromark.com.ua)



Відрізати і закріпити на задню частину

Лінія відрізу

### РЕКОМЕНДАЦІЇ ЩОДО СКЛАДАННЯ

1. Дерев'яні шканти змастити клеєм ПВА (для міцності).
2. Деталі, в які забиваються шканти, повинні всією площиною лежати на рівній твердій підлозі. Забивати обережно, щоб не виламати ДСП з іншого боку.
3. До закріплення ДВП задніх стінок шаф, пеналів і дна ящиків обов'язково перевірити рівність діагоналей.
4. Готовий виріб в кімнаті виставити по рівню.

### ГАРАНТІЇ ВИРОБНИКА

1. Меблі виготовлені з сировини, що відповідає ГОСТу 16371-93.
2. При дотриманні правил експлуатації меблів - гарантійний термін становить 1 рік з дня покупки.
3. За механічні пошкодження виробник відповідальності не несе.