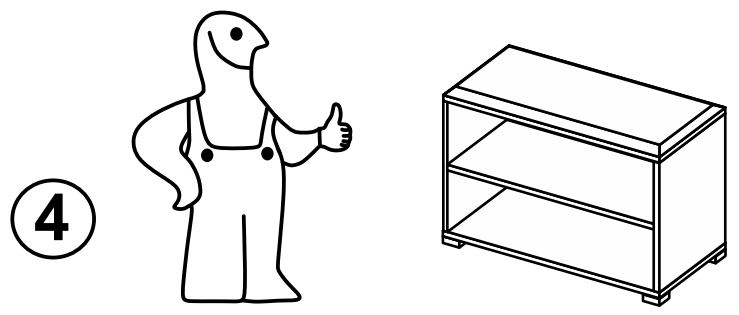
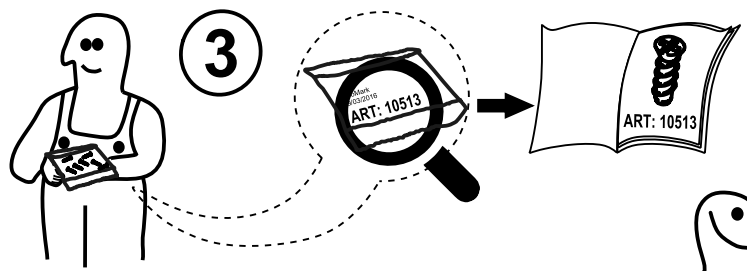
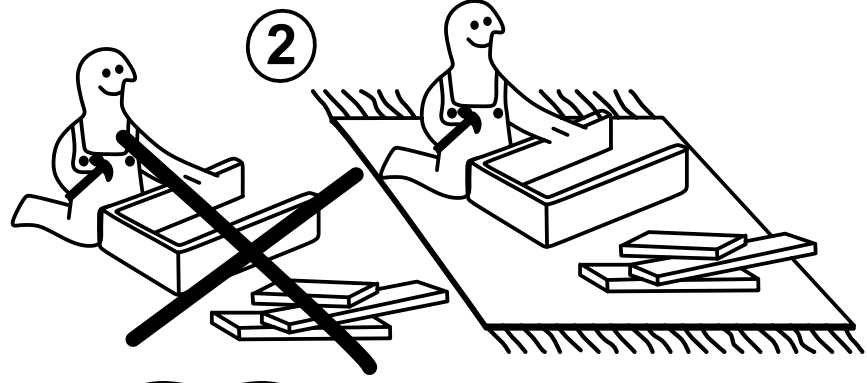
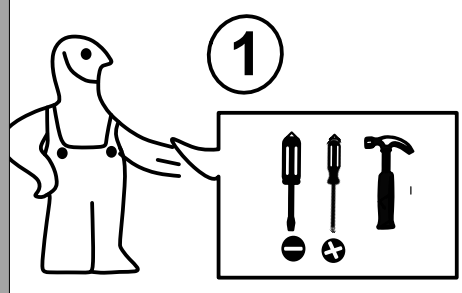
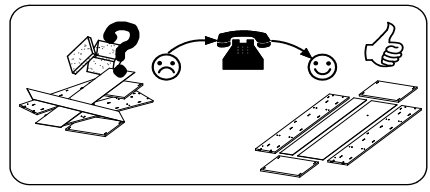
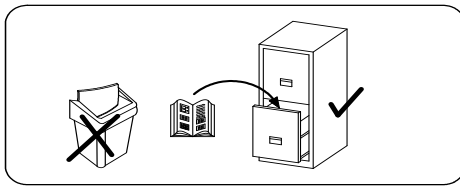
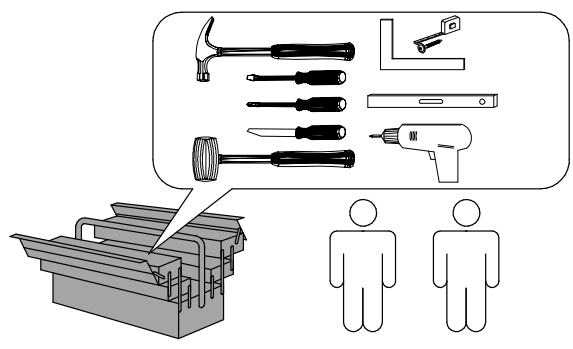
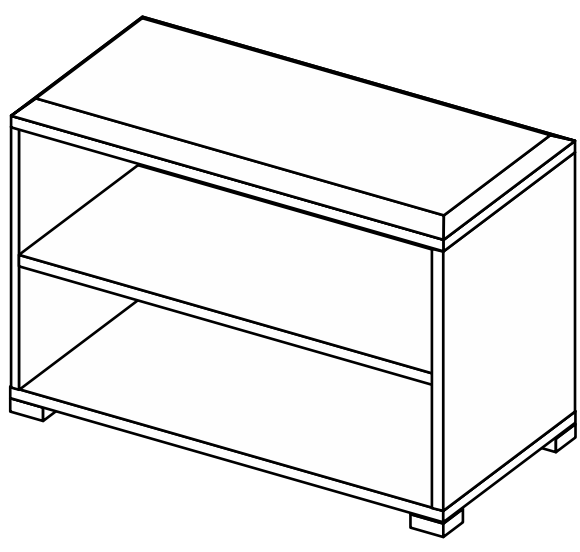


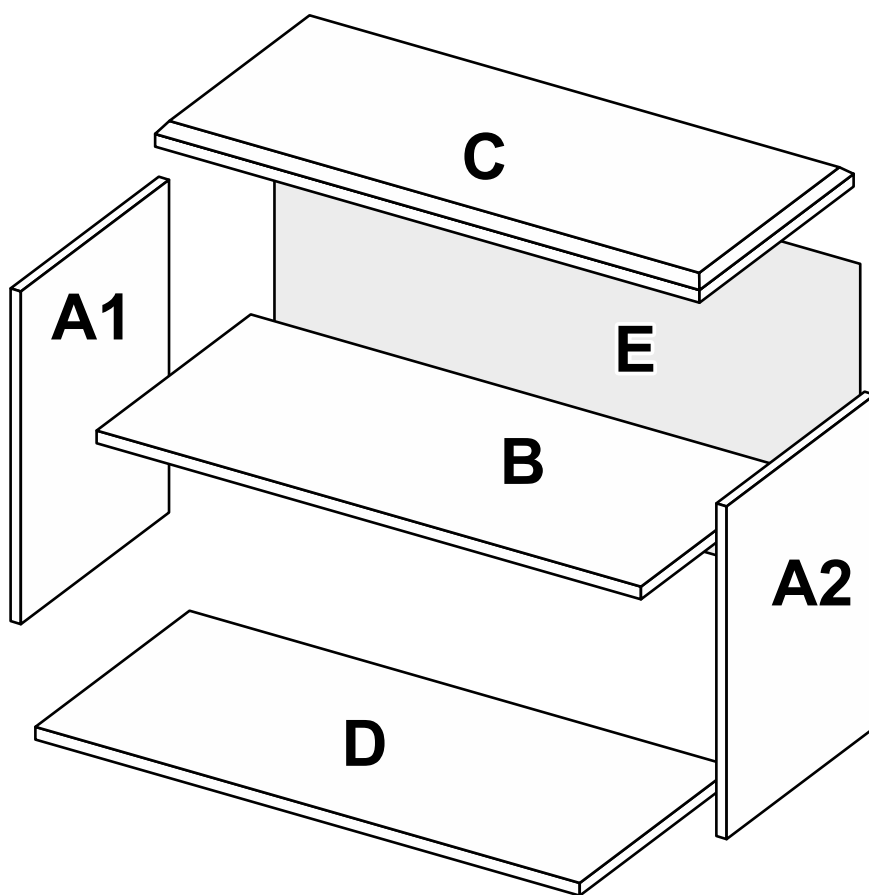
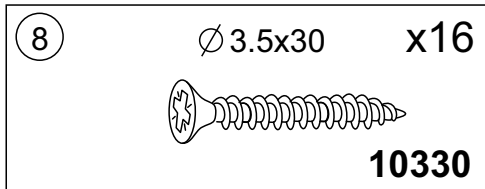
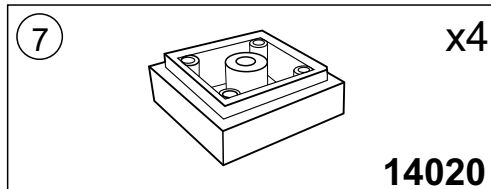
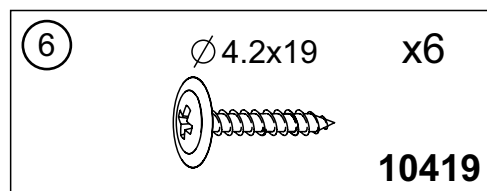
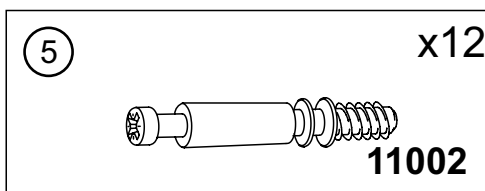
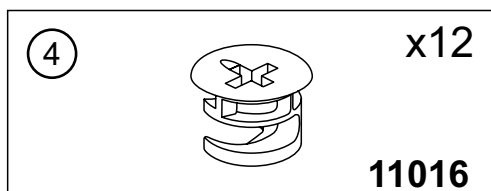
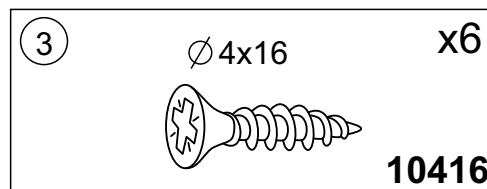
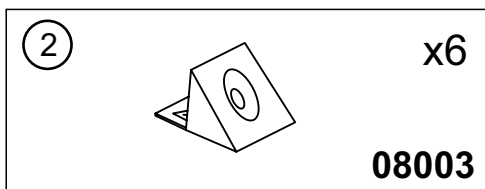
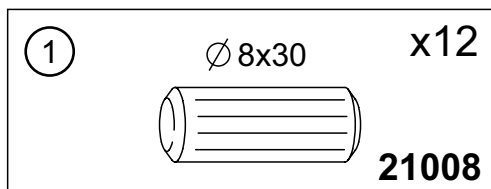
Прихожа Пуфік Асті,Луна

MiroMark

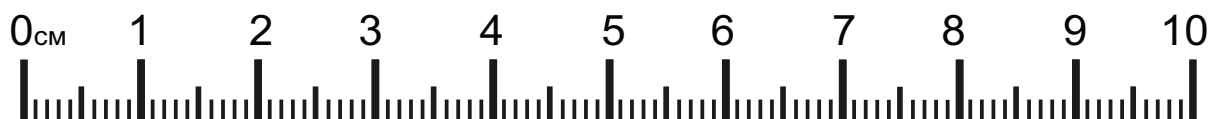
Furniture enterprise

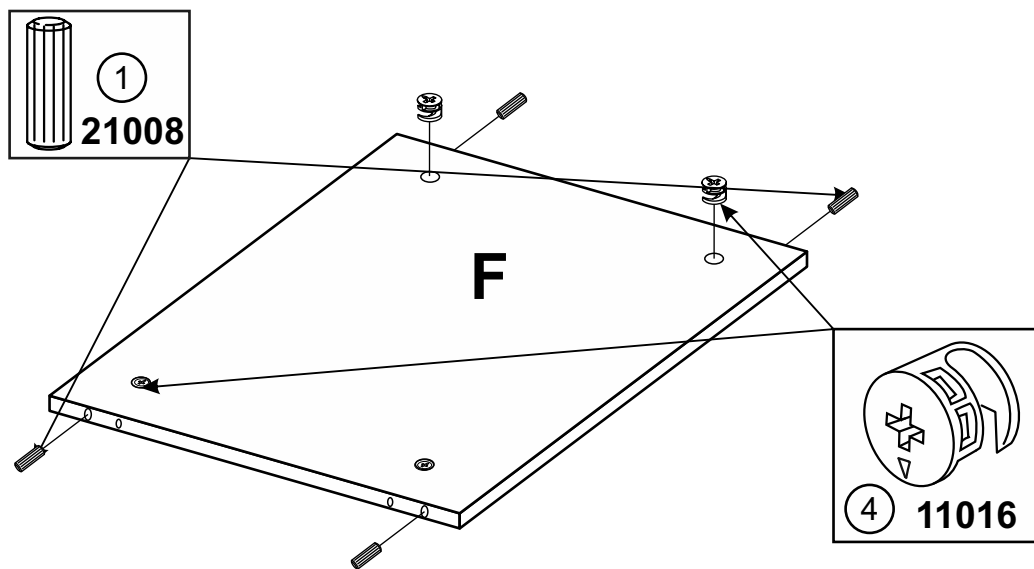
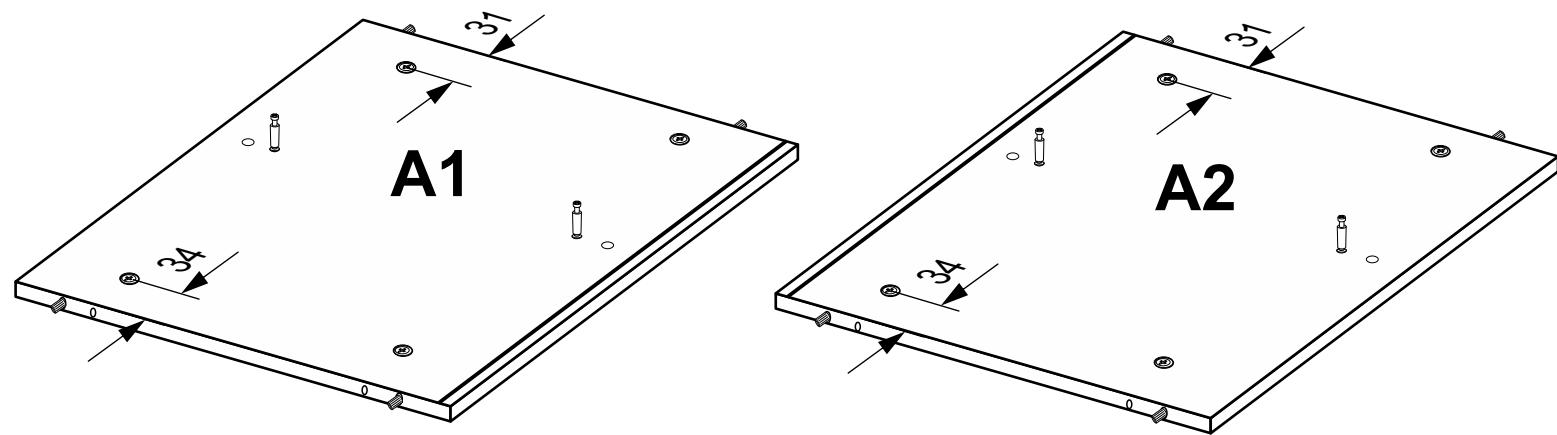
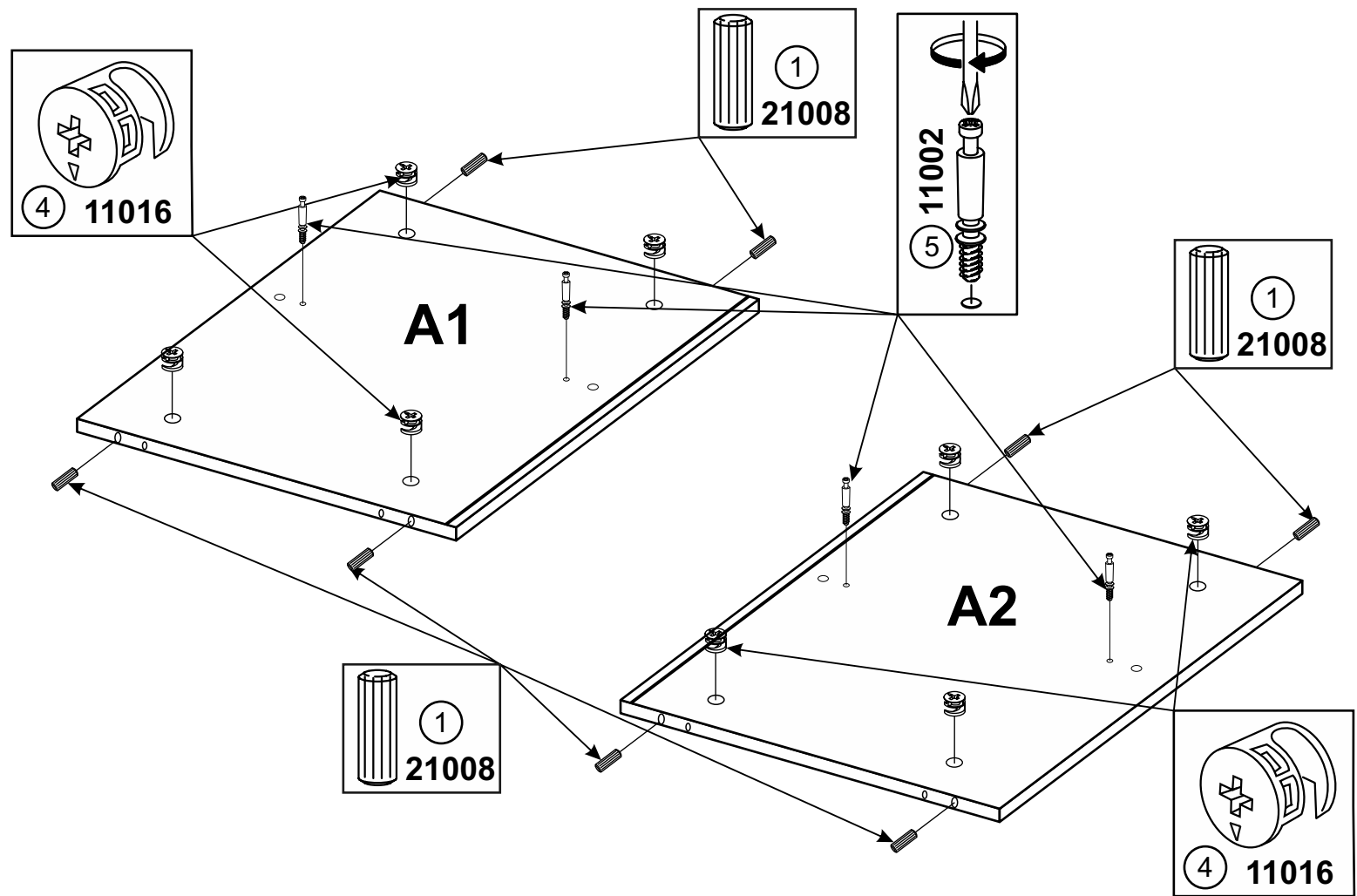


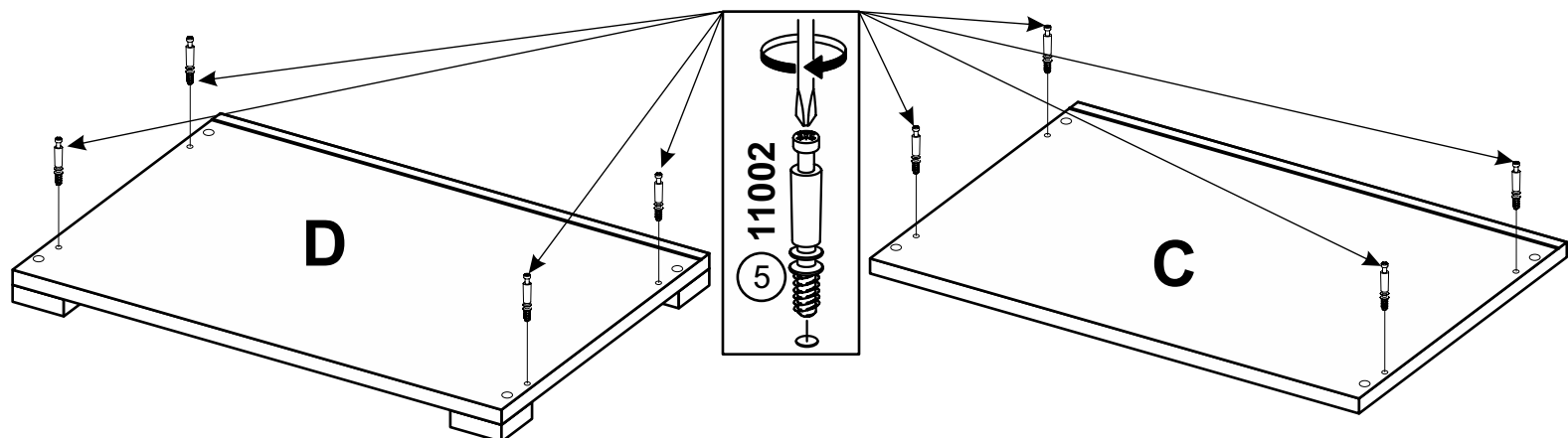
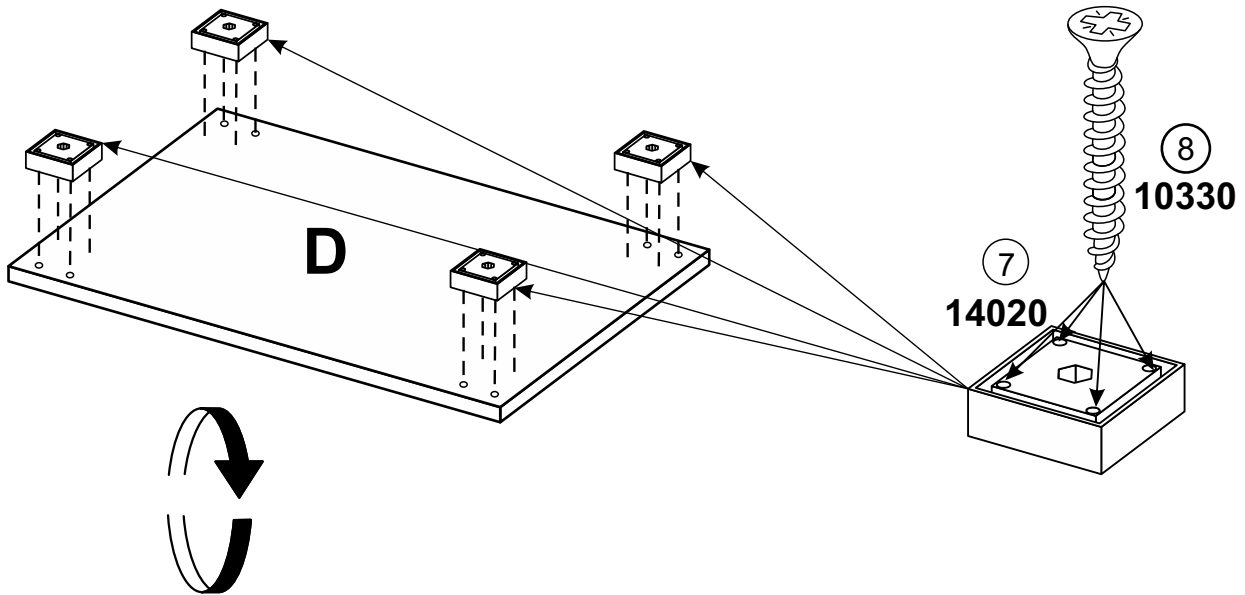
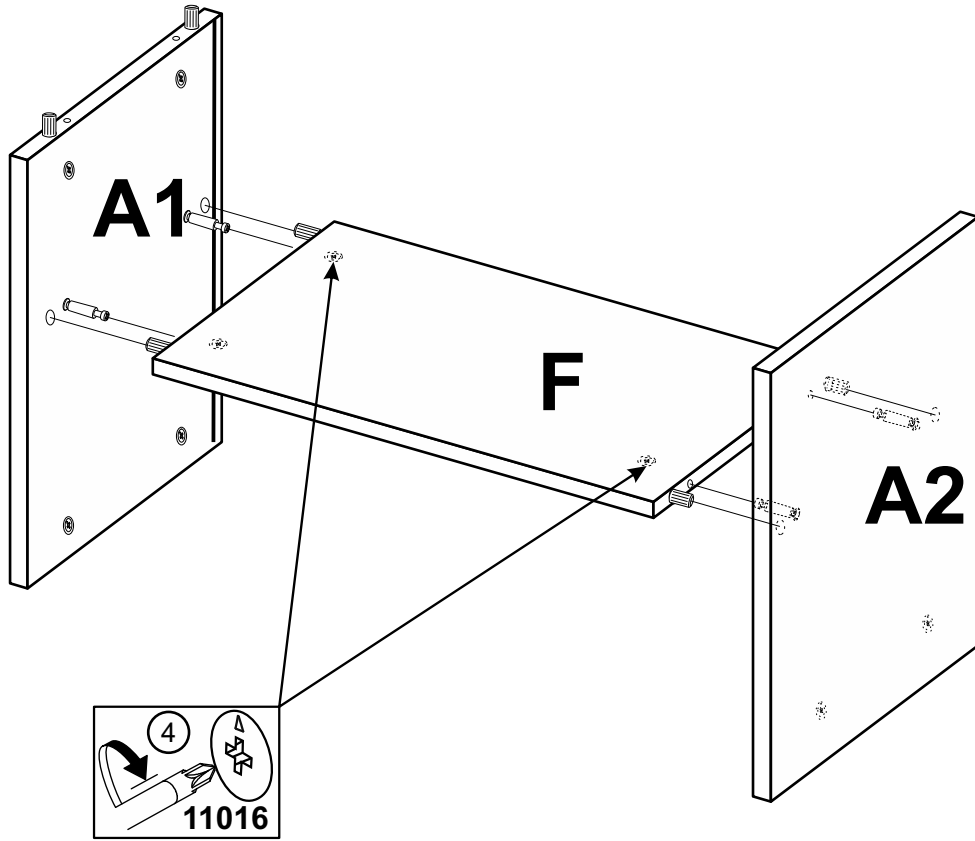
AS--190-WB
LN--190-LV

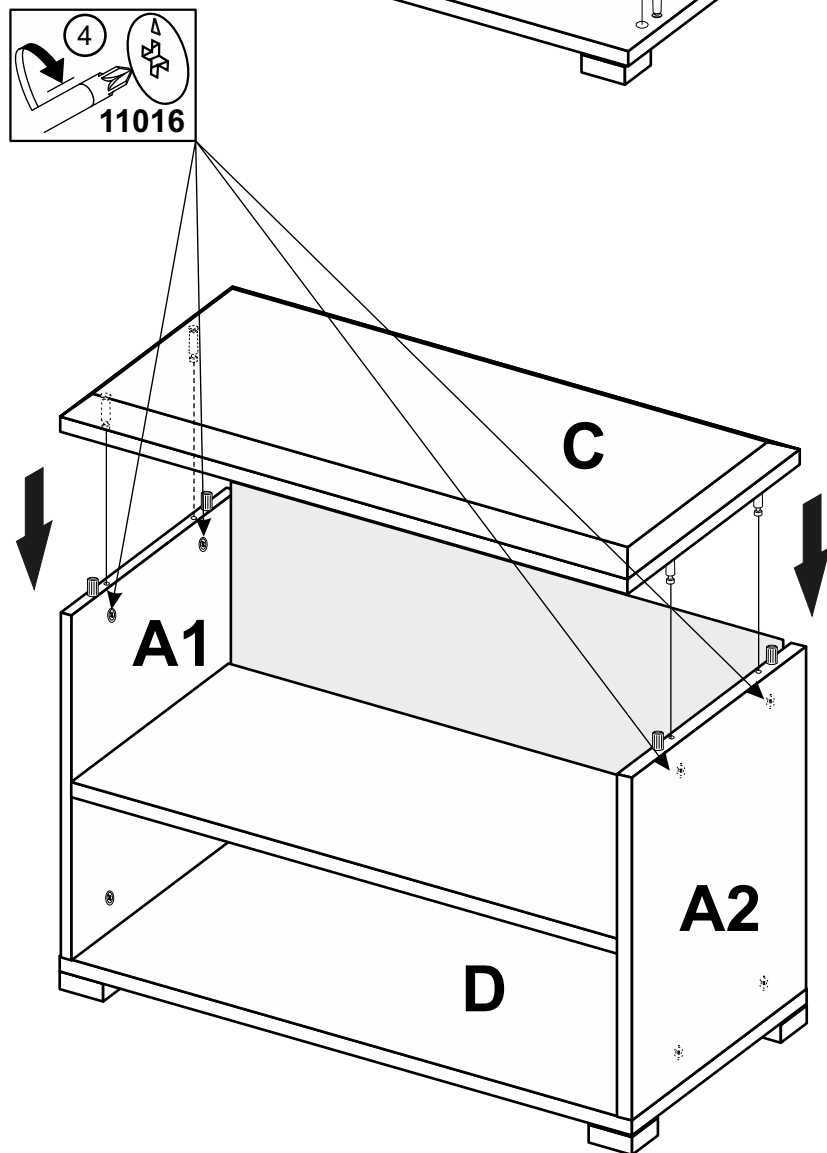
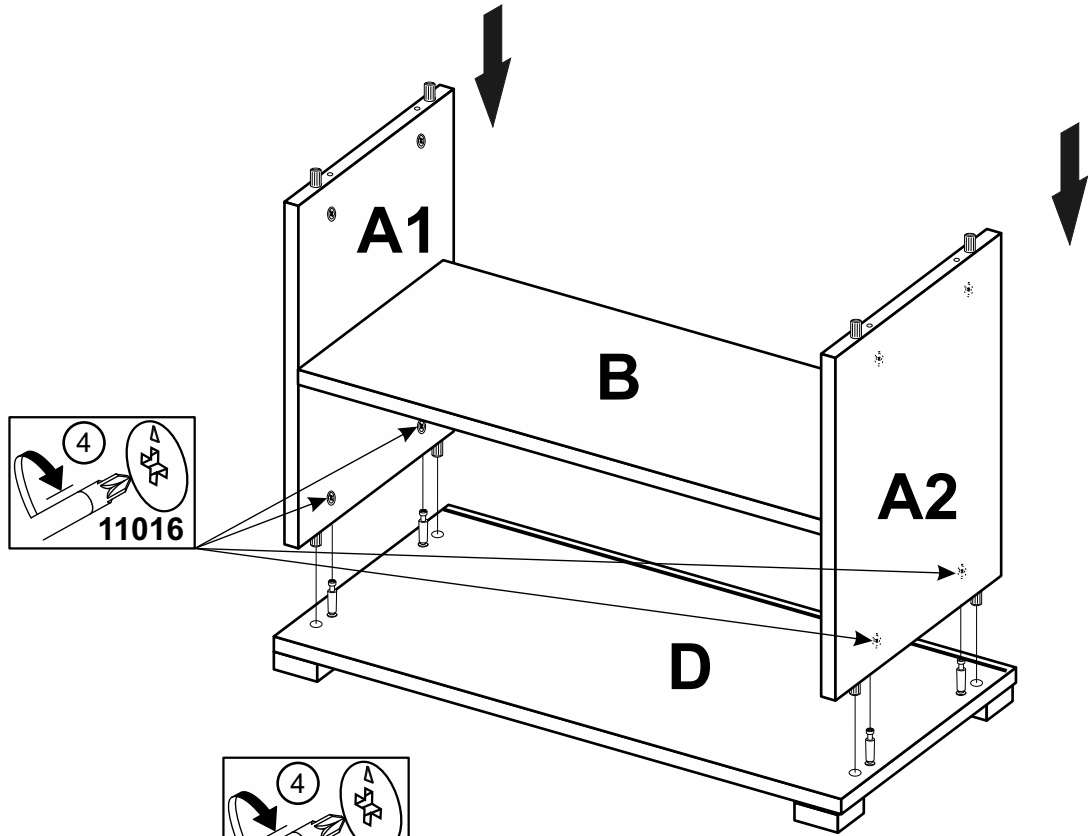


A - 366 x 380 x 16 - x 2
B - 767 x 366 x 16 - x 1
C - 800 x 380 x 22 - x 1
D - 800 x 380 x 16 - x 1
E - 767 x 378 x 3 - x 1

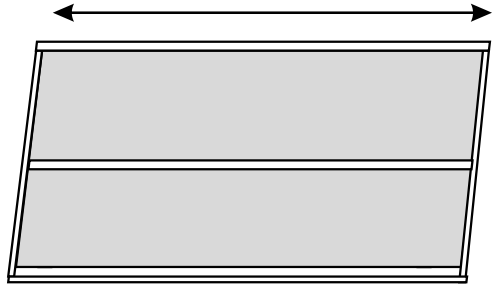
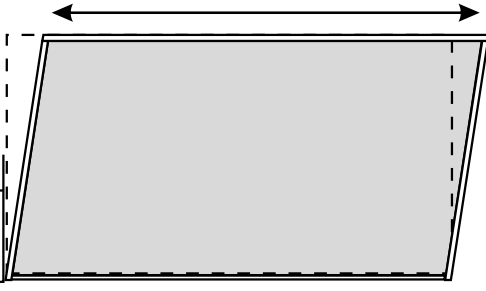




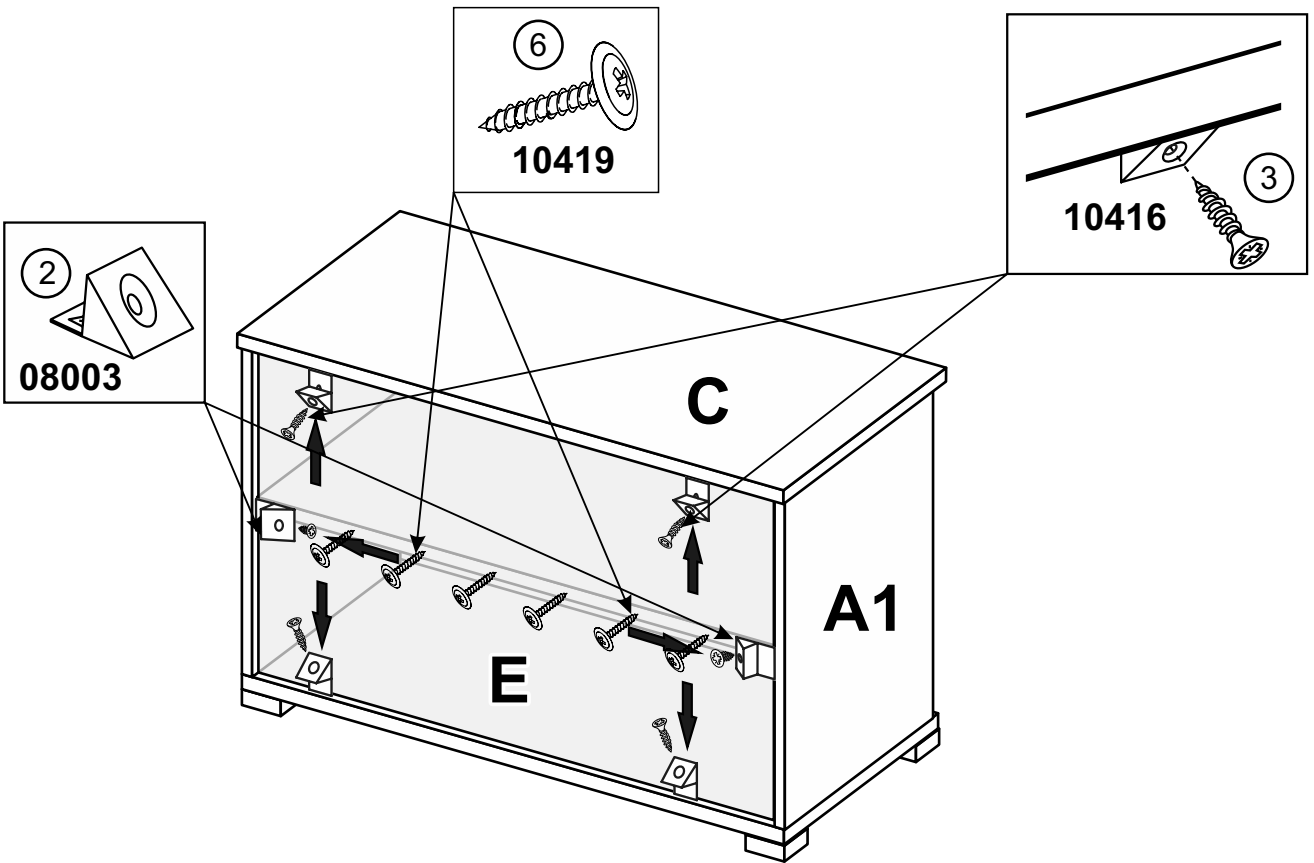
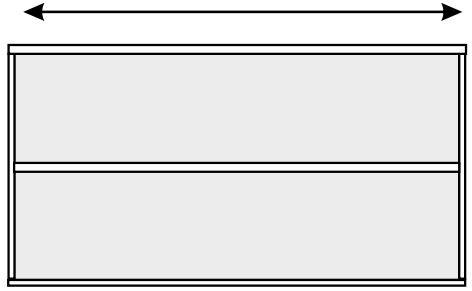
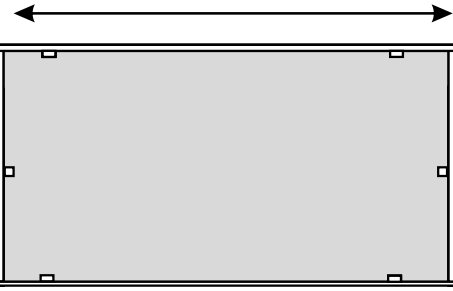




X
90°



✓
90°



Меблі побутові

Прихожа Пуфік «Асті/Луна»

800 мм (гл. 380 мм)

ГОСТ 16371-93

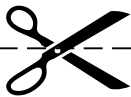
Дата виготовлення « ____ » _____ 202 __ р.

Виробник:

ТзОВ «Миро-Марк»

77310 Україна, м.Калуш, вул.Орлика, 2А

www.miromark.com.ua



Відрізати і закріпити на задню частину

Лінія відрізу

РЕКОМЕНДАЦІЇ ЩОДО СКЛАДАННЯ

1. Дерев'яні шканти змастити клеєм ПВА (для міцності).
2. Деталі, в які забиваються шканти, повинні всією площиною лежати на рівній твердій підлозі. Забивати обережно, щоб не виламати ДСП з іншого боку.
3. До закріплення ДВП задніх стінок шаф, пеналів і дна ящиків обов'язково перевірити рівність діагоналей.
4. Готовий виріб в кімнаті виставити по рівню.

ГАРАНТІЇ ВИРОБНИКА

1. Меблі виготовлені з сировини, що відповідає ГОСТу 16371-93.
2. При дотриманні правил експлуатації меблів - гарантійний термін становить 1 рік з дня покупки.
3. За механічні пошкодження виробник відповідальності не несе.