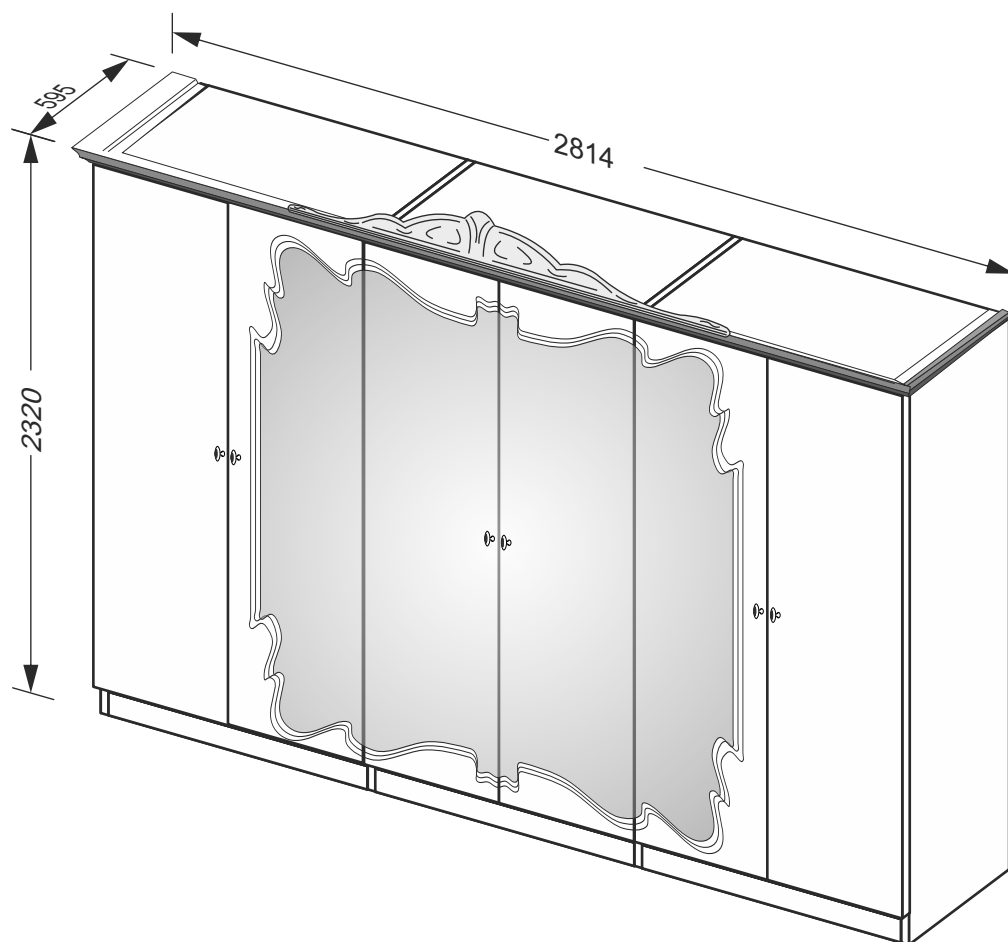
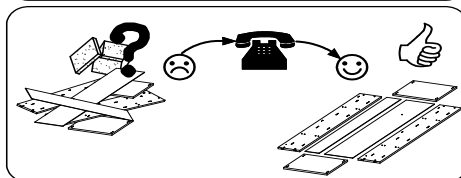
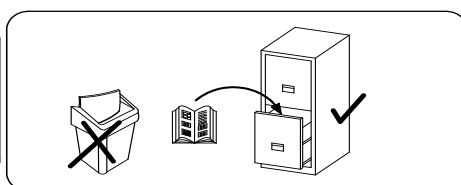
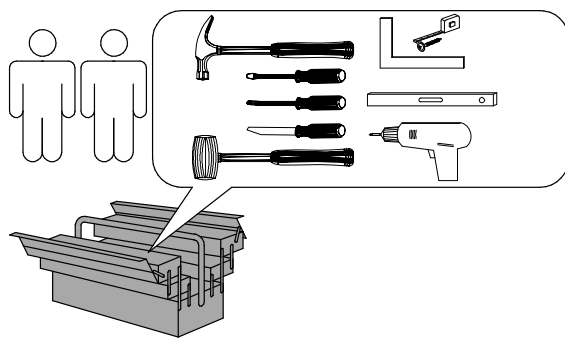


Шафа бдв Вікторія

MiroMark
Furniture enterprise

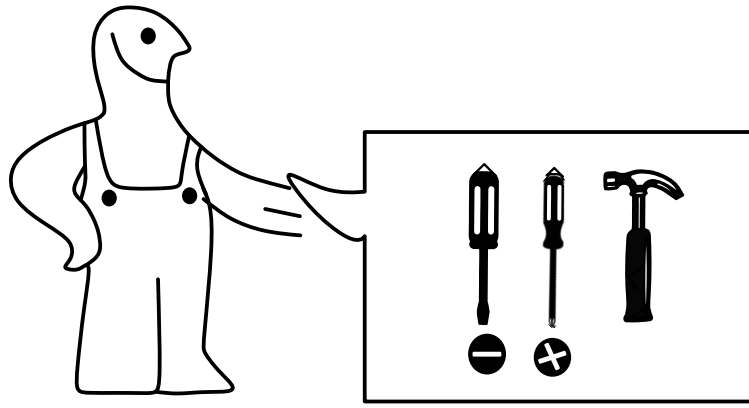


VC-16-RB

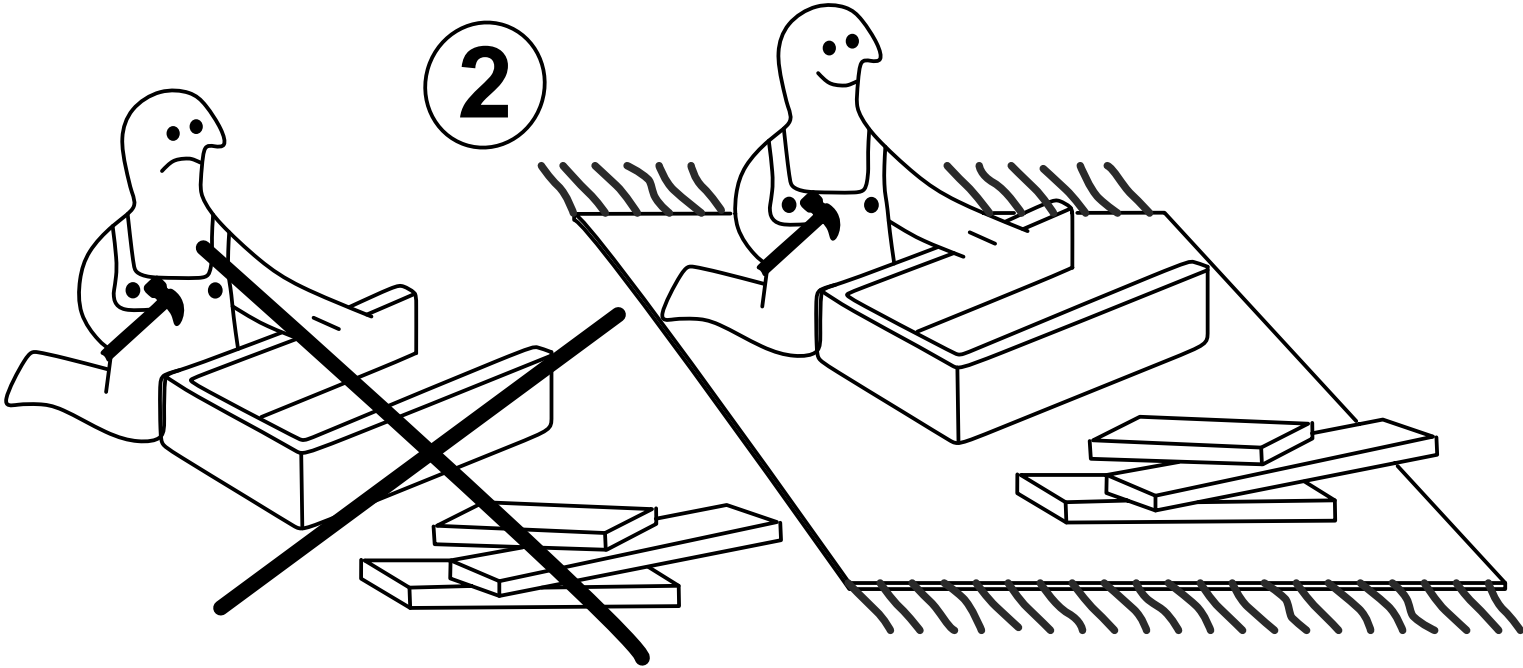


11-IZ-108

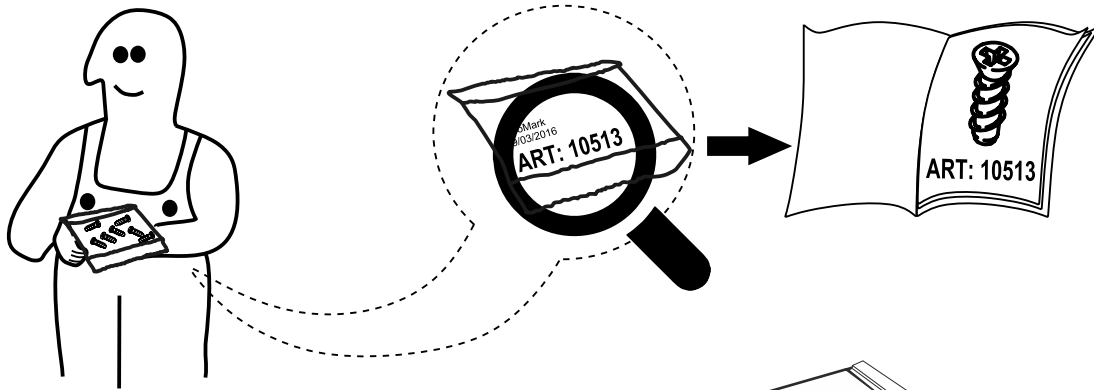
1



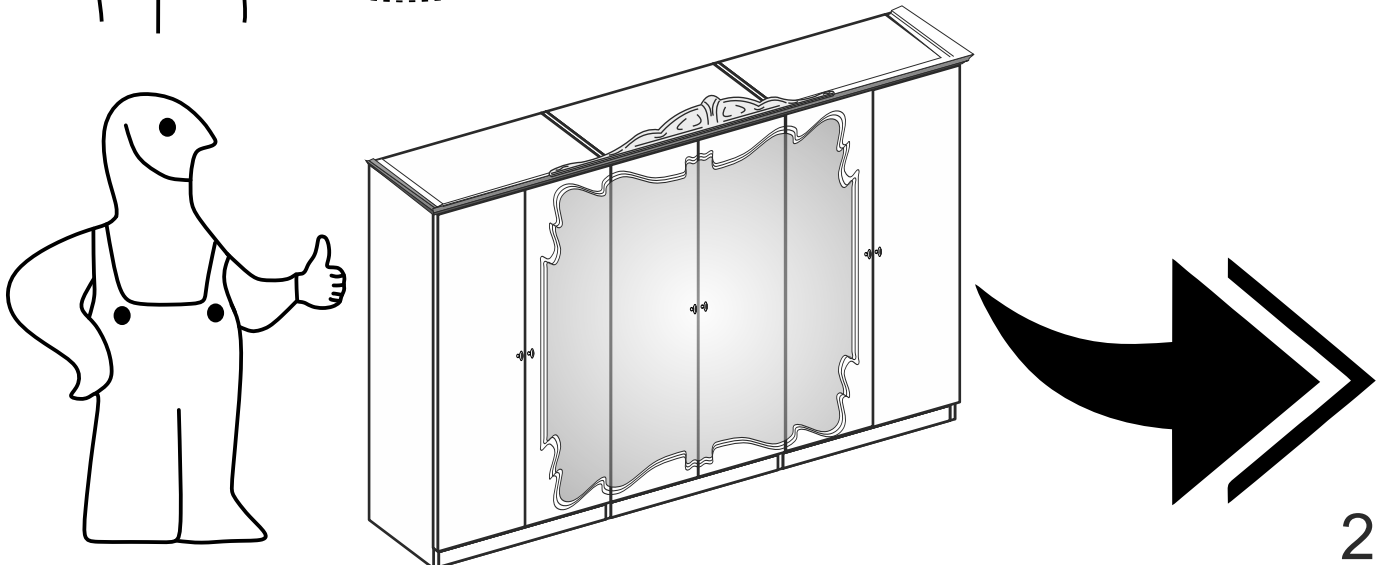
2

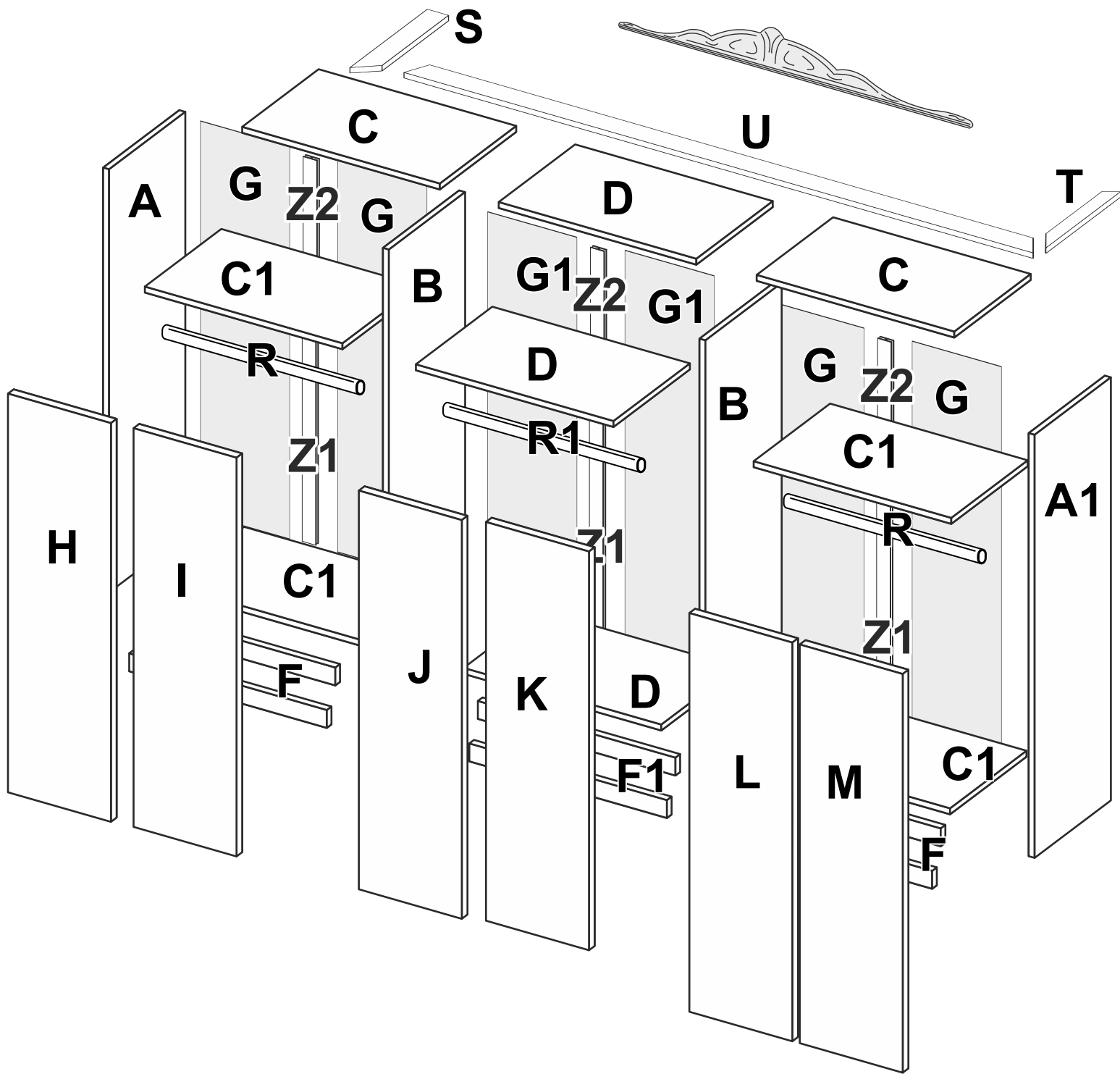


3

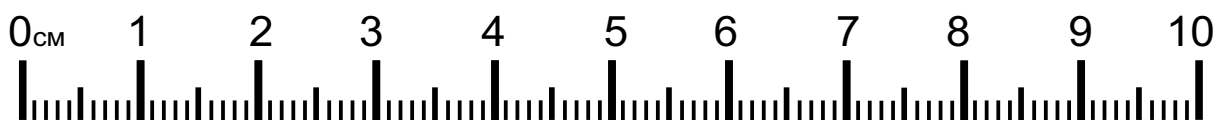
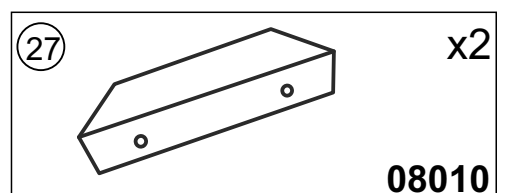
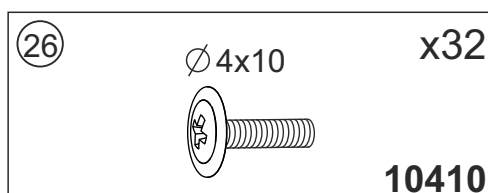
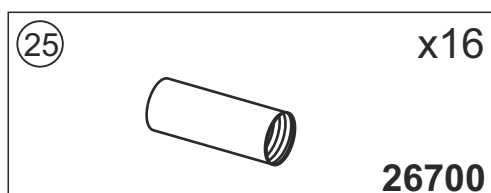
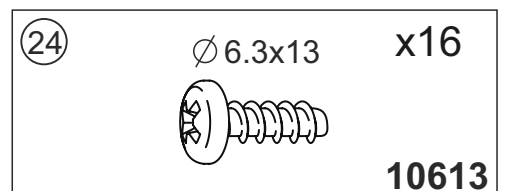
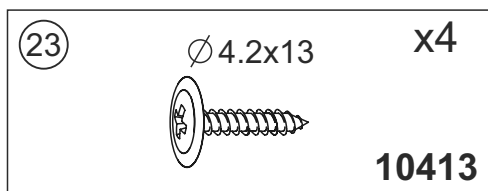
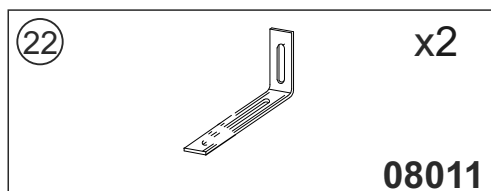
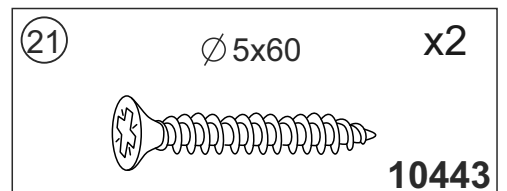
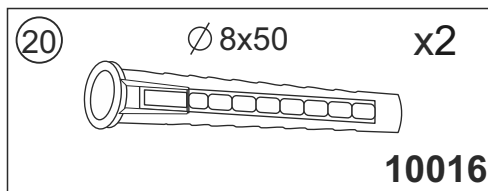
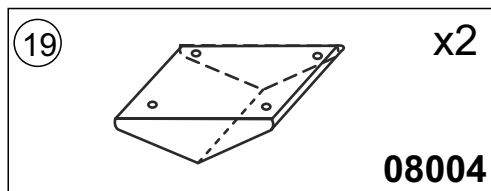
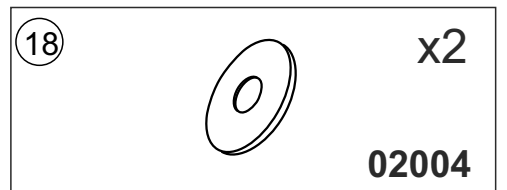
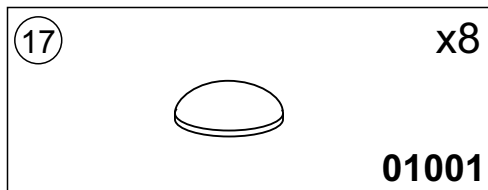
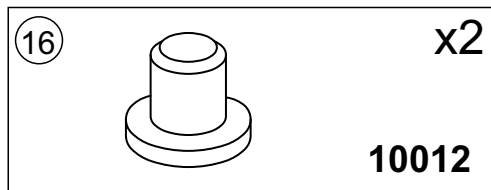
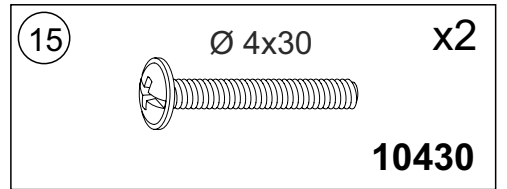
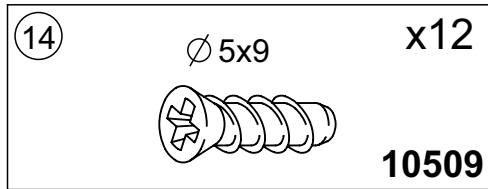
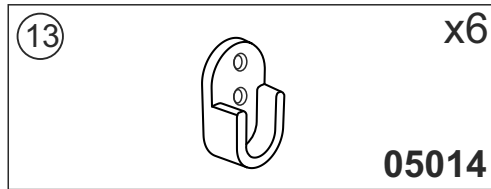
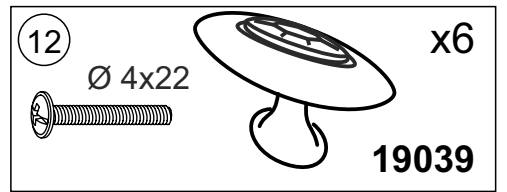
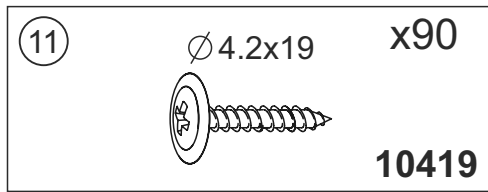
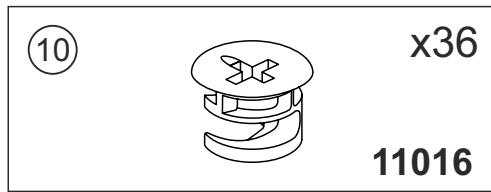
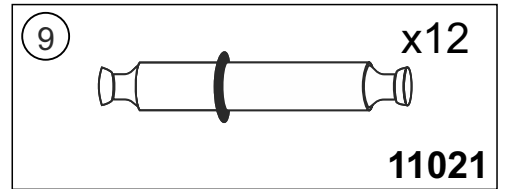
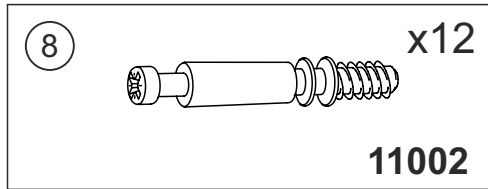
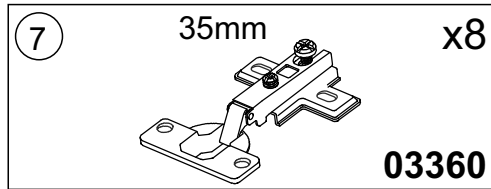
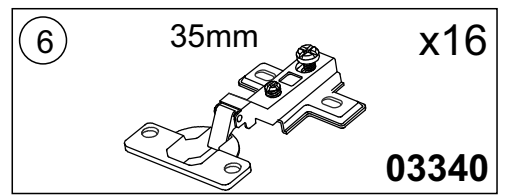
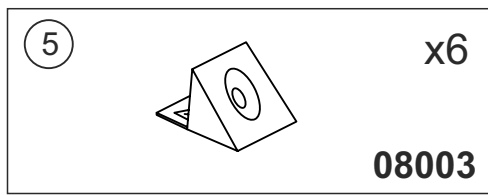
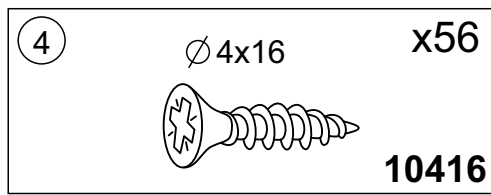
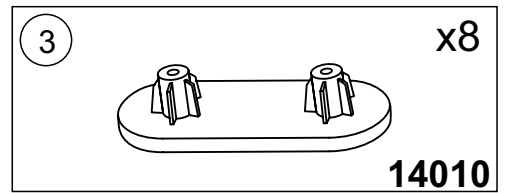
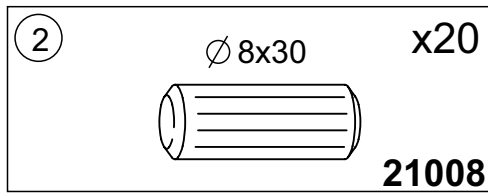
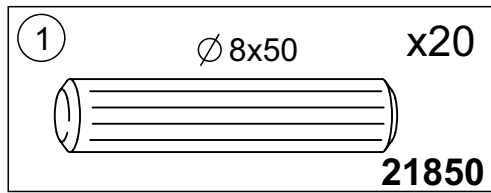


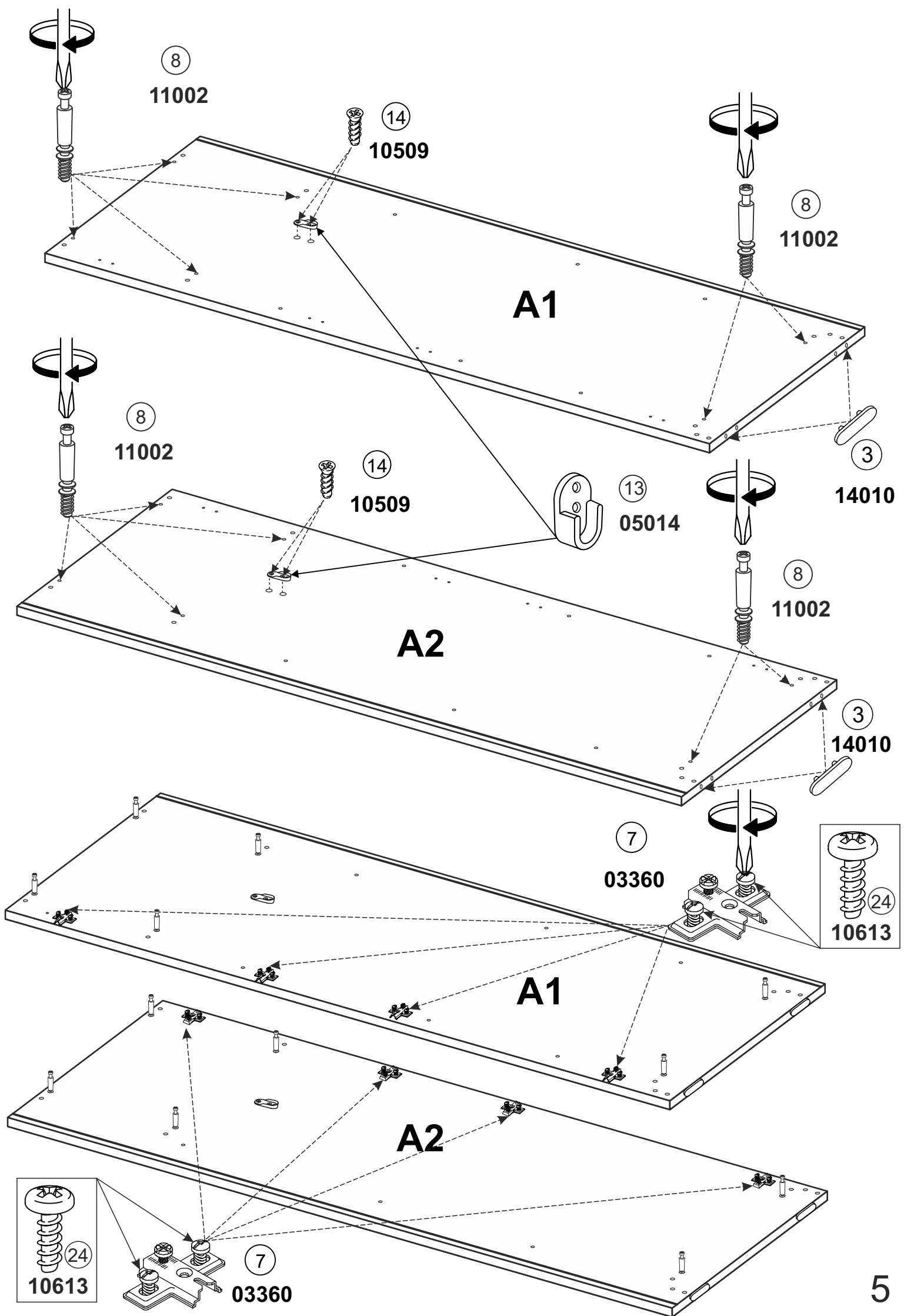
4

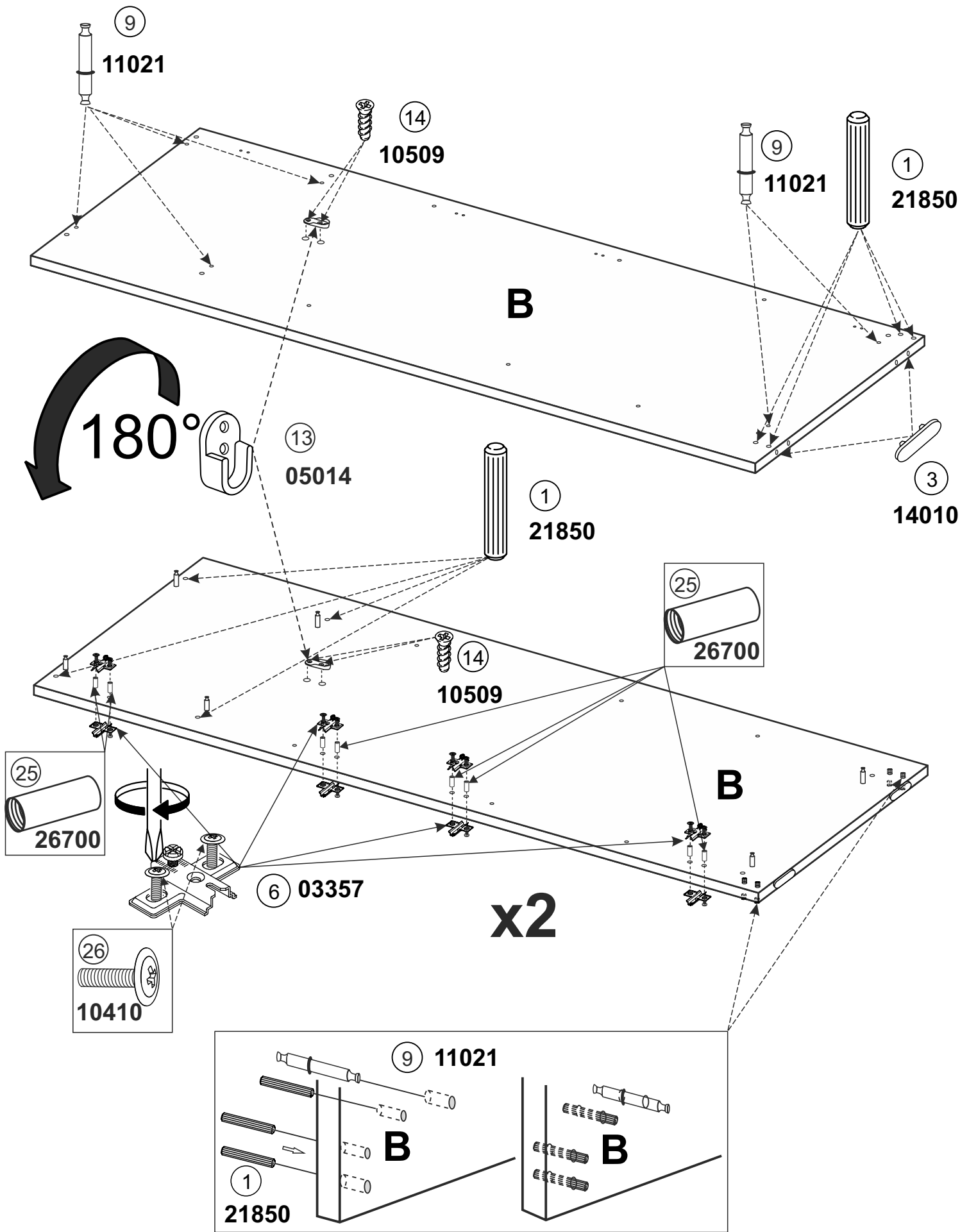


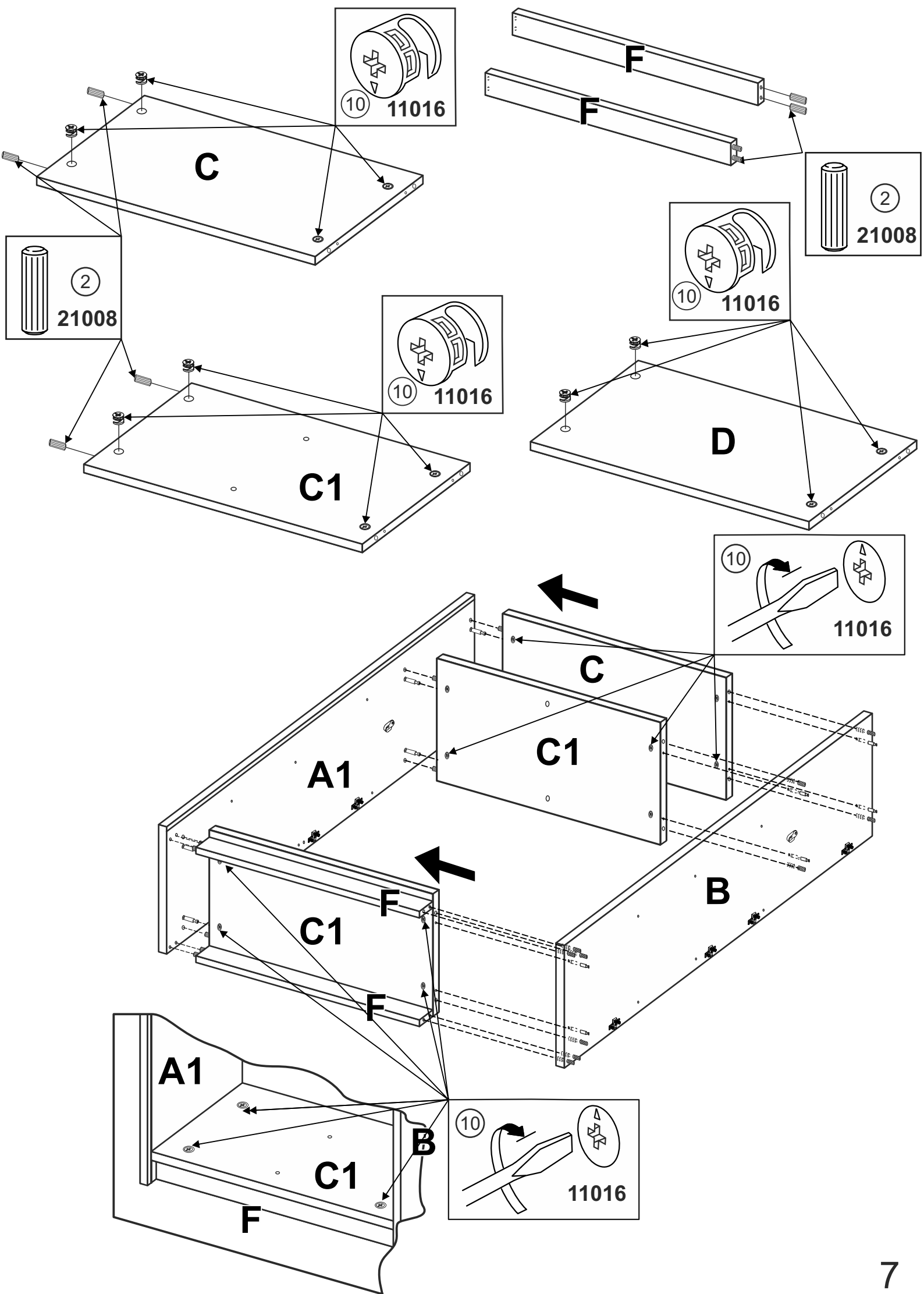


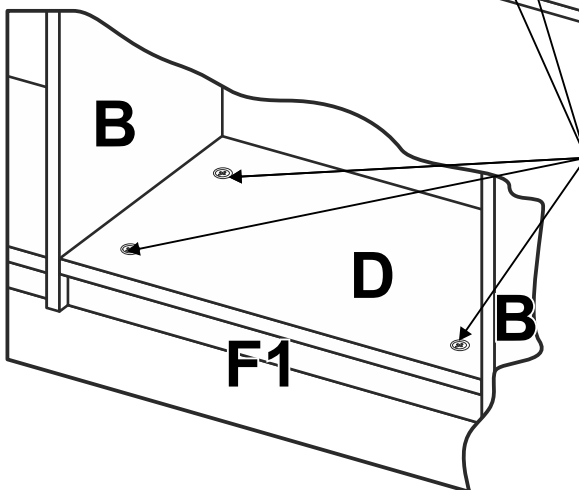
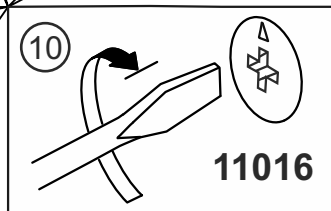
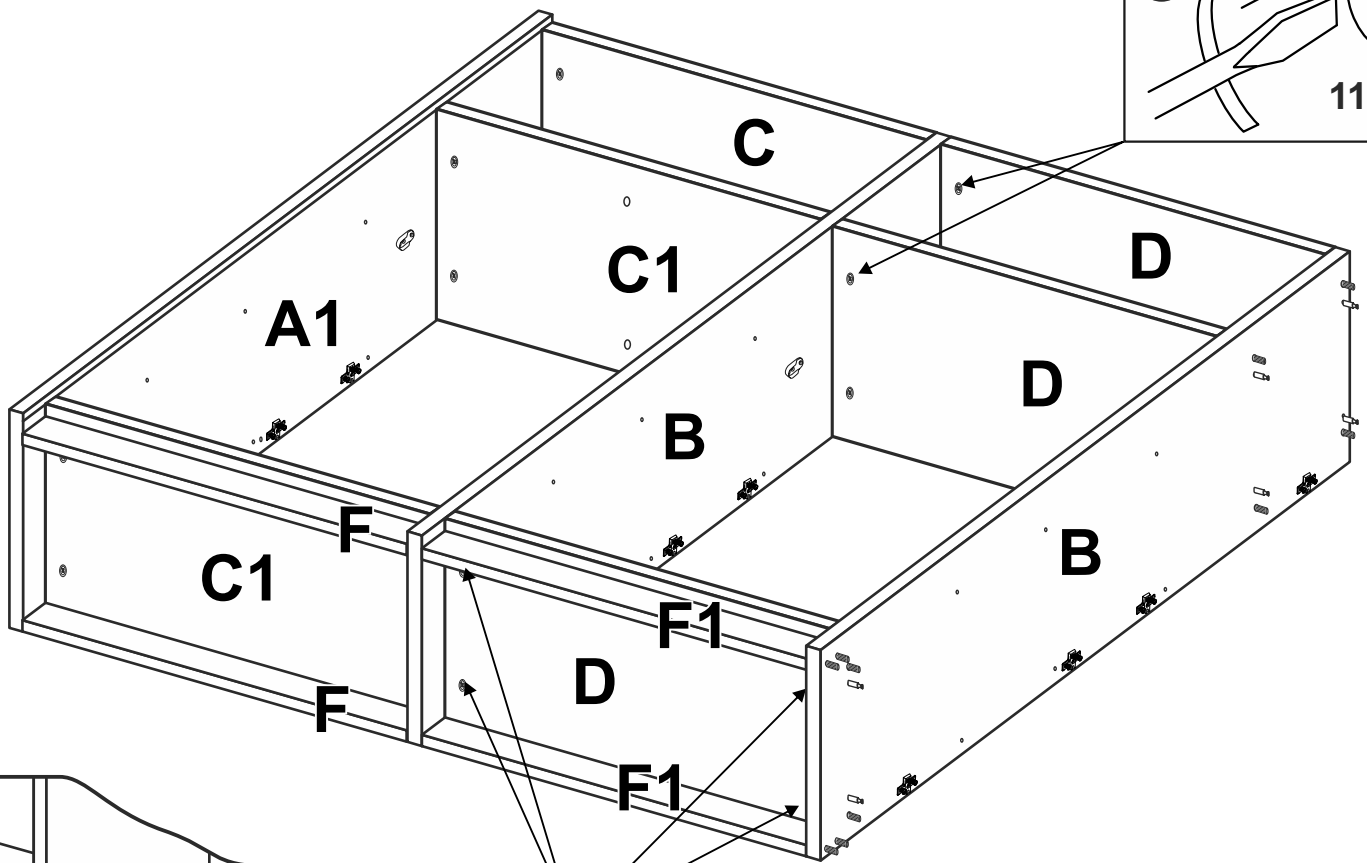
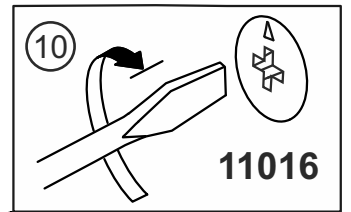
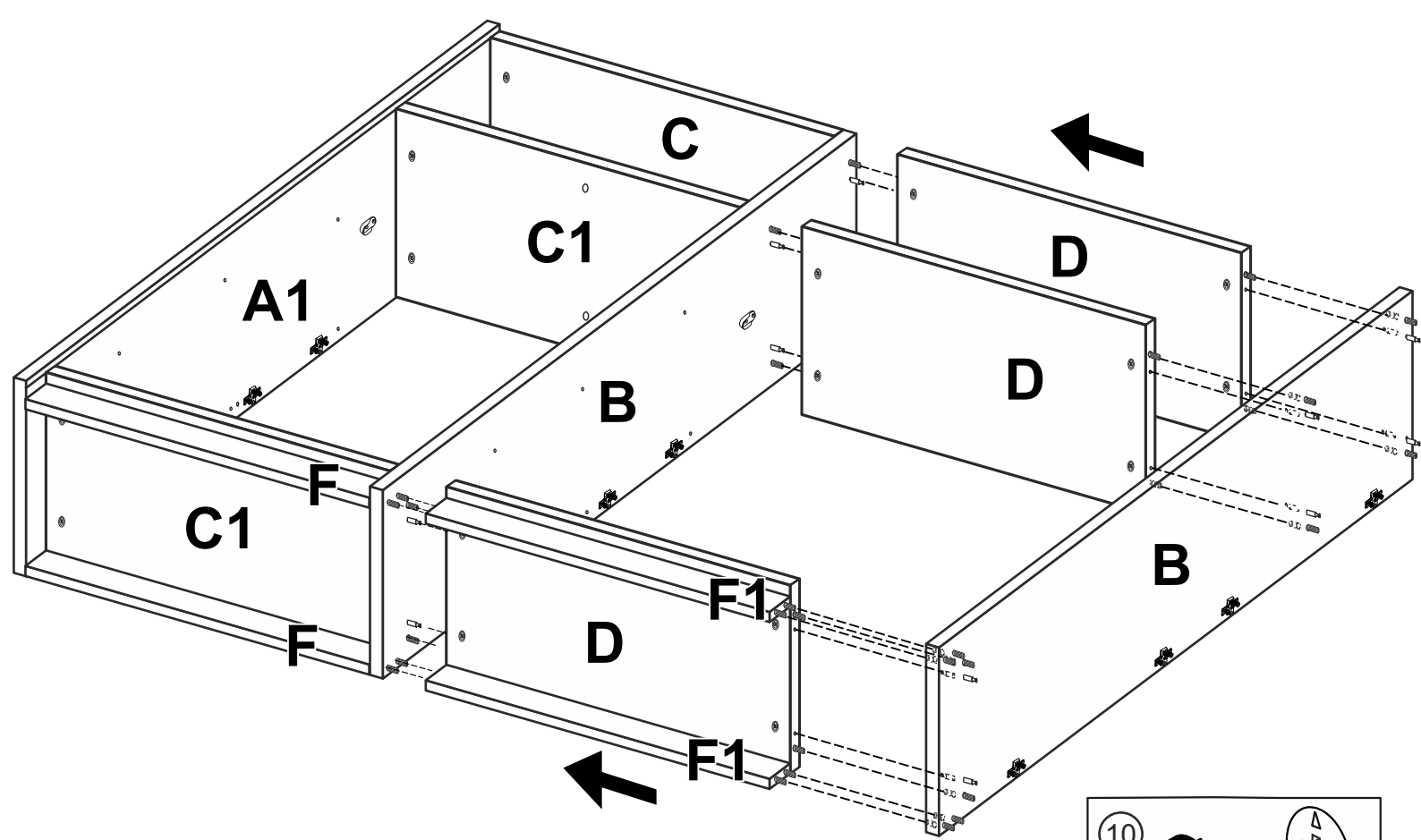
A - 2104x 530 x 16 - x 1	J - 2050x 444 x 18 - x 1
A1 - 2104x 530 x 16 - x 1	K - 2050x 444 x 18 - x 1
B - 2104x 516 x 16 - x 2	L - 2050x 444 x 18 - x 1
C - 872 x 516 x 16 - x 2	M - 2050x 444 x 18 - x 1
C1 - 872 x 516 x 16 - x 4	R - 866MM x 2
D - 880 x 516 x 16 - x 3	R1 - 874MM x 1
F - 872 x 50 x 16 - x 4	S - 596 x 97 x 25 - x 1
F1 - 880 x 50 x 16 - x 2	T - 596 x 97 x 25 - x 1
G - 2054x 442 x 3 - x 2	U - 2820x 97 x 25 - x 1
G1 - 2054x 446 x 3 - x 1	Z1 - 1606MM x 1
H - 2050x 444 x 18 - x 1	Z2 - 394MM x 1
I - 2050x 444 x 18 - x 1	

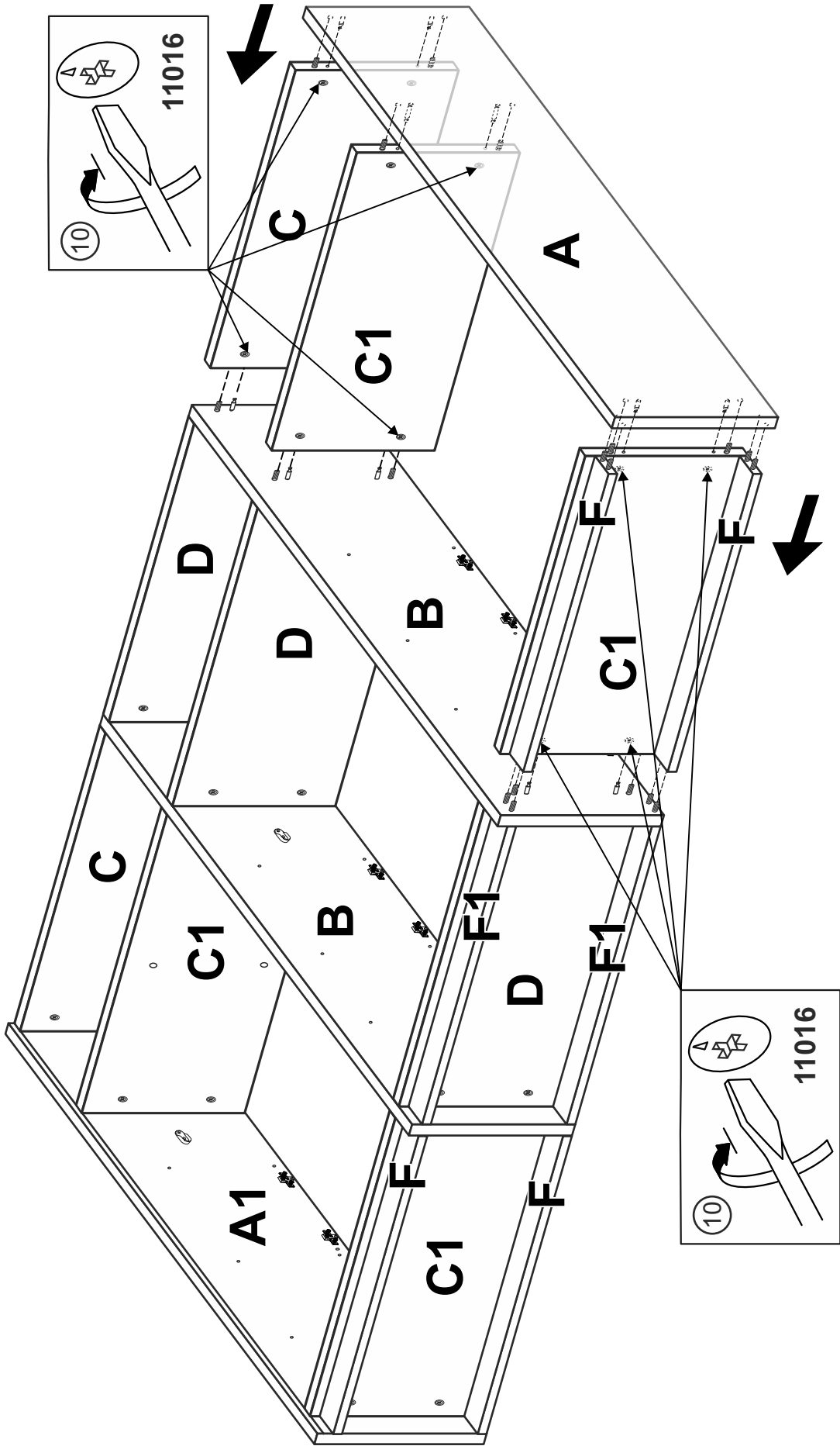


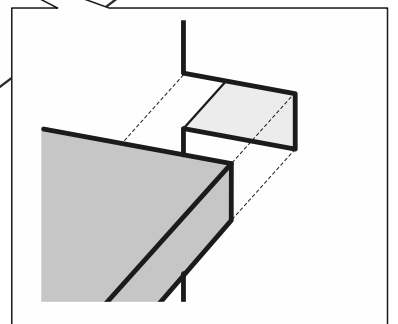
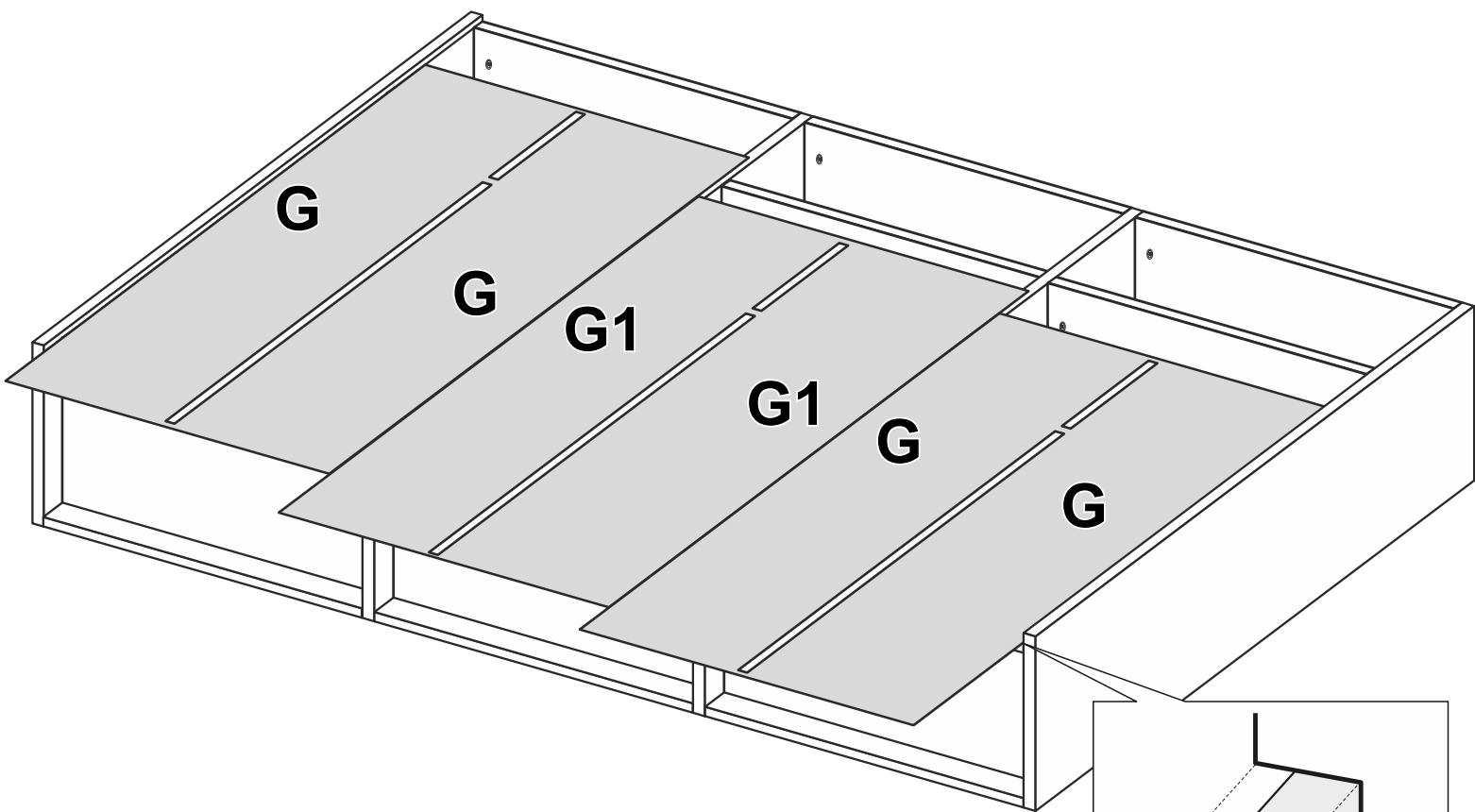
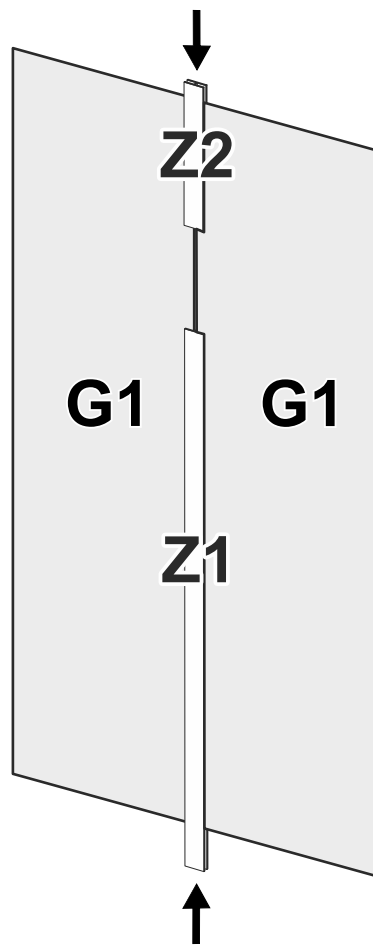
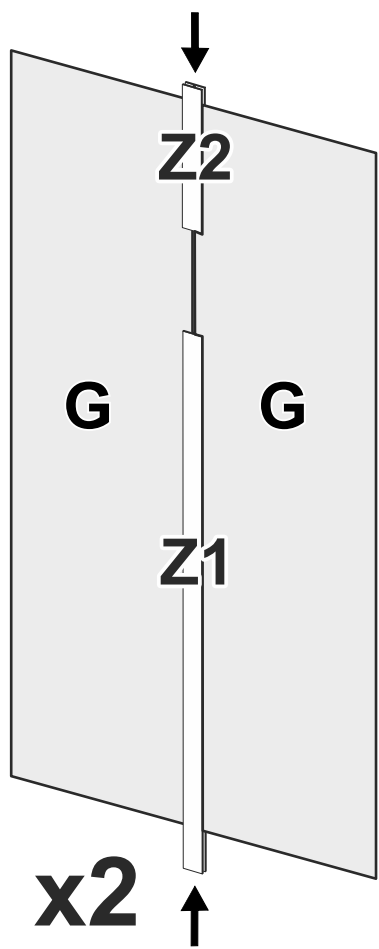


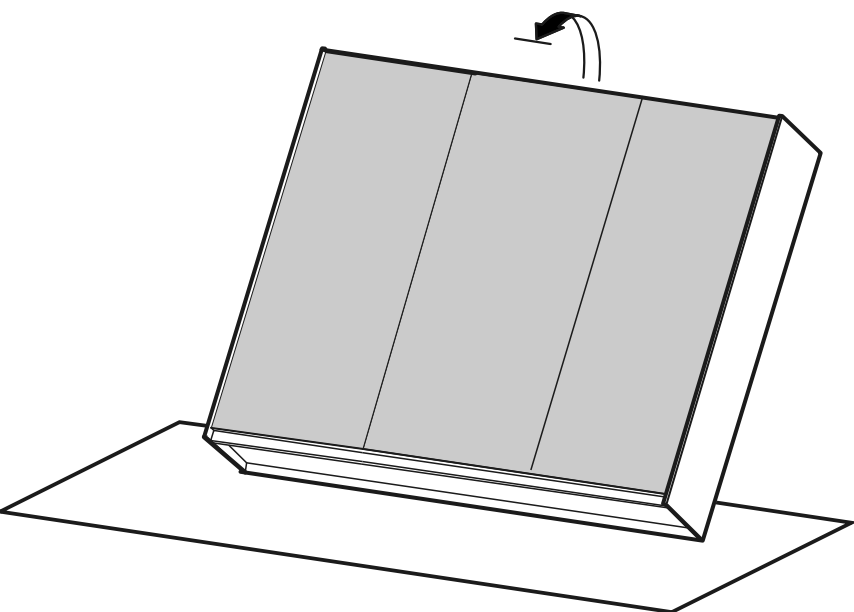
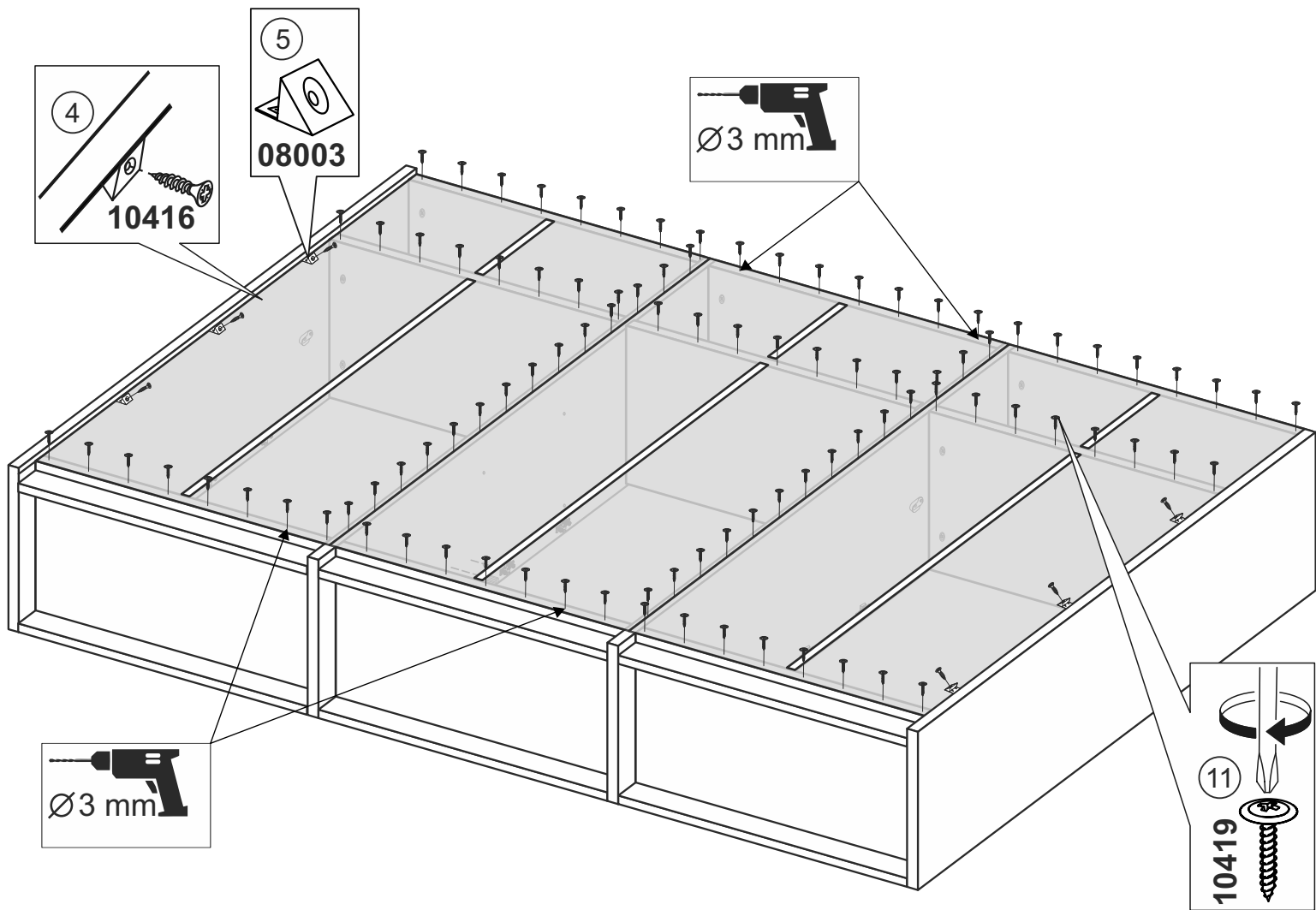


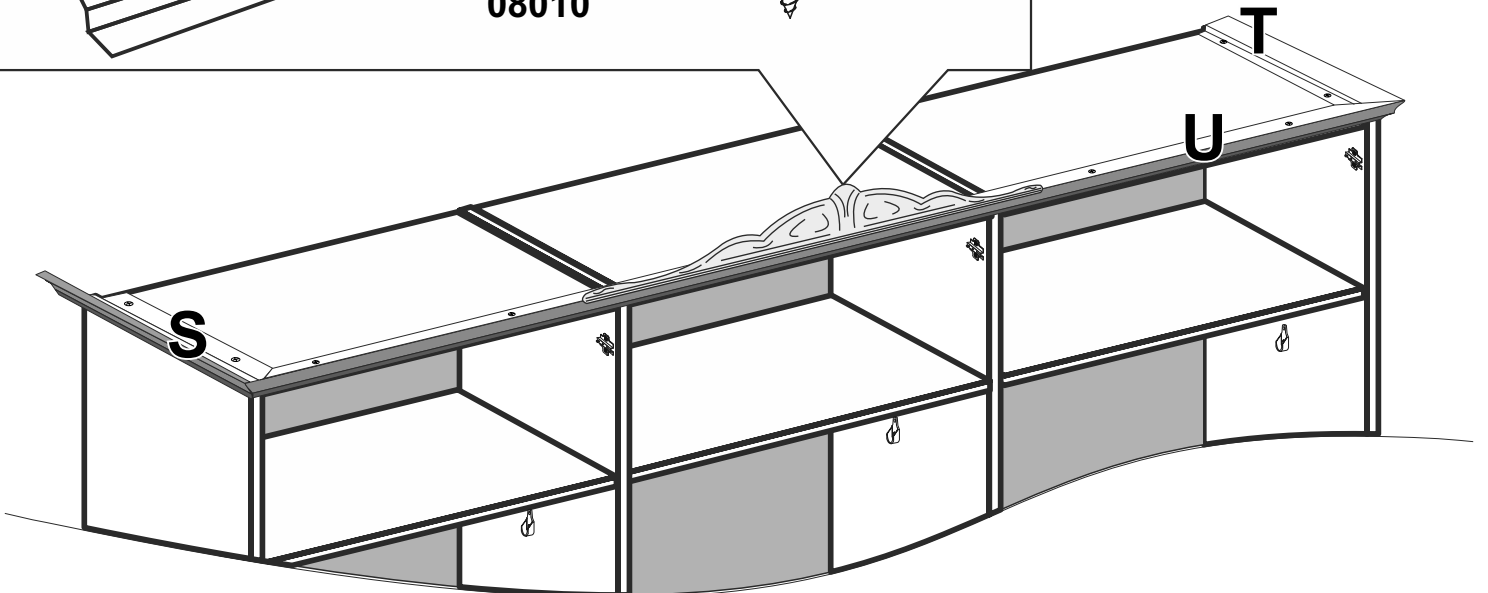
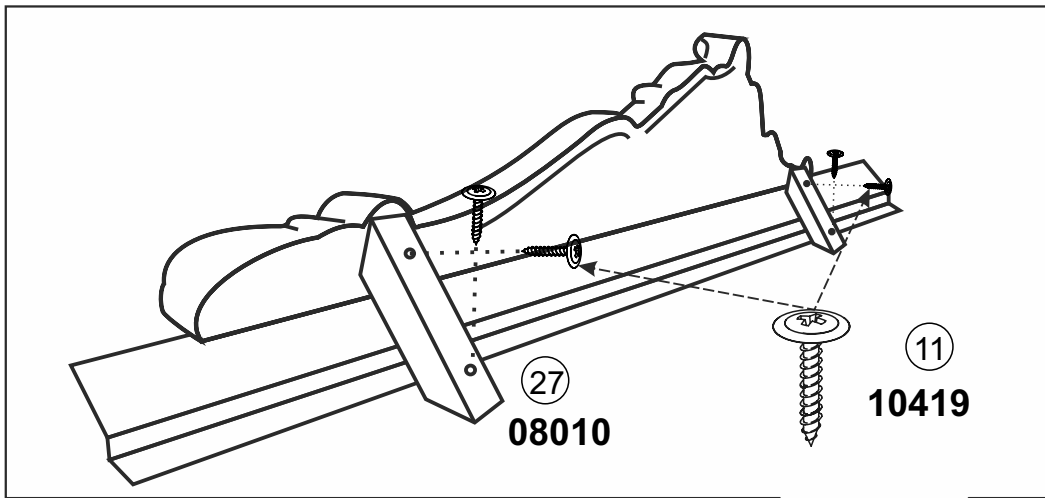
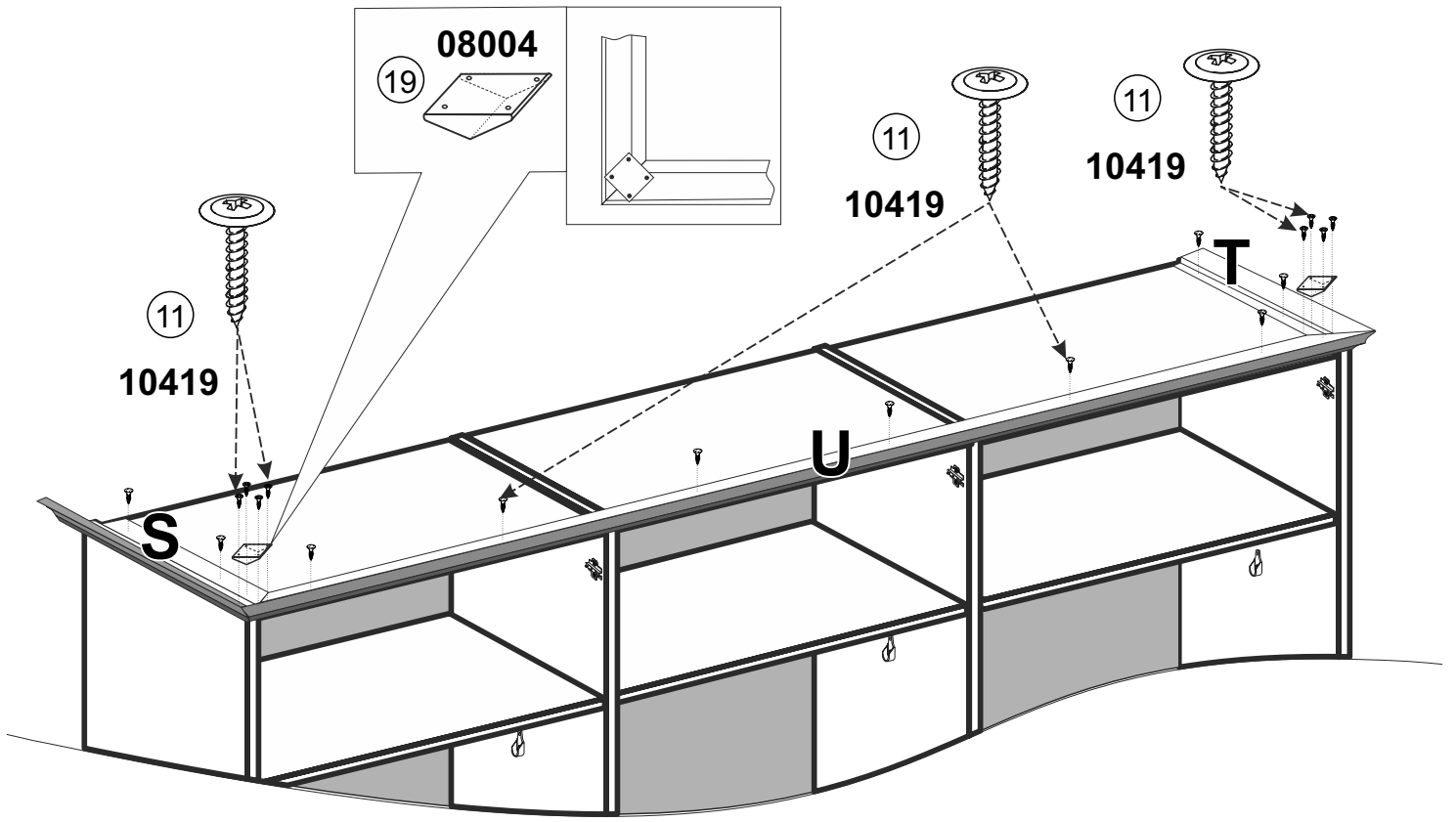


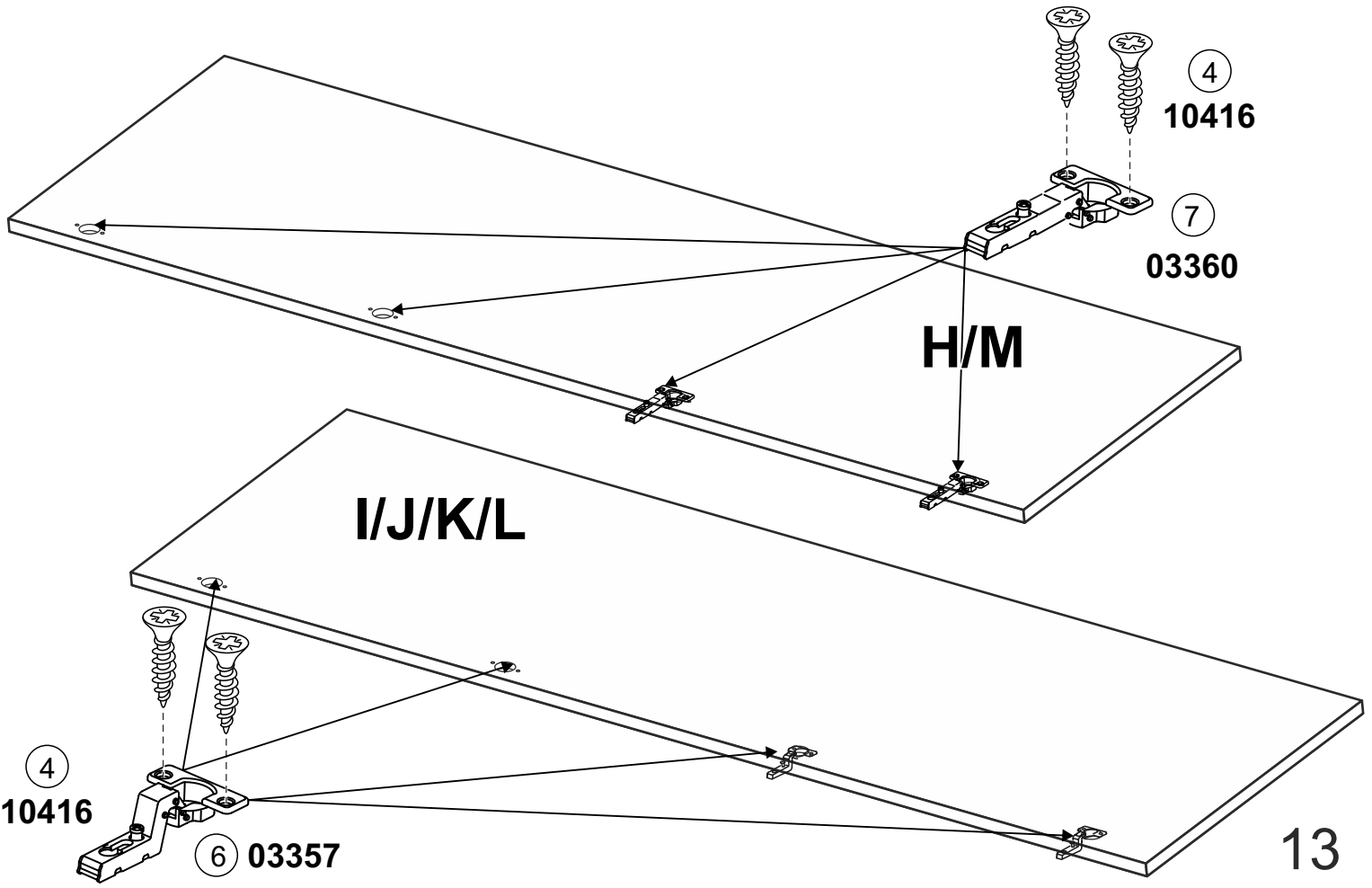
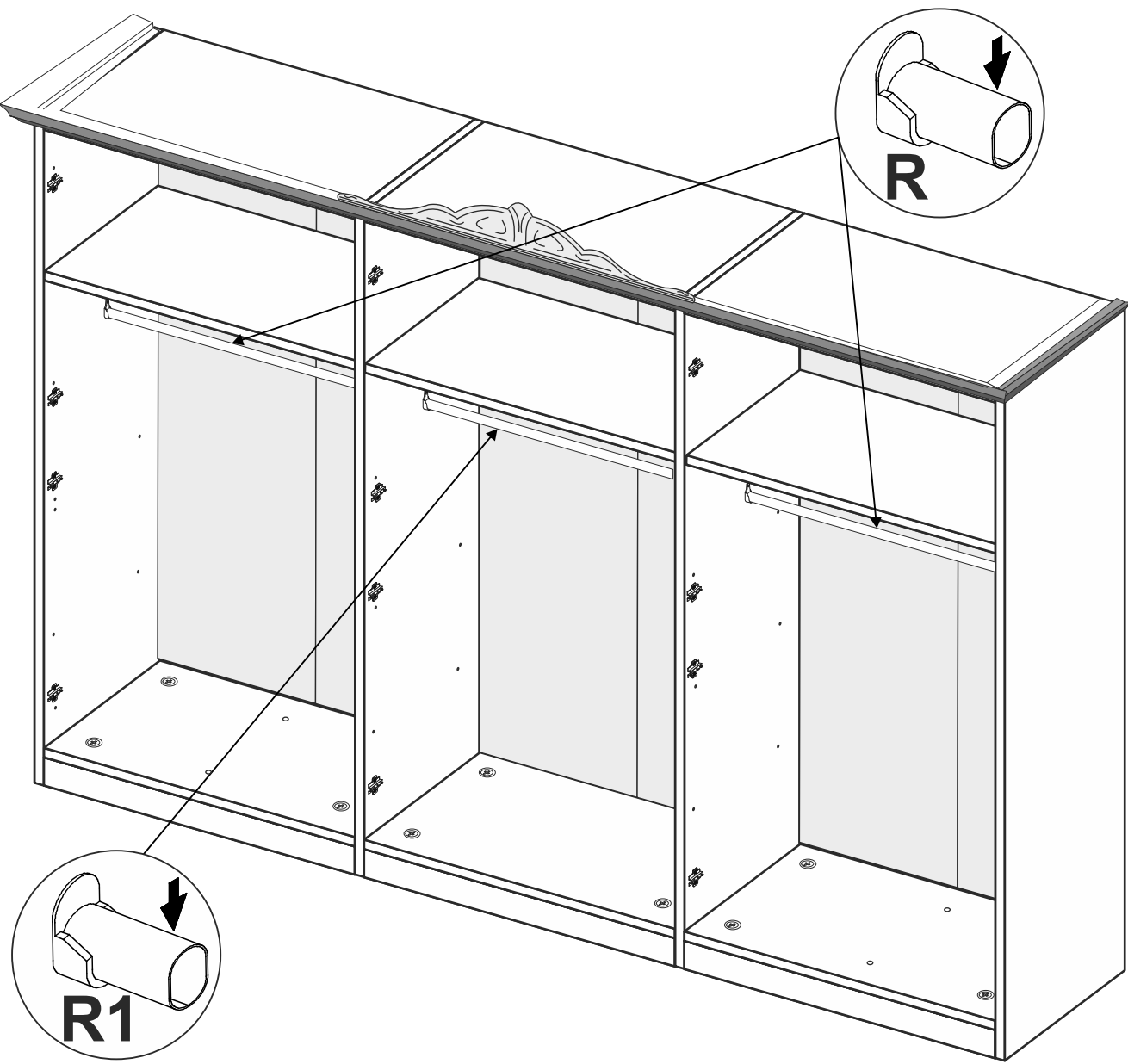


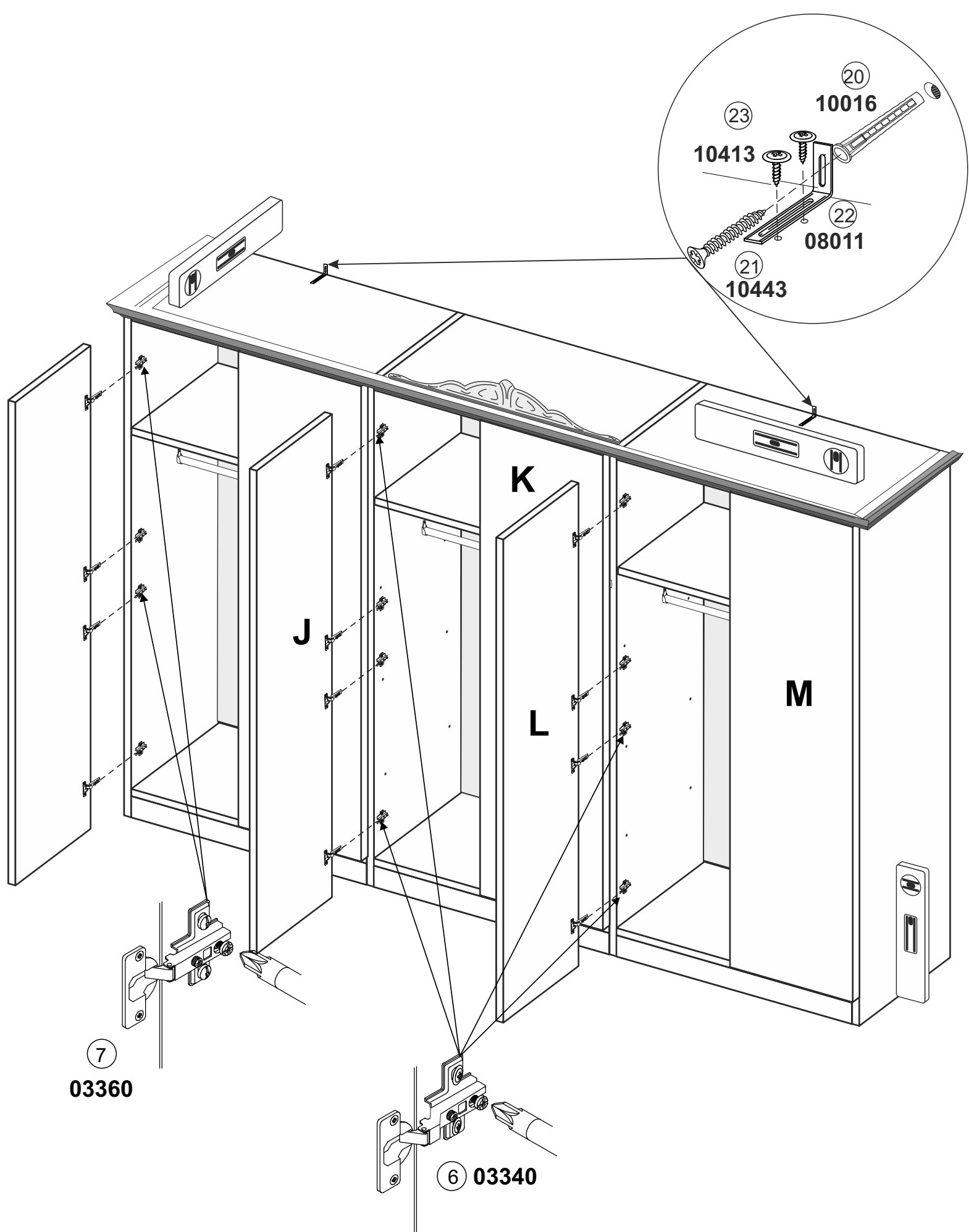


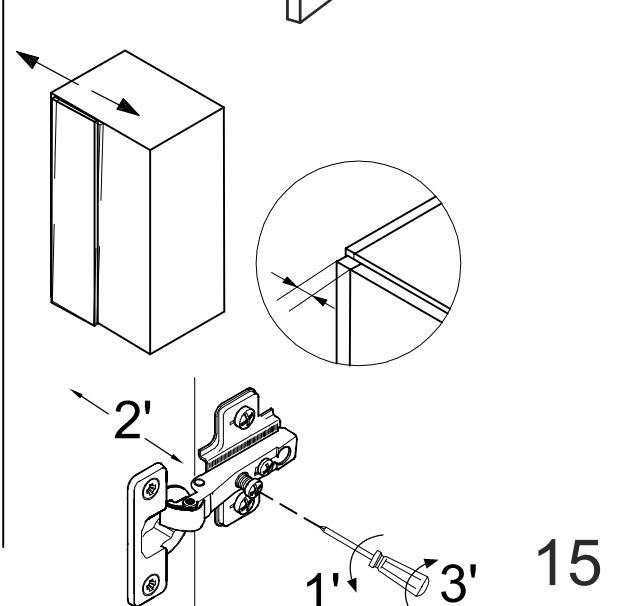
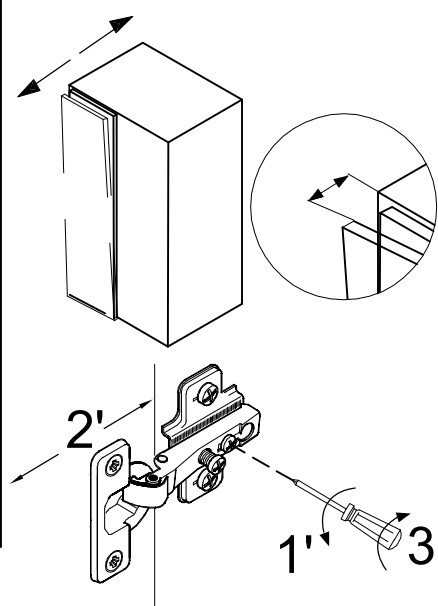
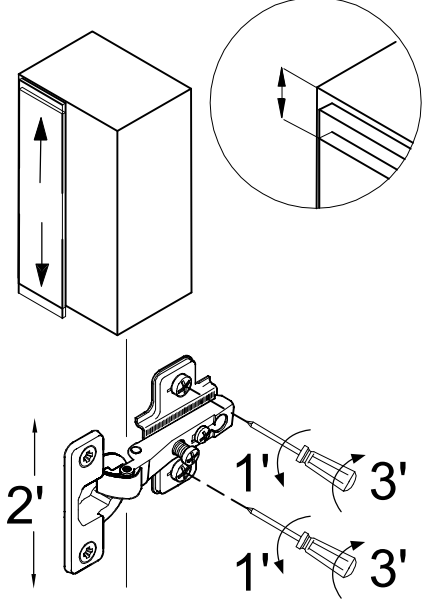
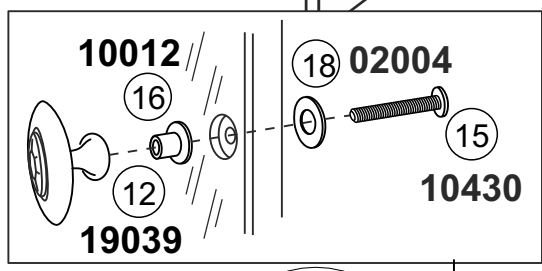
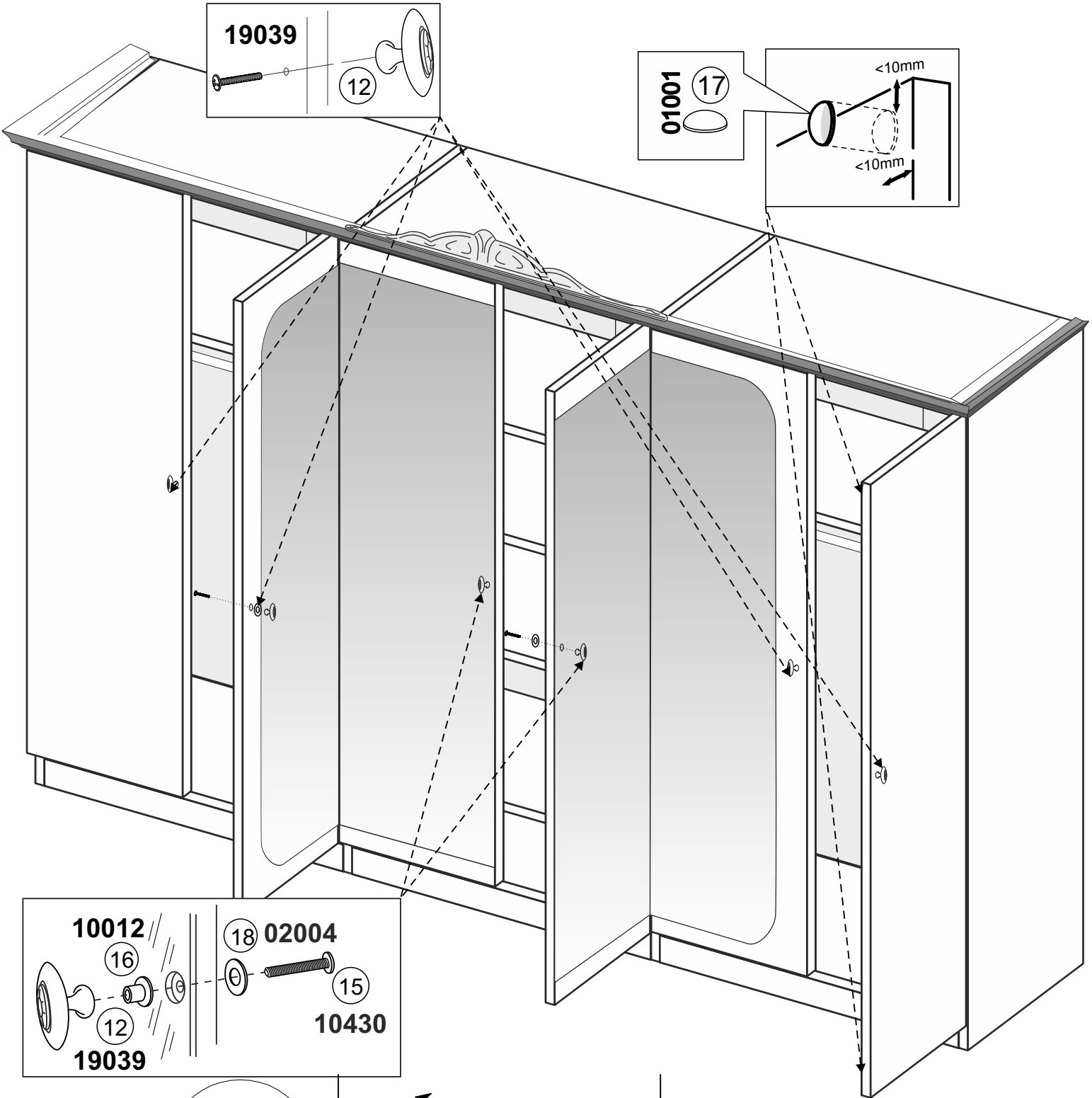












Меблі побутові
Шафа бдв «Вікторія»

2814 мм (гл. 595 мм)

ГОСТ 16371-93

Дата виготовлення « ____ » _____ 202 __ р.

Виробник:

ТзОВ «Миро-Марк»

77310 Україна, м.Калуш, вул.Орлика, 2А

www.miromark.com.ua



Відрізати і закріпити на задню частину

Лінія відрізу

РЕКОМЕНДАЦІЇ ЩОДО СКЛАДАННЯ

1. Дерев'яні шканти змастити клеєм ПВА (для міцності).
2. Деталі, в які забиваються шканти, повинні всією площиною лежати на рівній твердій підлозі. Забивати обережно, щоб не виламати ДСП з іншого боку.
3. До закріплення ДВП задніх стінок шаф, пеналів і дна ящиків обов'язково перевірити рівність діагоналей.
4. Готовий виріб в кімнаті виставити по рівню.

ГАРАНТІЇ ВИРОБНИКА

1. Меблі виготовлені з сировини, що відповідає ГОСТу 16371-93.
2. При дотриманні правил експлуатації меблів - гарантійний термін становить 1 рік з дня покупки.
3. За механічні пошкодження виробник відповідальності не несе.