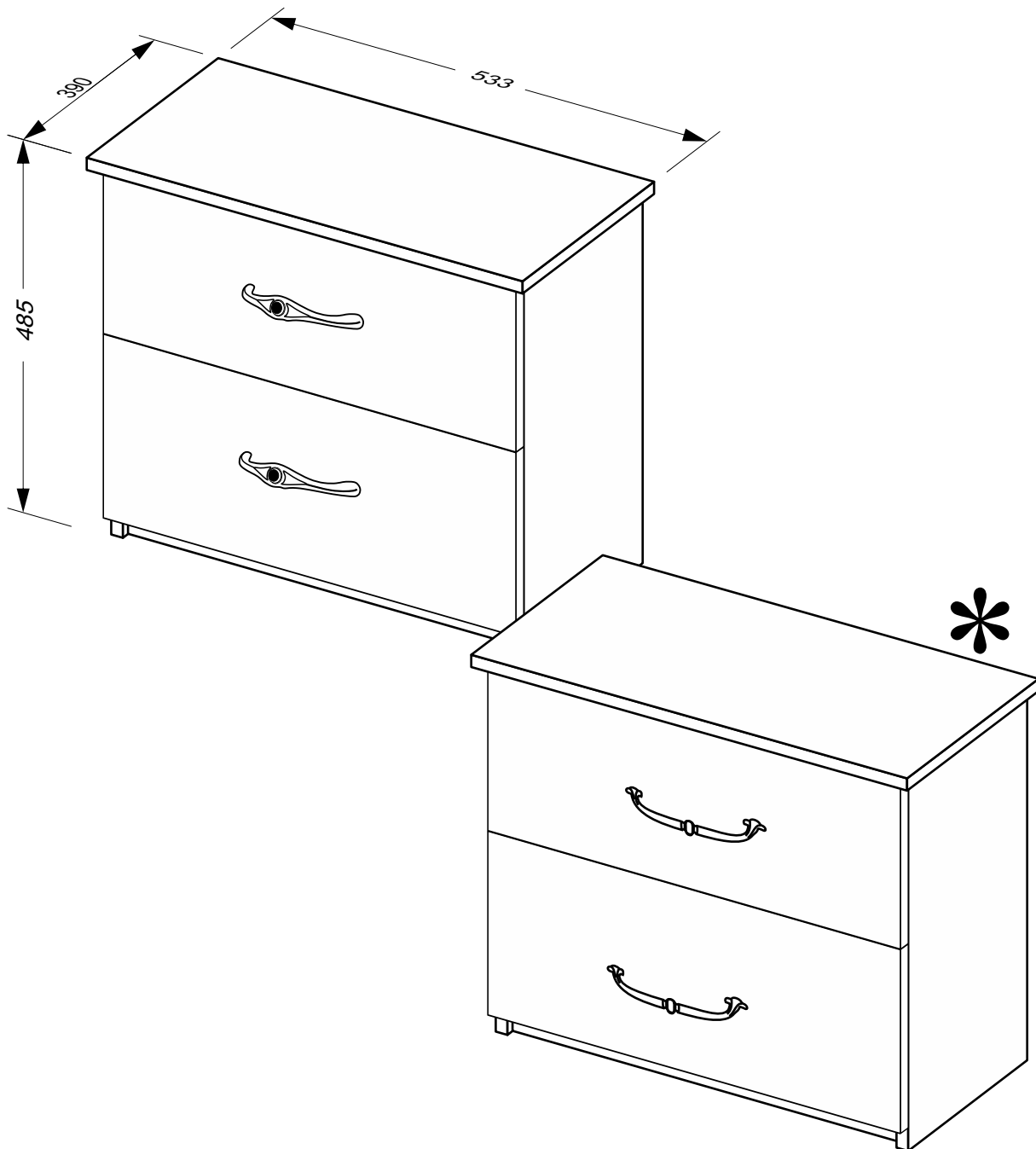


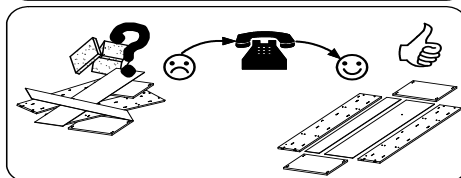
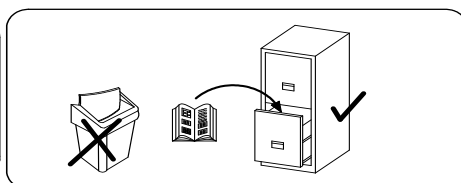
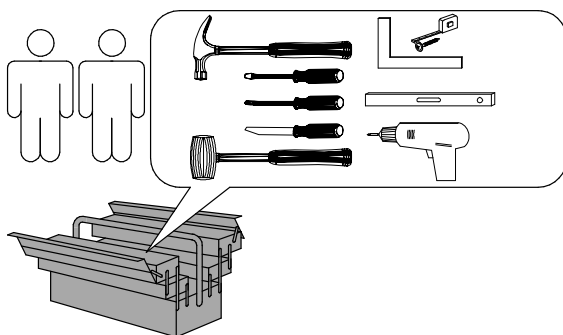
# Приліжкова Тумба 2шх Вікторія, Дженніфер, Олімпія, Мартіна, Футура



**MiroMark**  
Furniture enterprise



VC-52-RB  
JF-52-RB/BL  
OL-52-RB/PRL  
MR-52-RB  
FT-52-WB

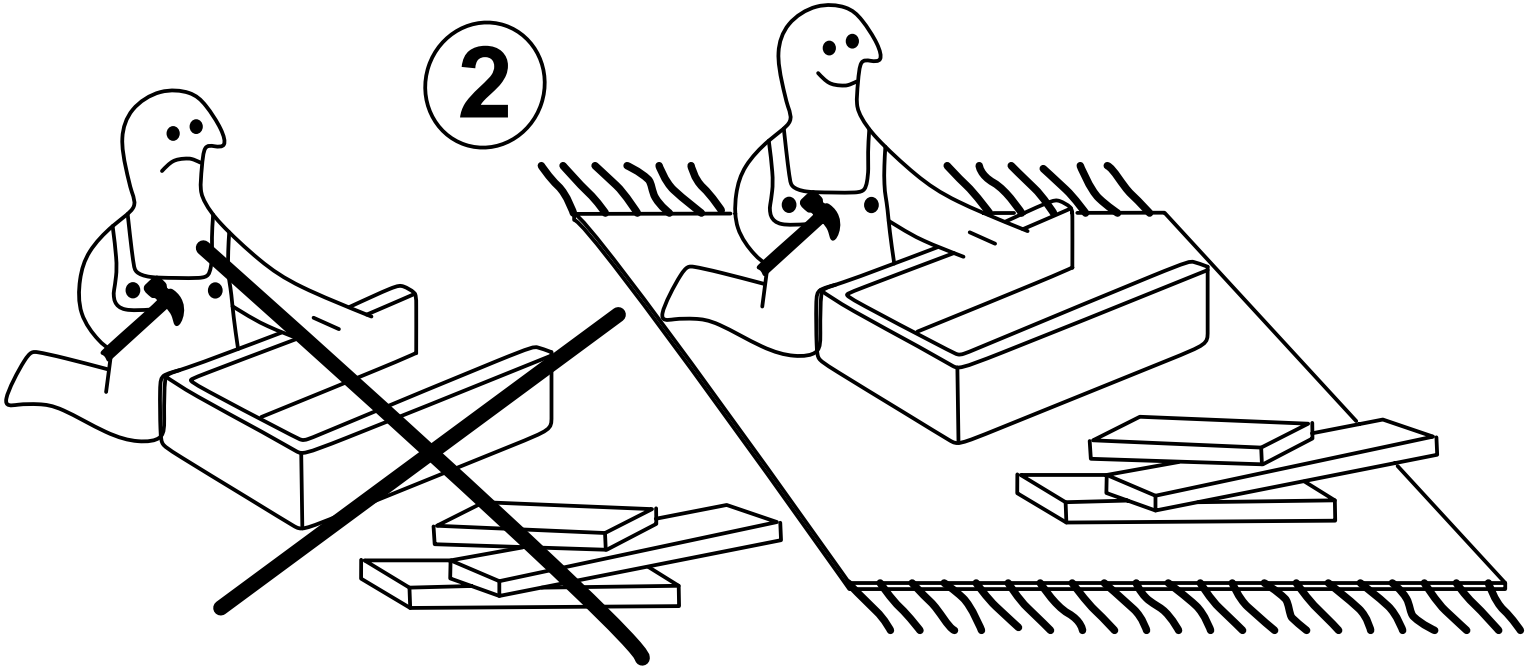


15-IZ-07  
(M)

1



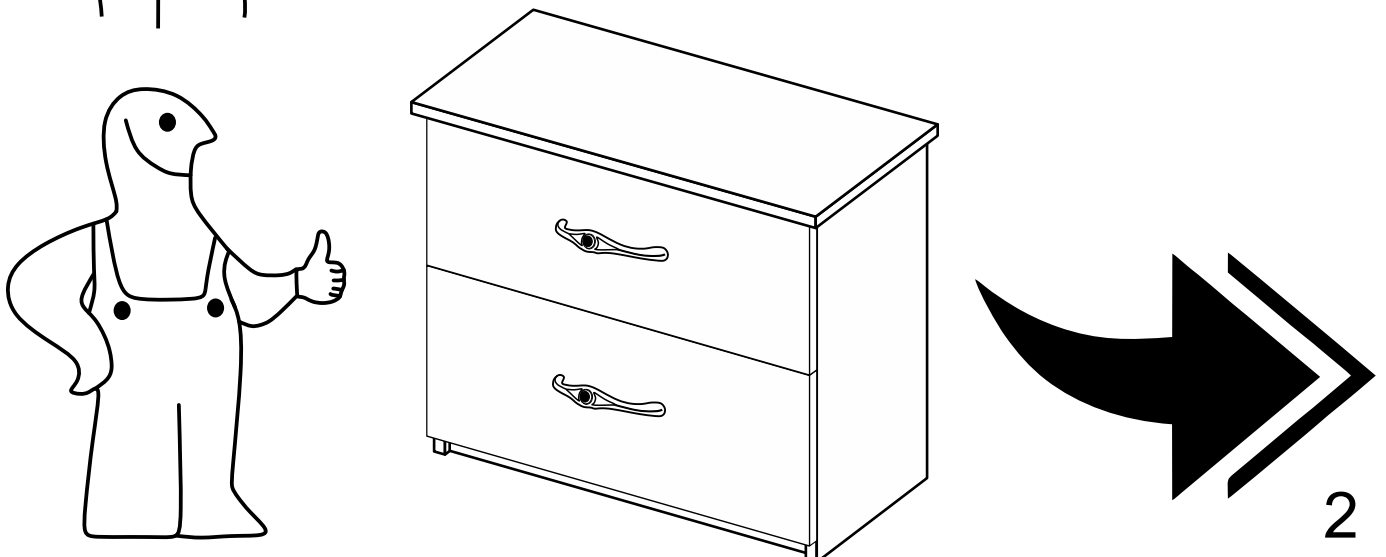
2

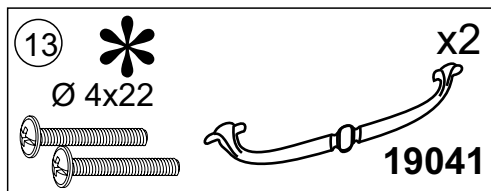
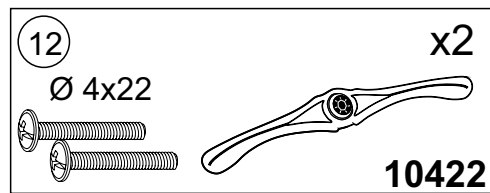
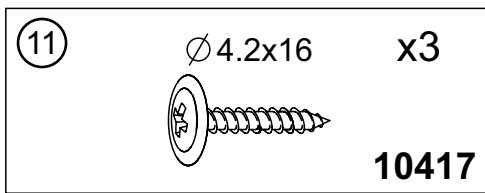
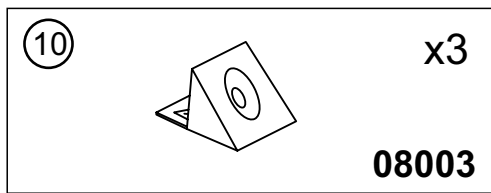
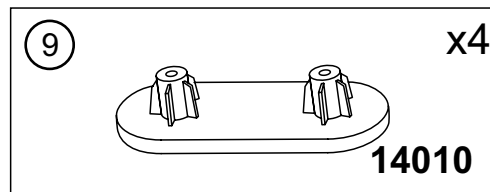
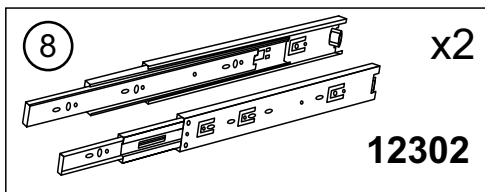
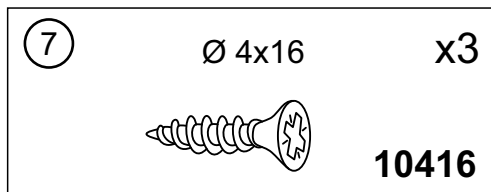
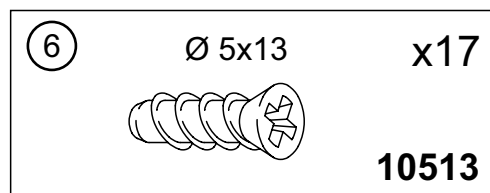
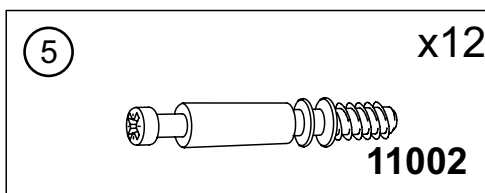
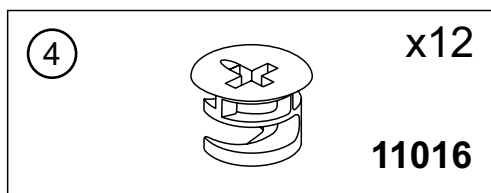
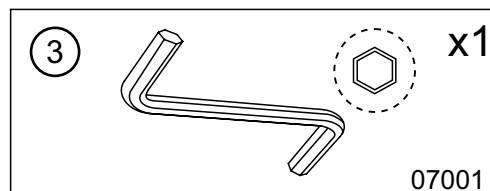
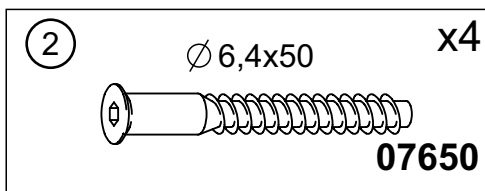
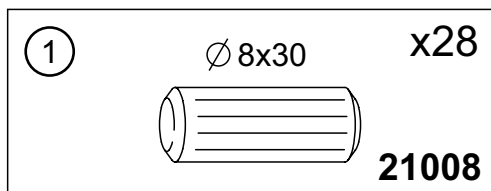


3

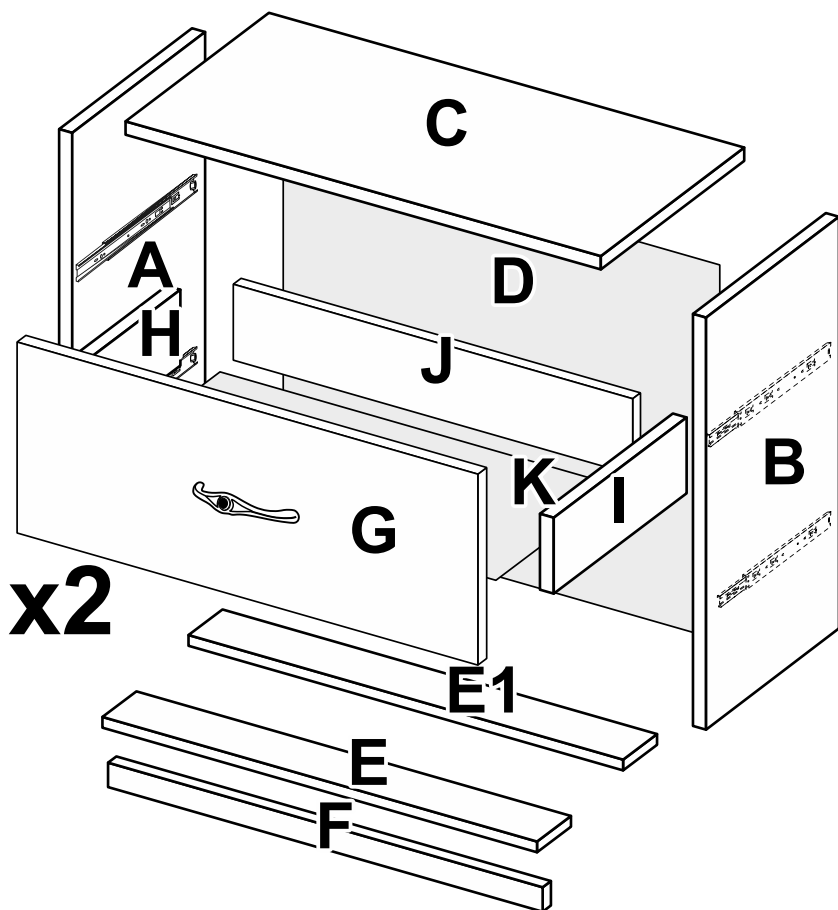


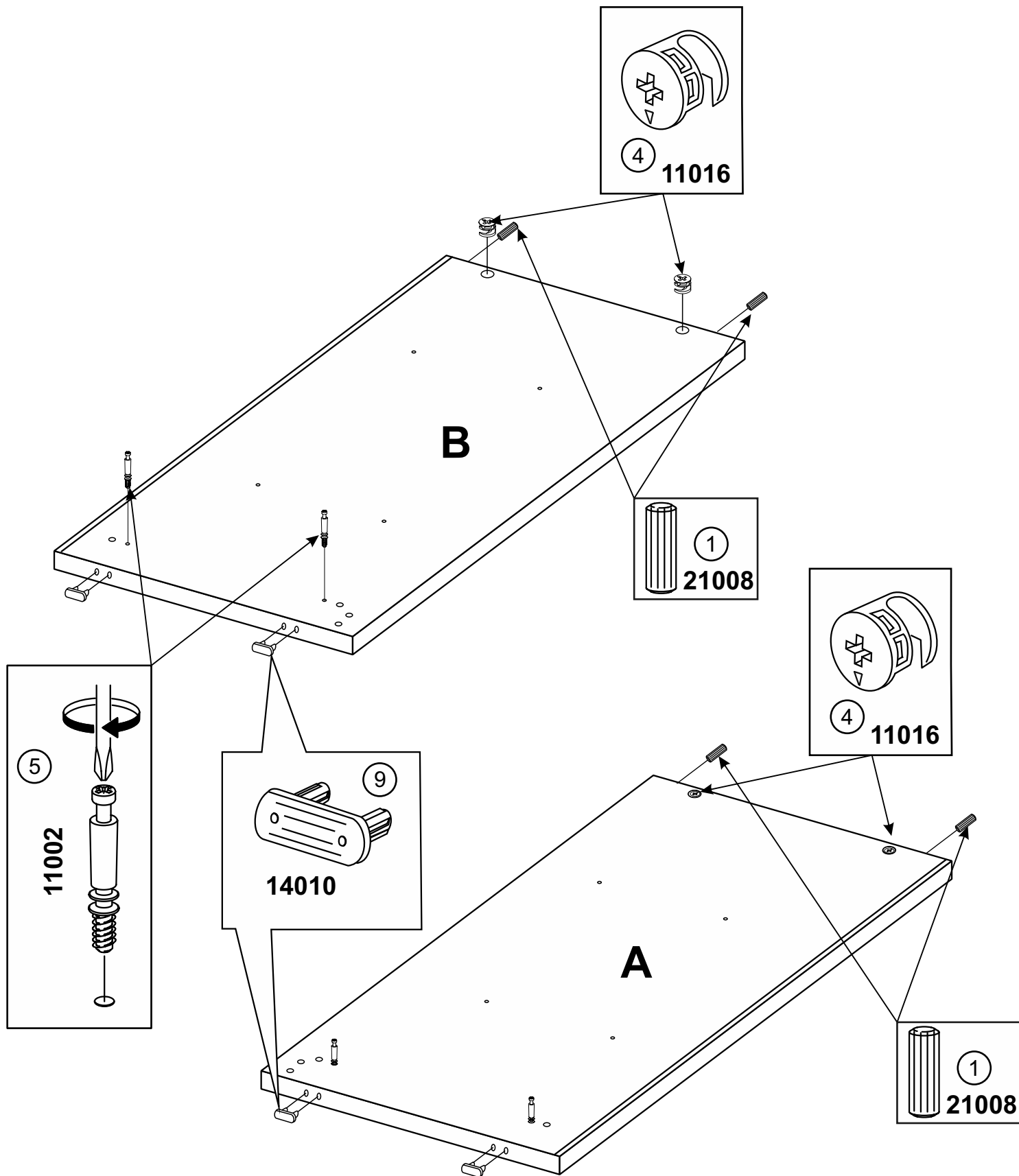
4

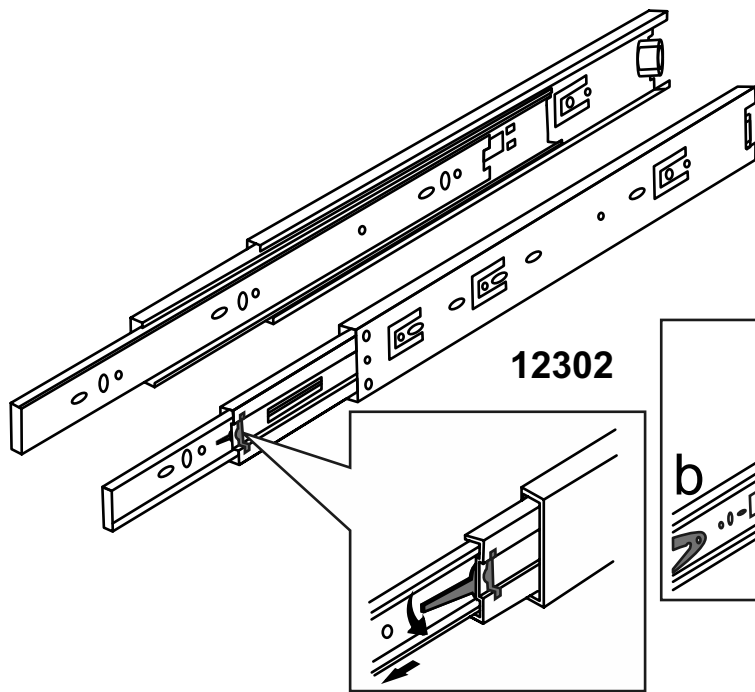




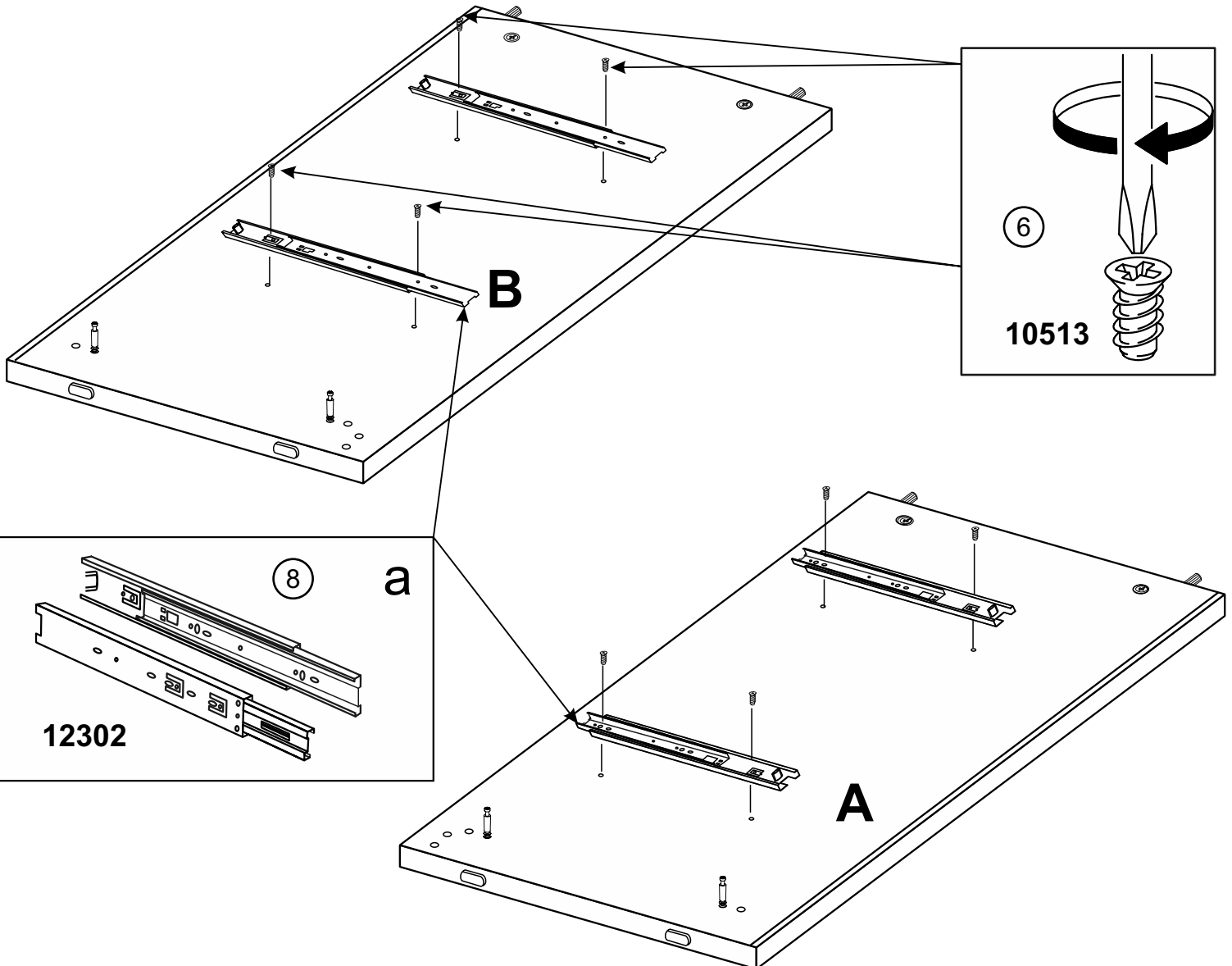
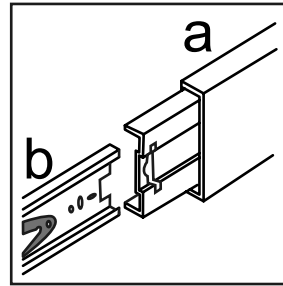
- A - 459 x 340 x 16 - x 1
- B - 459 x 340 x 16 - x 1
- C - 533 x 391 x 22 - x 1
- D - 415 x 473 x 3 - x 1
- E - 461 x 100 x 16 - x 1
- E1 - 461 x 100 x 16 - x 1
- F - 461 x 50 x 16 - x 1
- G - 200 x 491 x 18 - x 2
- H - 300 x 130 x 16 - x 2
- I - 300 x 130 x 16 - x 2
- J - 403 x 130 x 16 - x 2
- K - 296 x 415 x 3 - x 2







12302



B

6

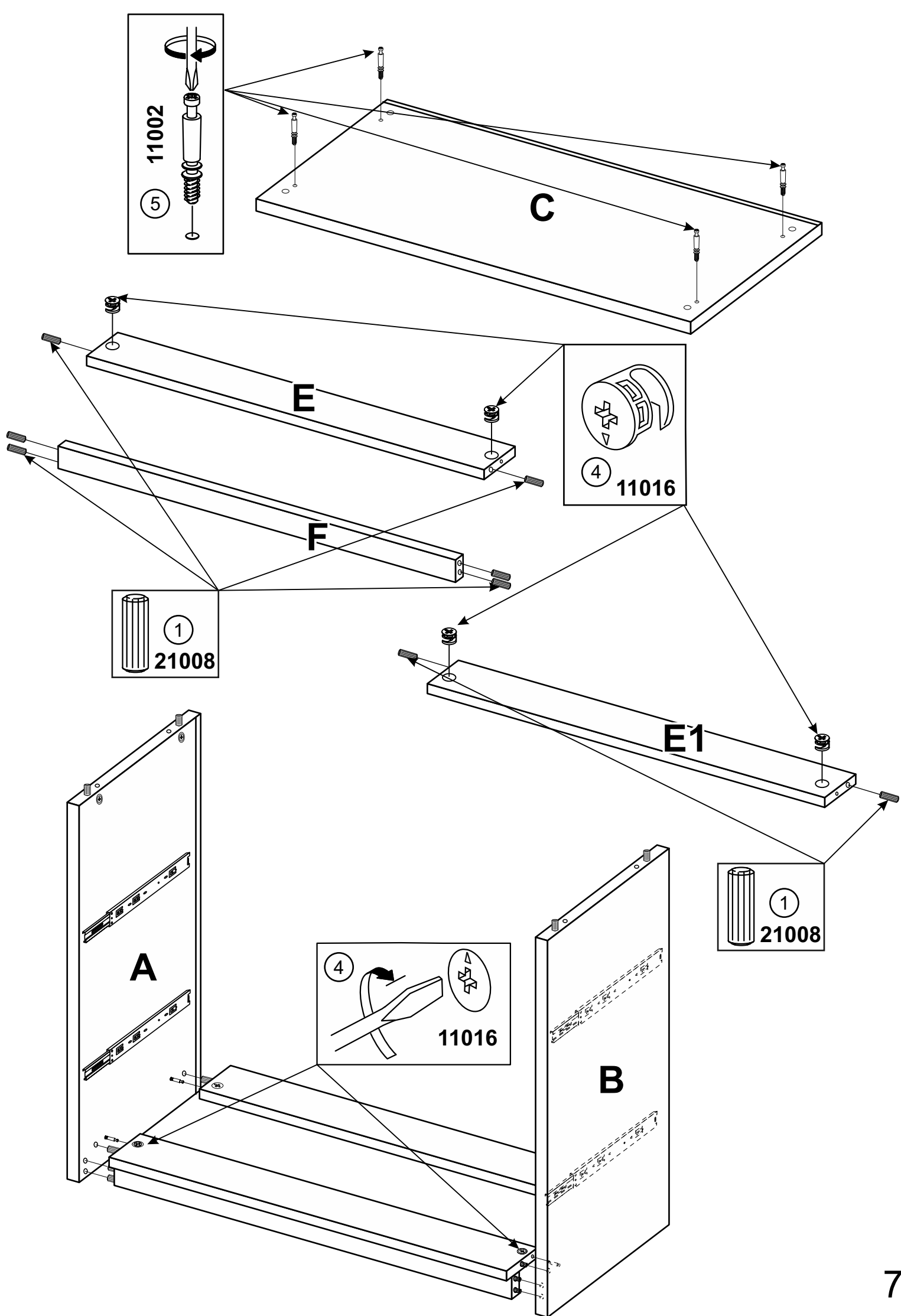
10513

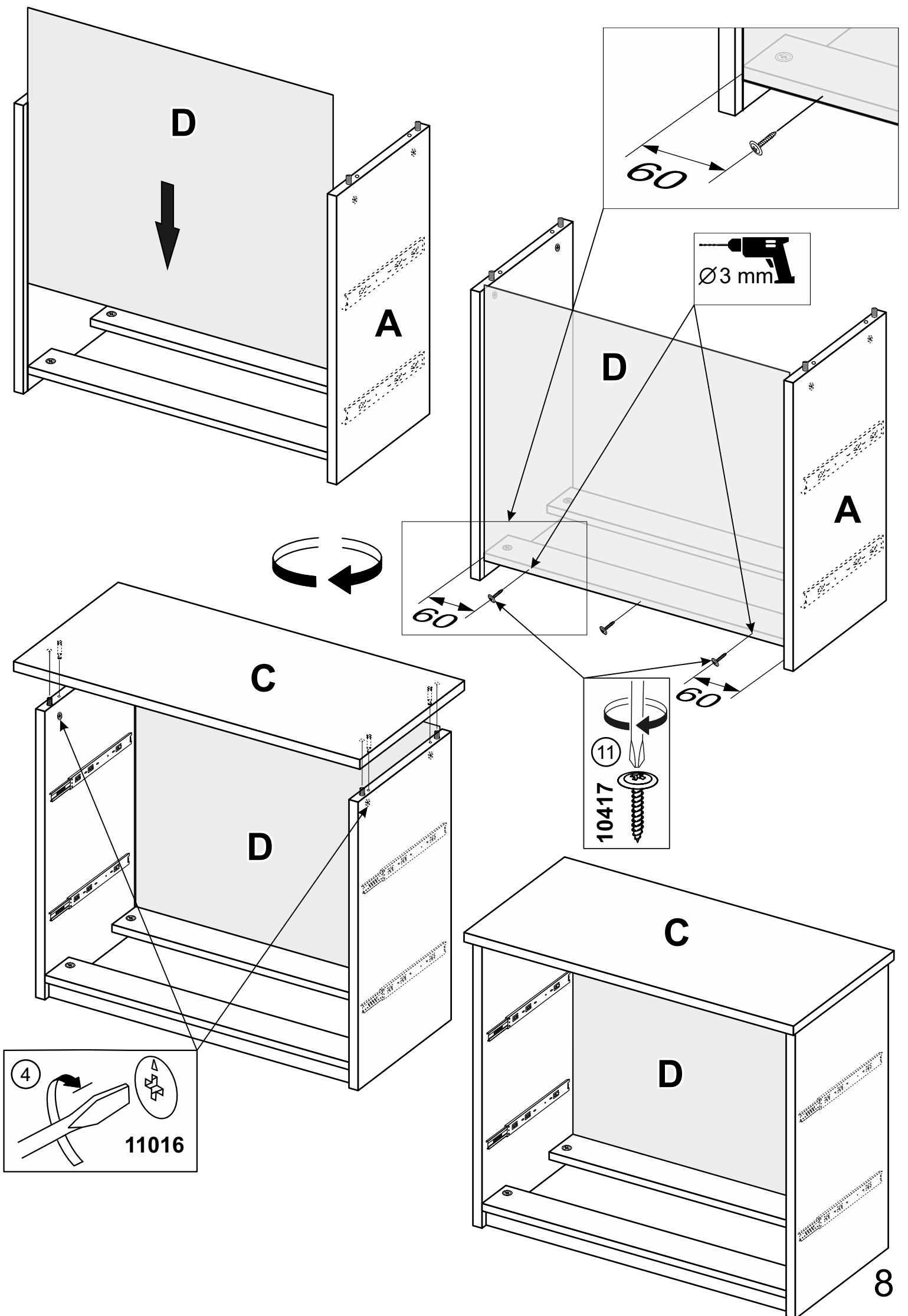
8

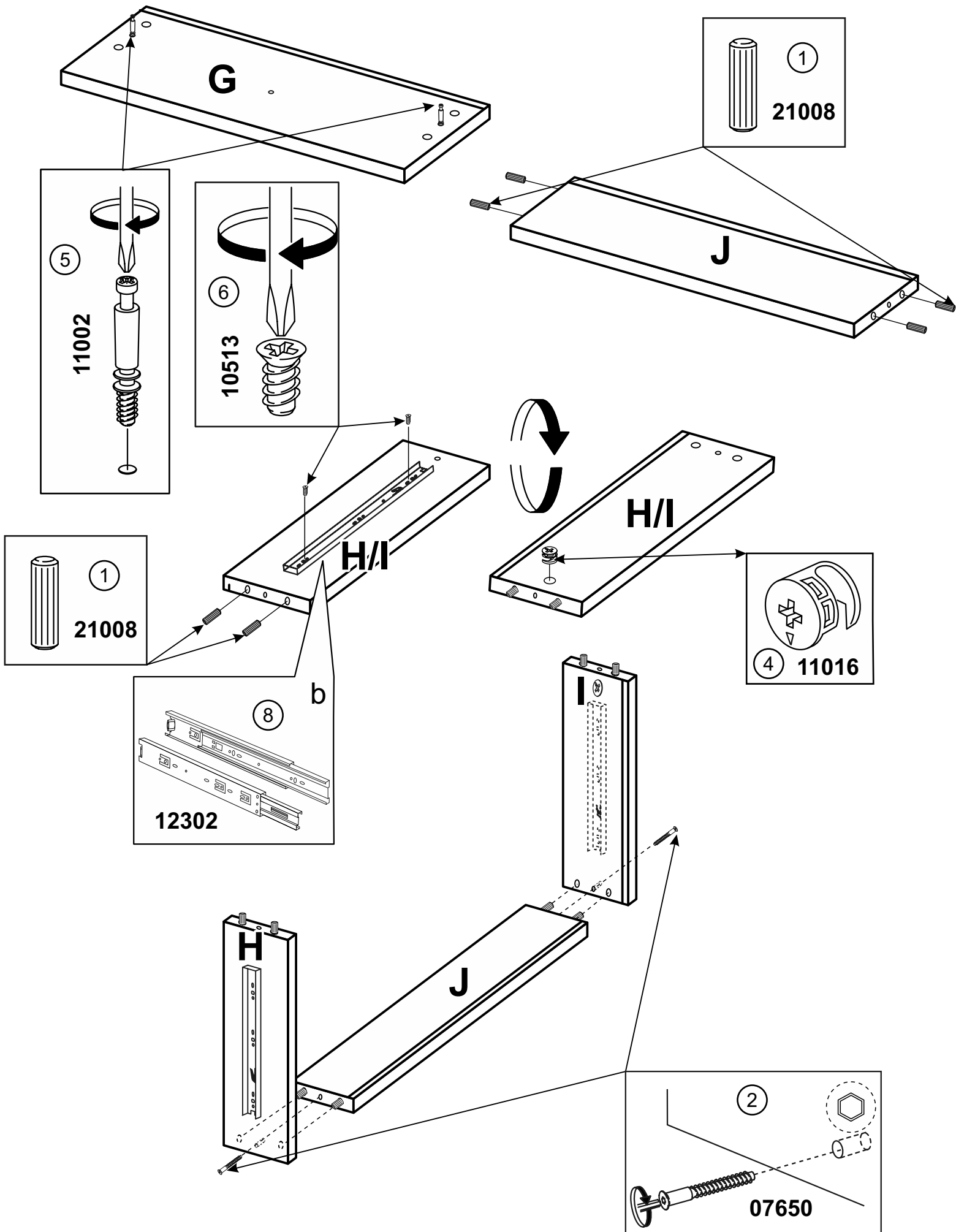
a

12302

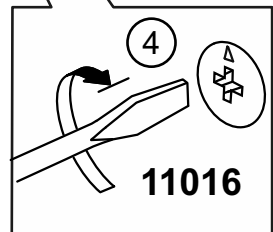
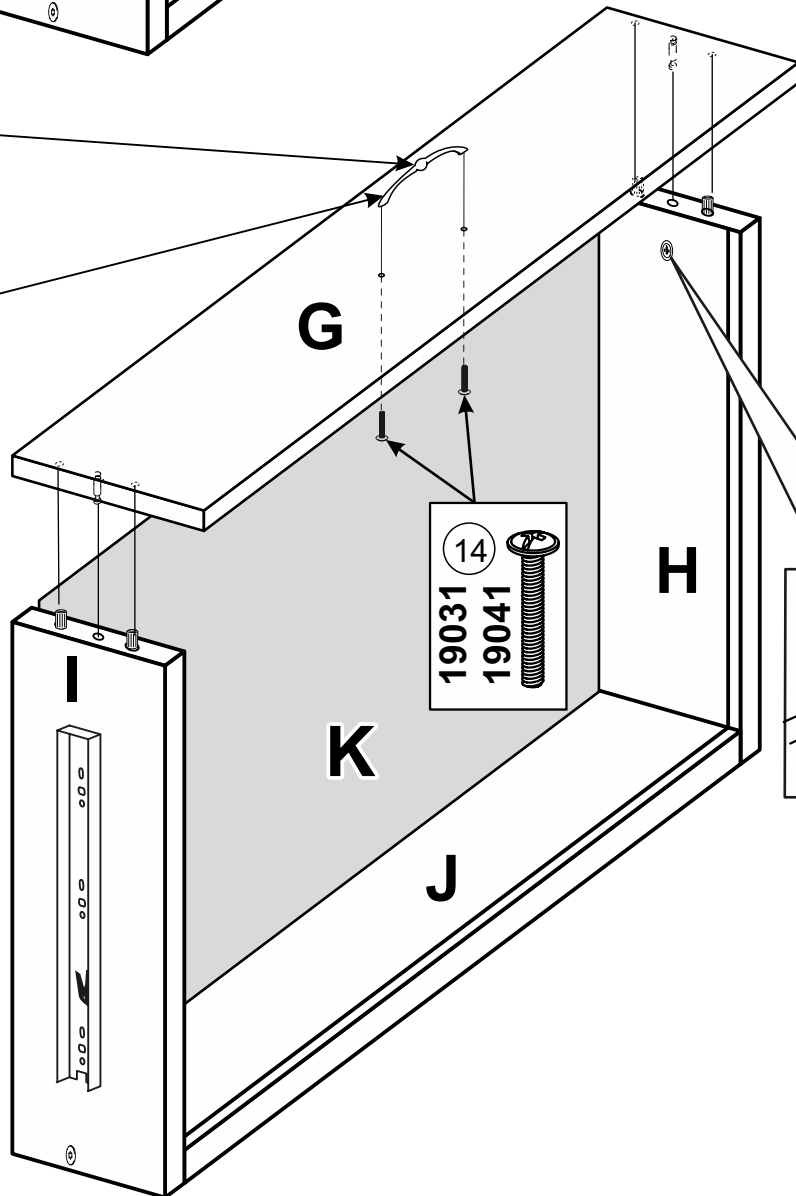
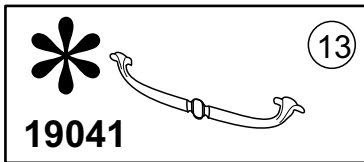
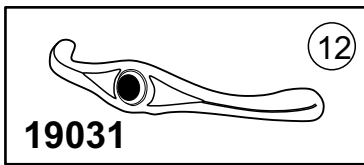
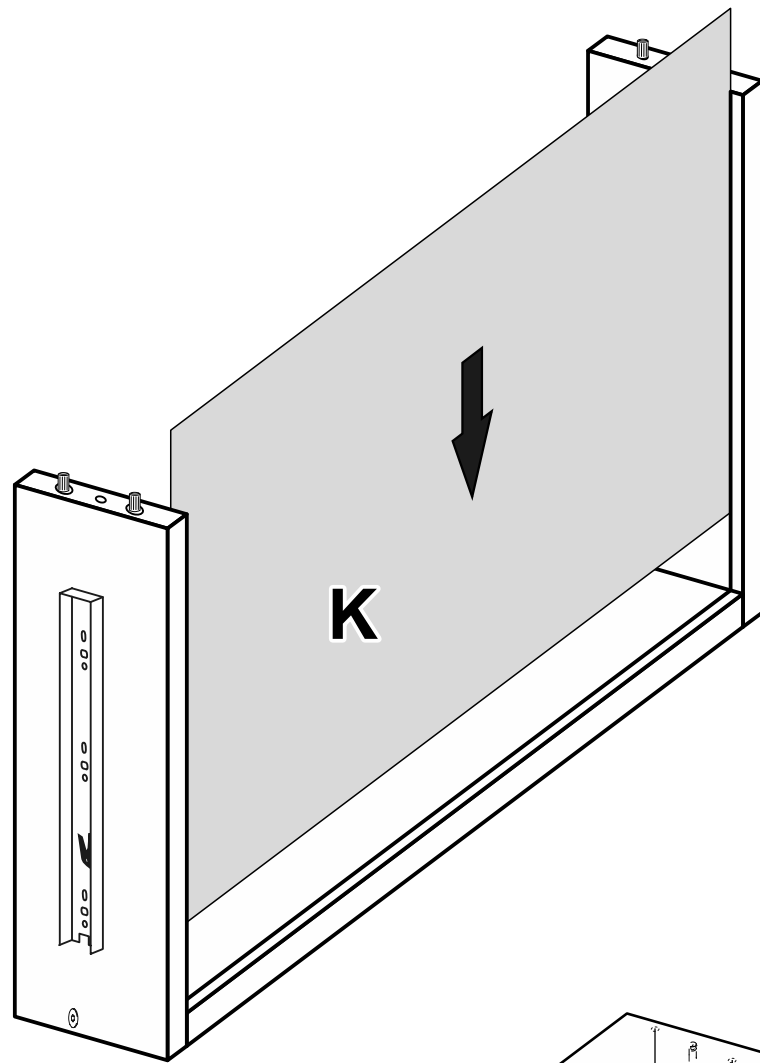
A

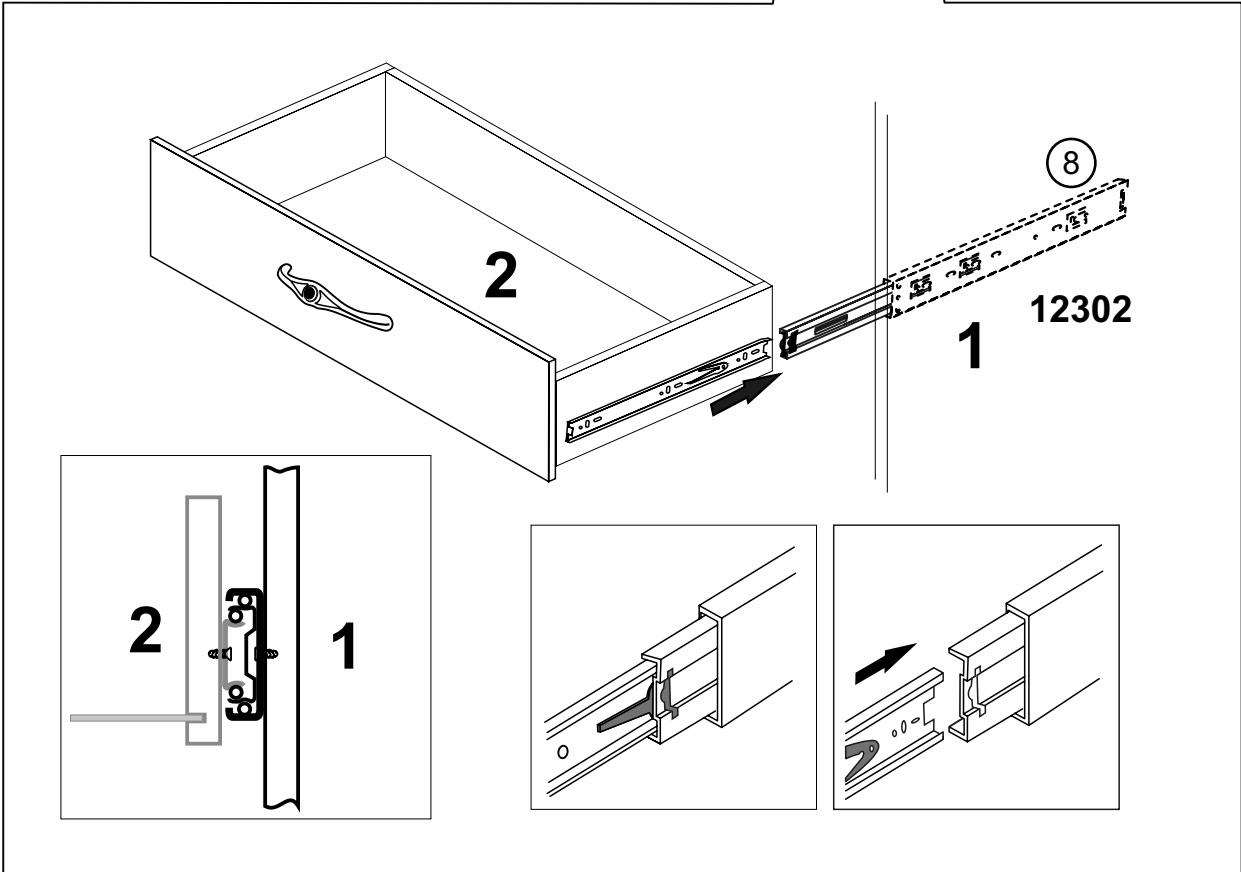
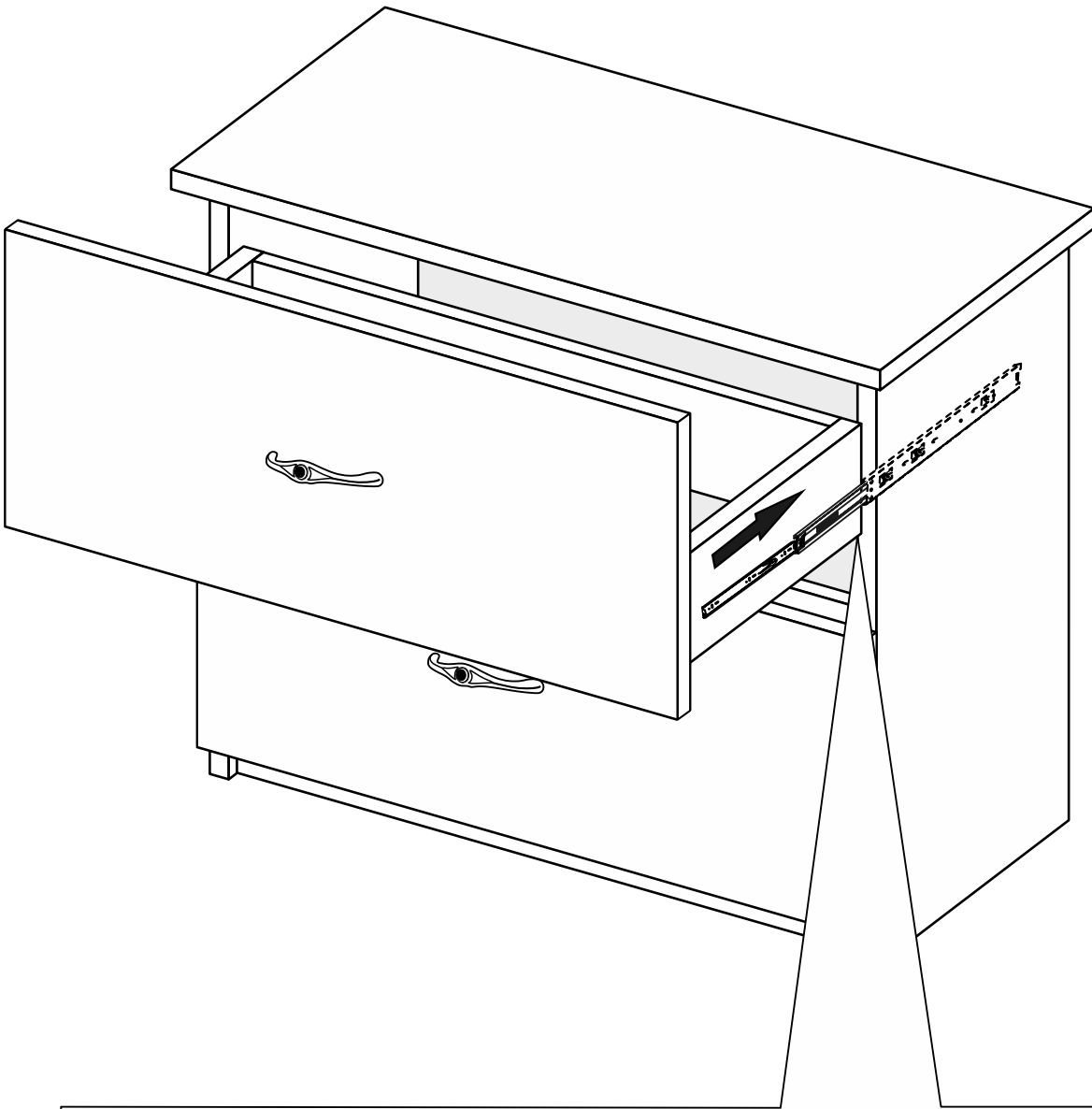




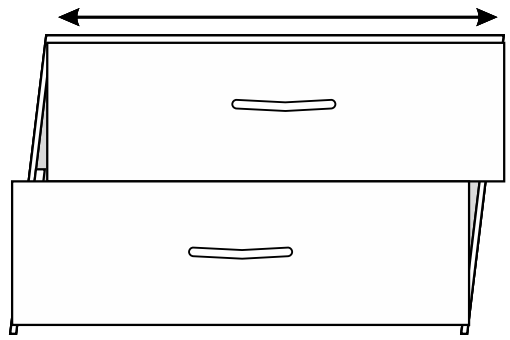
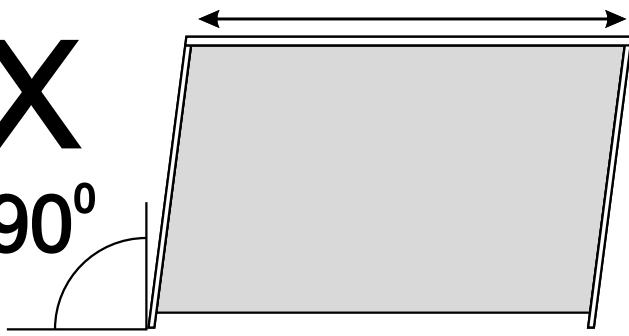




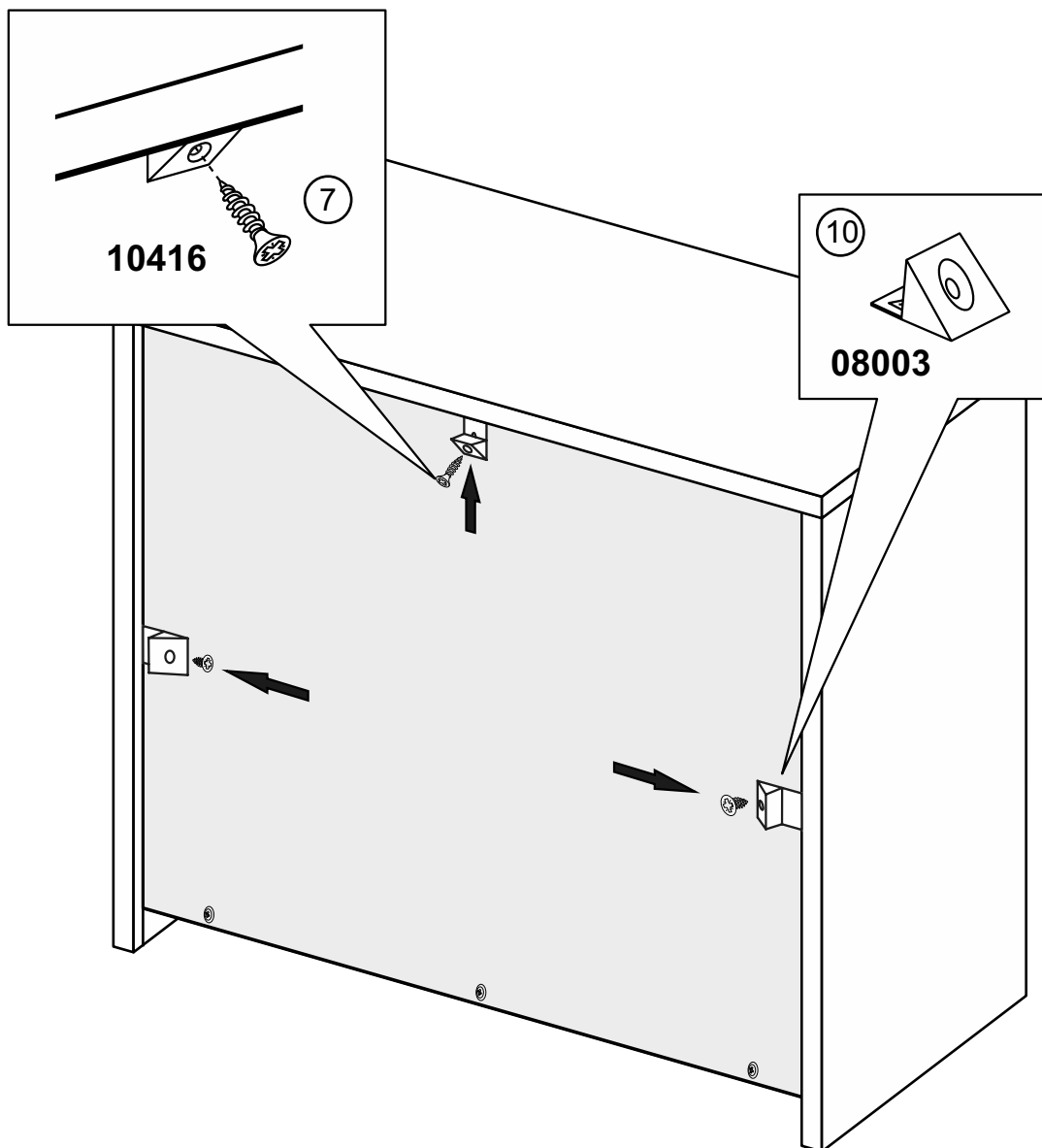
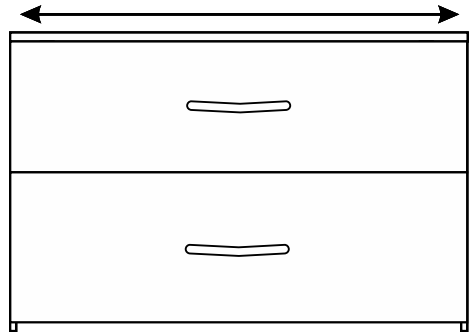
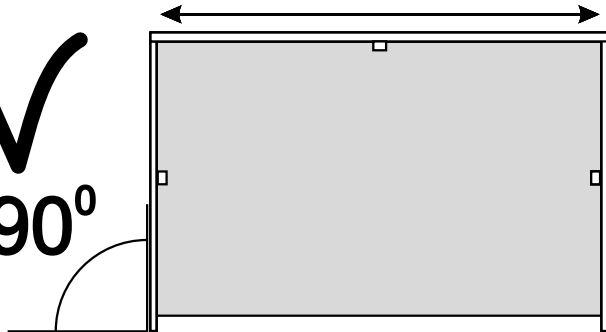




**X**  
**90°**



**✓**  
**90°**



Меблі побутові  
**Приліжкова Тумба 2шх Вікторія,Дженніфер,  
Олімпія,Мартіна,Футура**

**533 мм (гл. 390 мм)**

ГОСТ 16371-93

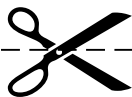
Дата виготовлення « \_\_\_\_ » \_\_\_\_\_ 202 \_ р.

Виробник:

ТзОВ «Миро-Марк»

77310 Україна, м.Калуш, вул.Орлика, 2А

[www.miromark.com.ua](http://www.miromark.com.ua)



Відрізати і закріпити на задню частину

Лінія відрізу

### РЕКОМЕНДАЦІЇ ЩОДО СКЛАДАННЯ

1. Дерев'яні шканти змастити клеєм ПВА (для міцності).
2. Деталі, в які забиваються шканти, повинні всією площиною лежати на рівній твердій підлозі. Забивати обережно, щоб не виломати ДСП з іншого боку.
3. До закріплення ДВП задніх стінок шаф, пеналів і дна ящиків обов'язково перевірити рівність діагоналей.
4. Готовий виріб в кімнаті виставити по рівню.

### ГАРАНТІЇ ВИРОБНИКА

1. Меблі виготовлені з сировини, що відповідає ГОСТу 16371-93.
2. При дотриманні правил експлуатації меблів - гарантійний термін становить 1 рік з дня покупки.
3. За механічні пошкодження виробник відповідальності не несе.