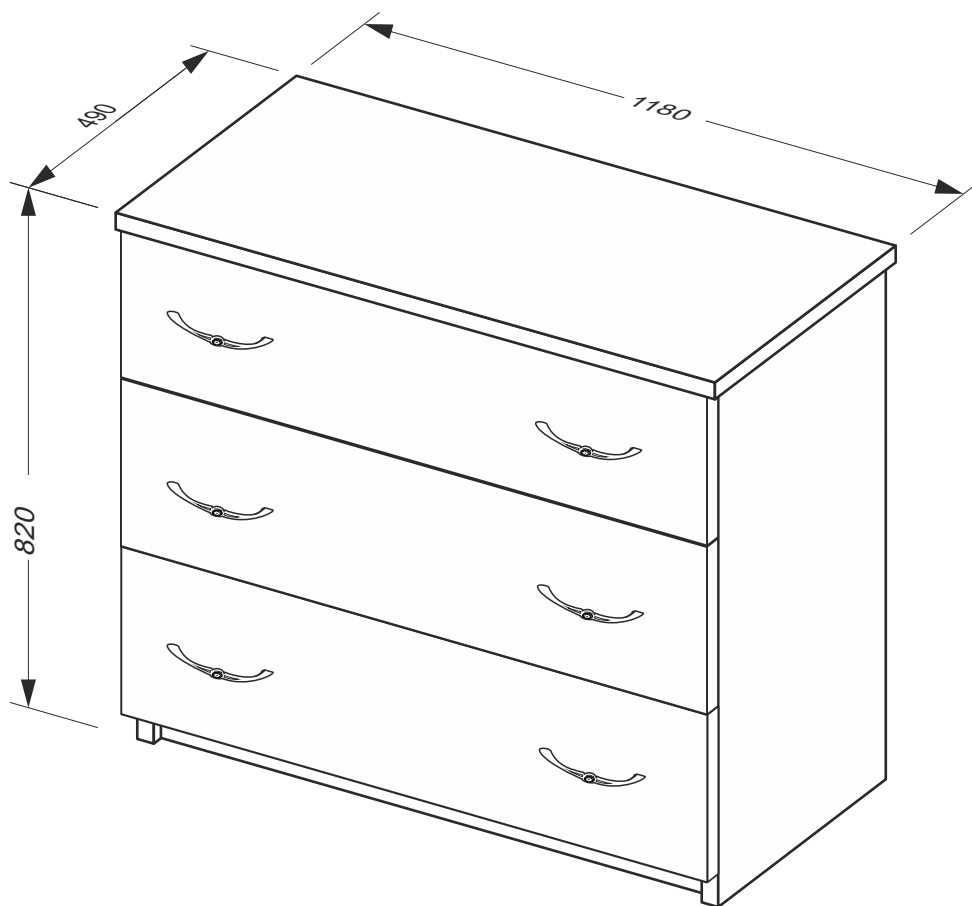
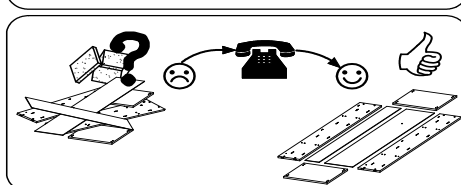
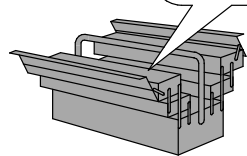
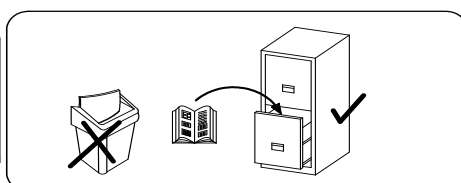
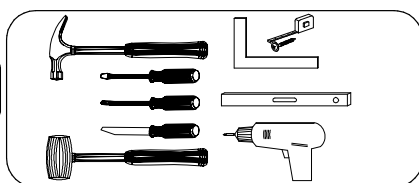
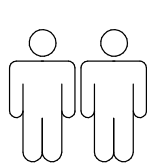


Комод 3шх Вікторія, Дженніфер, Мартіна, Олімпія, Реджина, Футура

MiroMark
Furniture enterprise

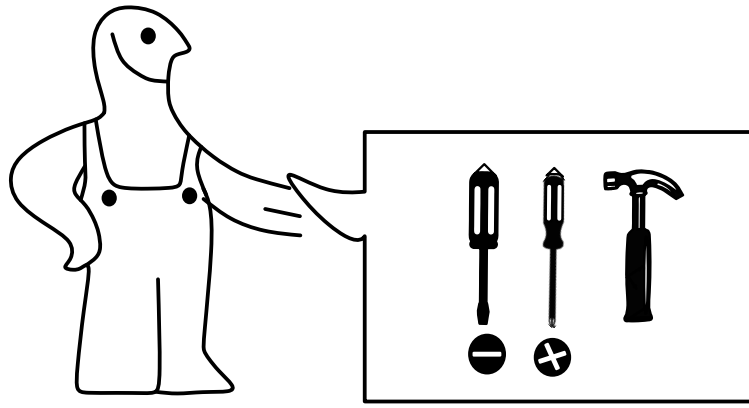


VC-63-RB
JF-63-RB/BL
MR-63-RB
OL-63-RB/PR
RG-63-PR
FT-63-WB

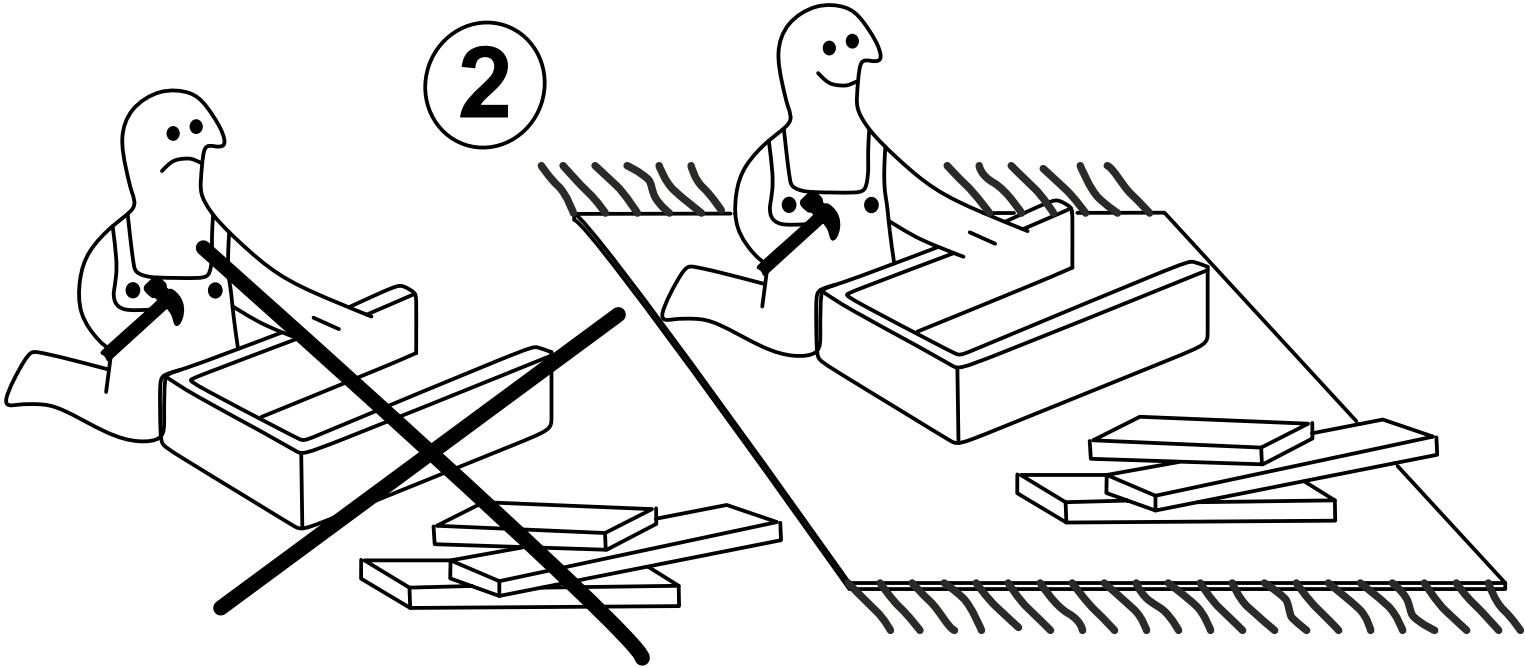


16-IZ-57
(M)

1



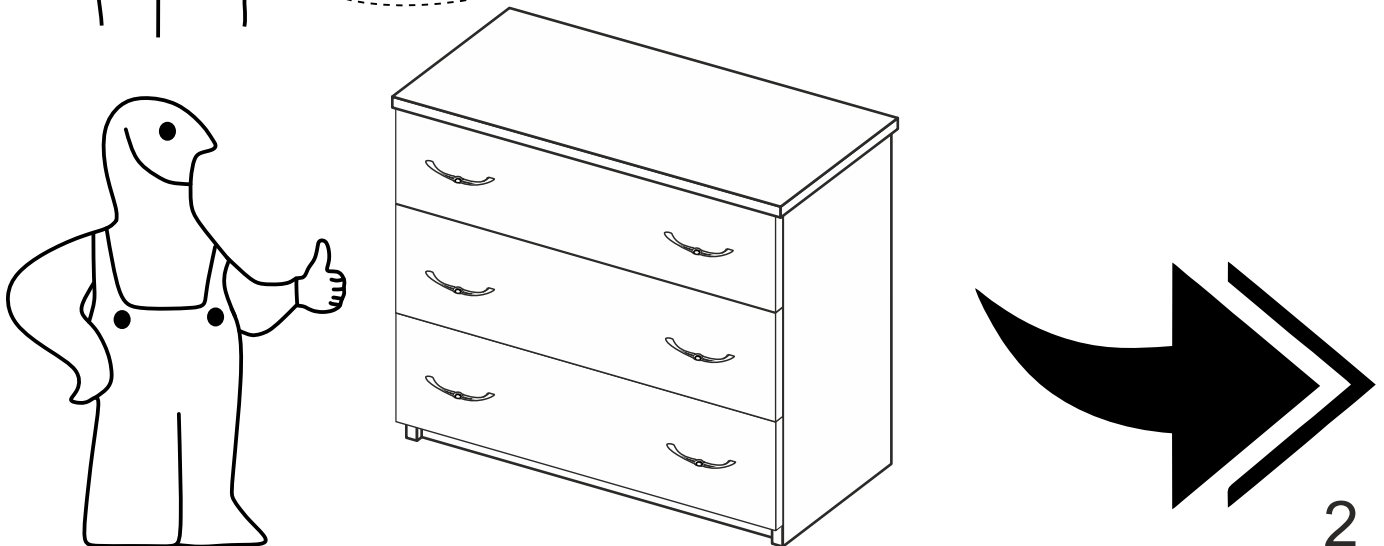
2

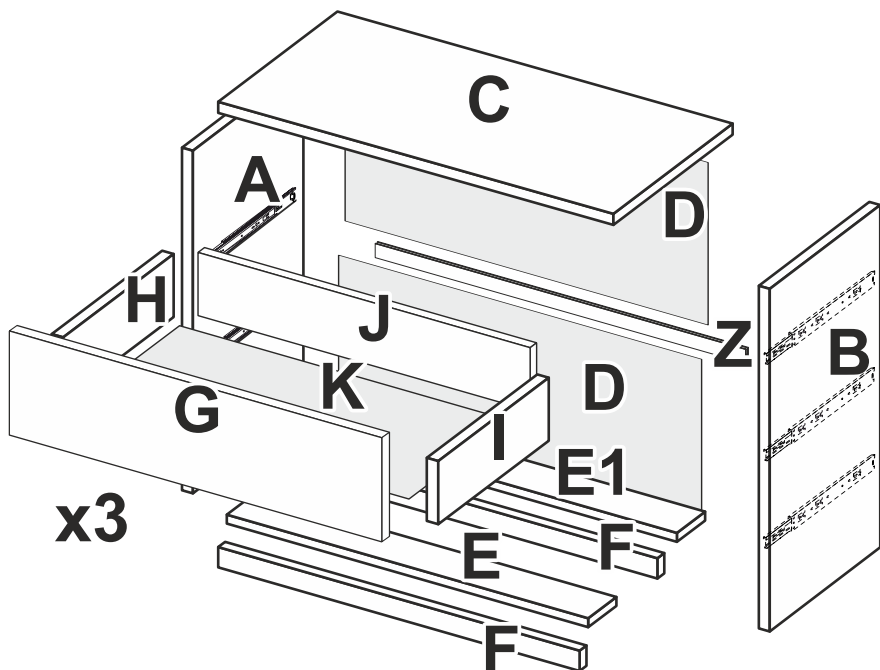
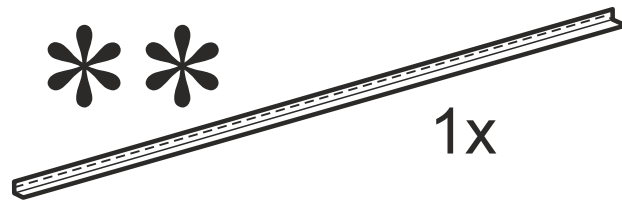
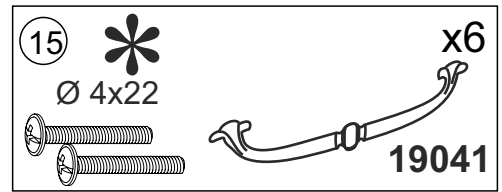
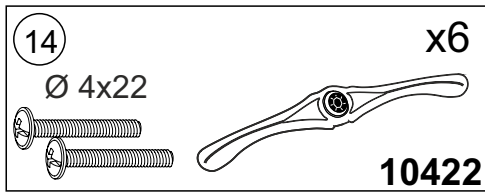
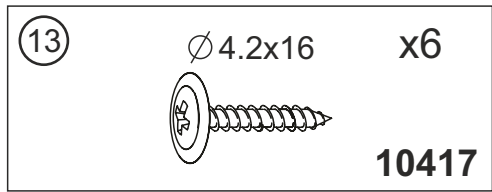
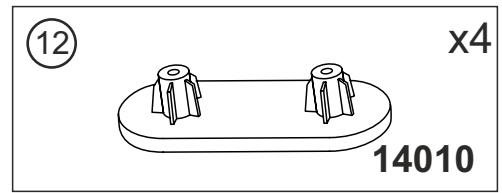
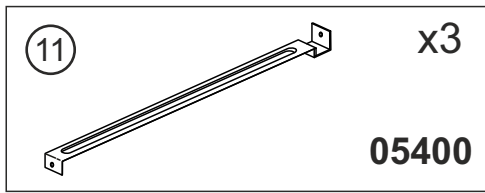
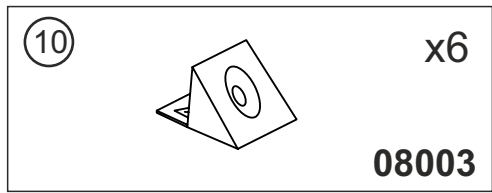
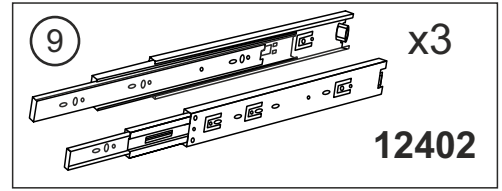
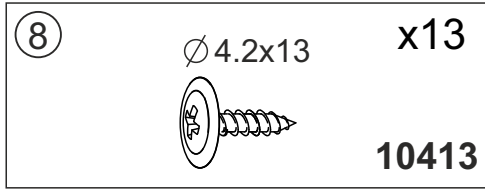
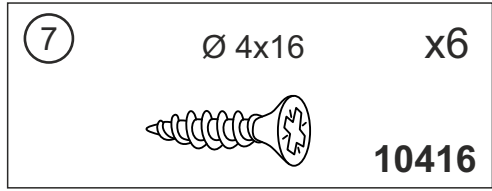
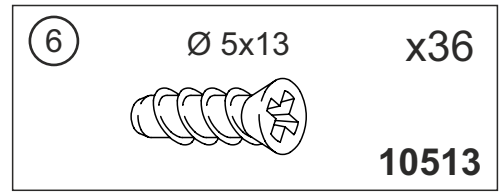
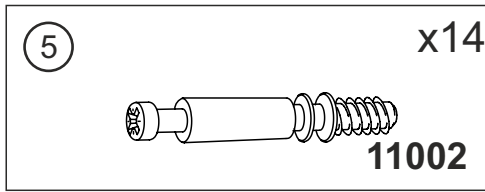
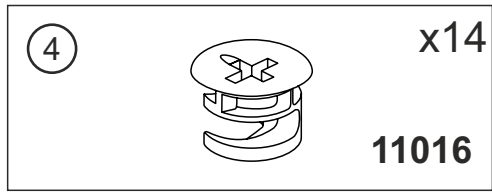
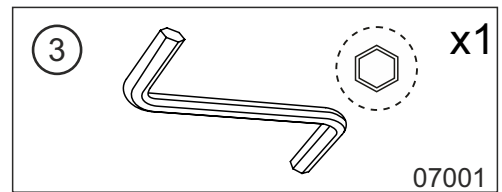
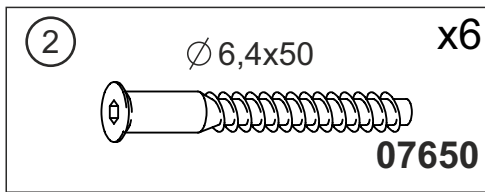
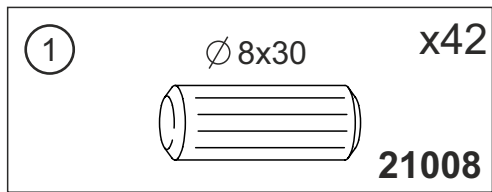


3



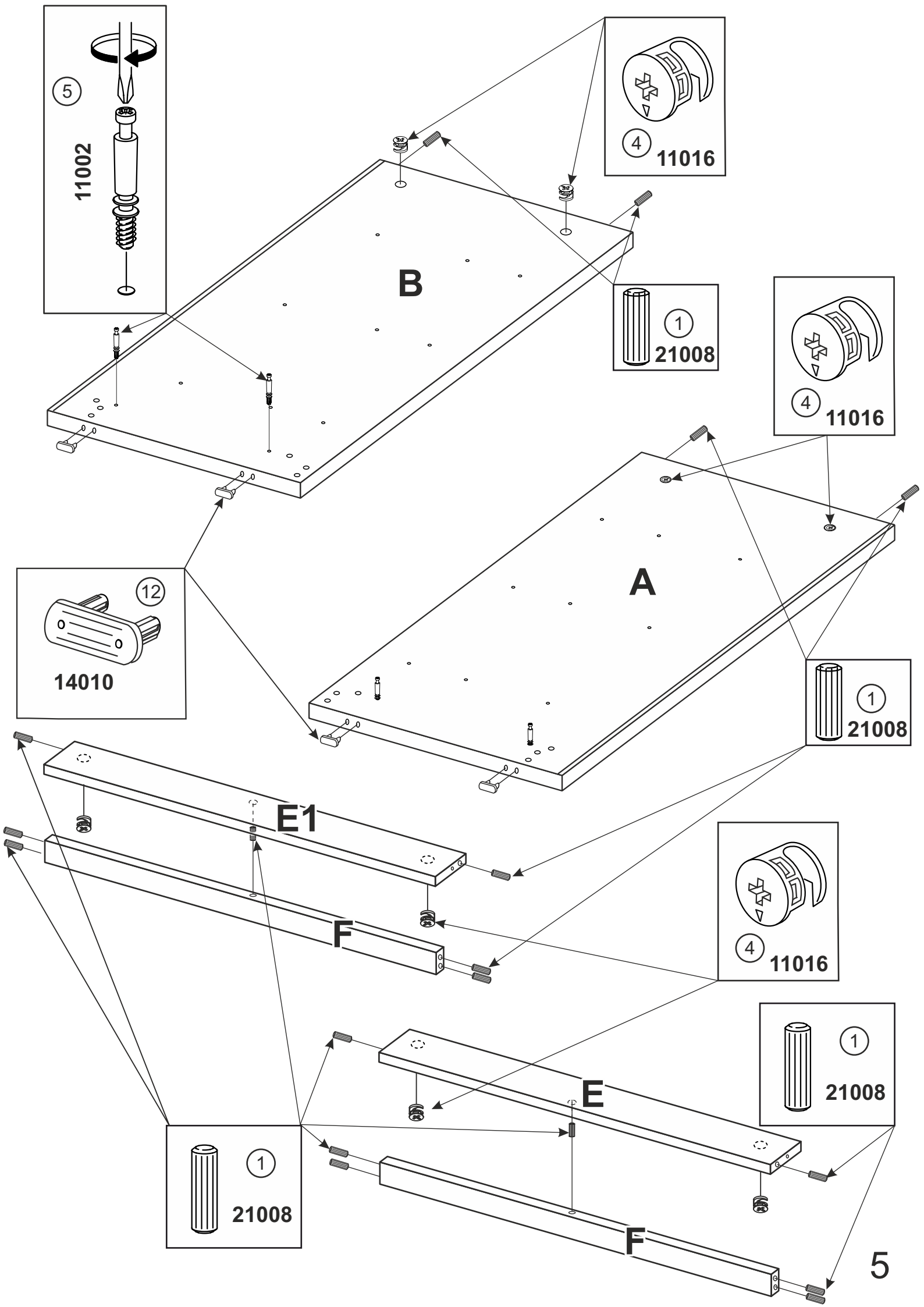
4

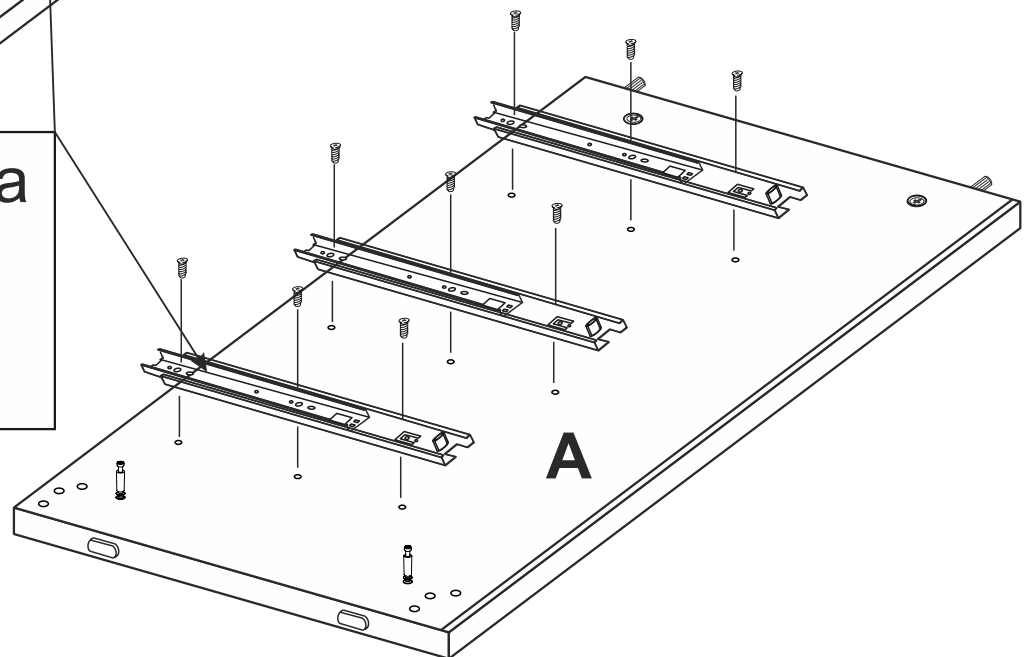
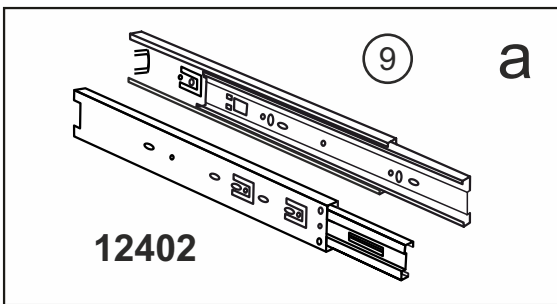
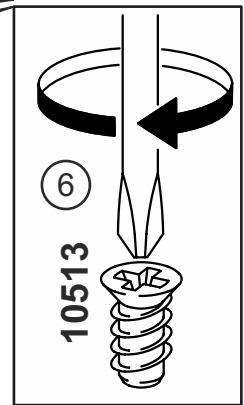
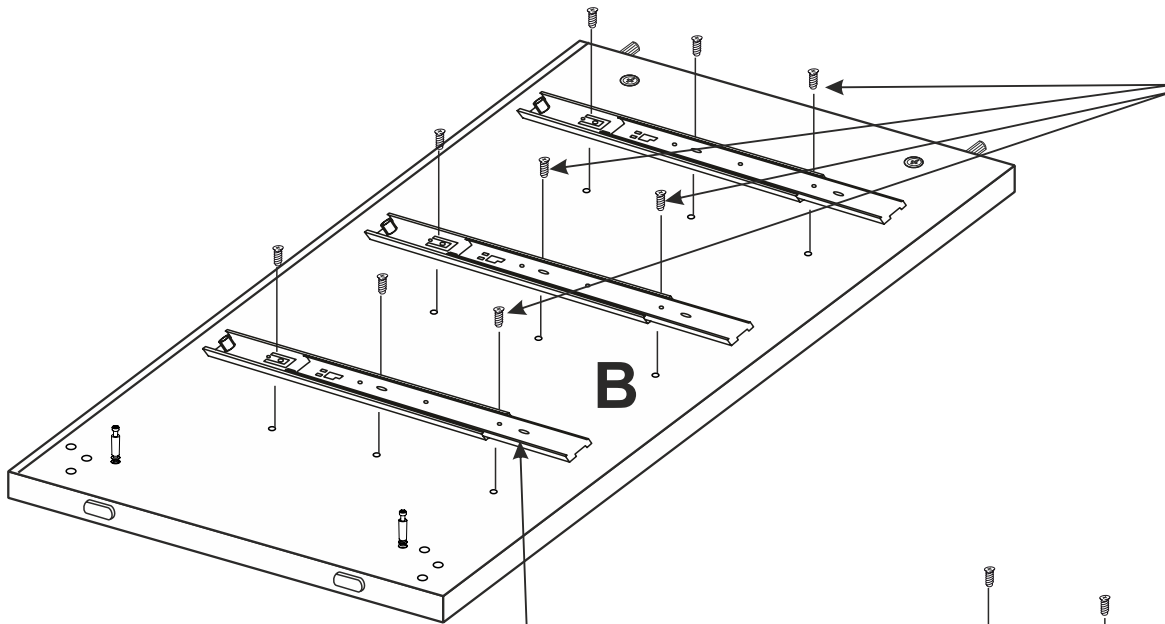
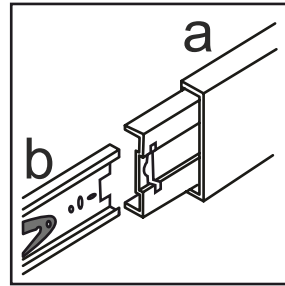
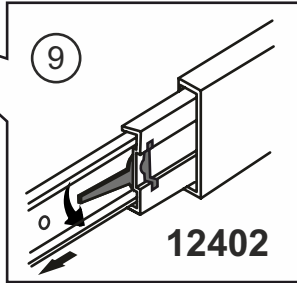
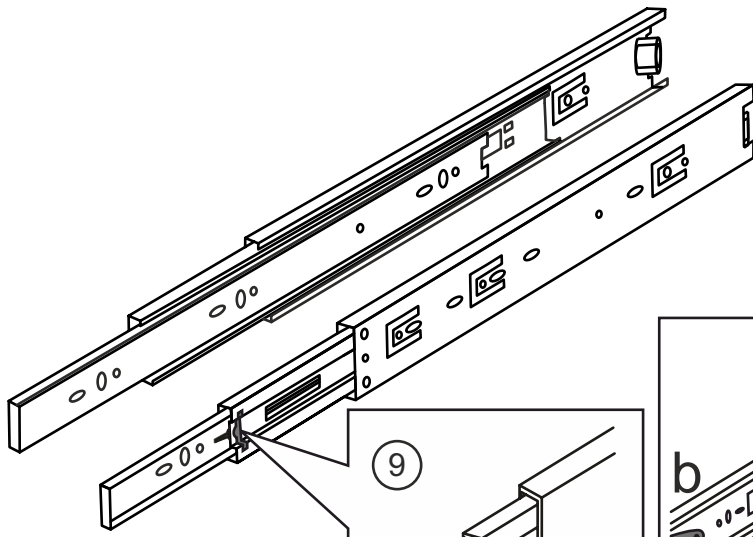


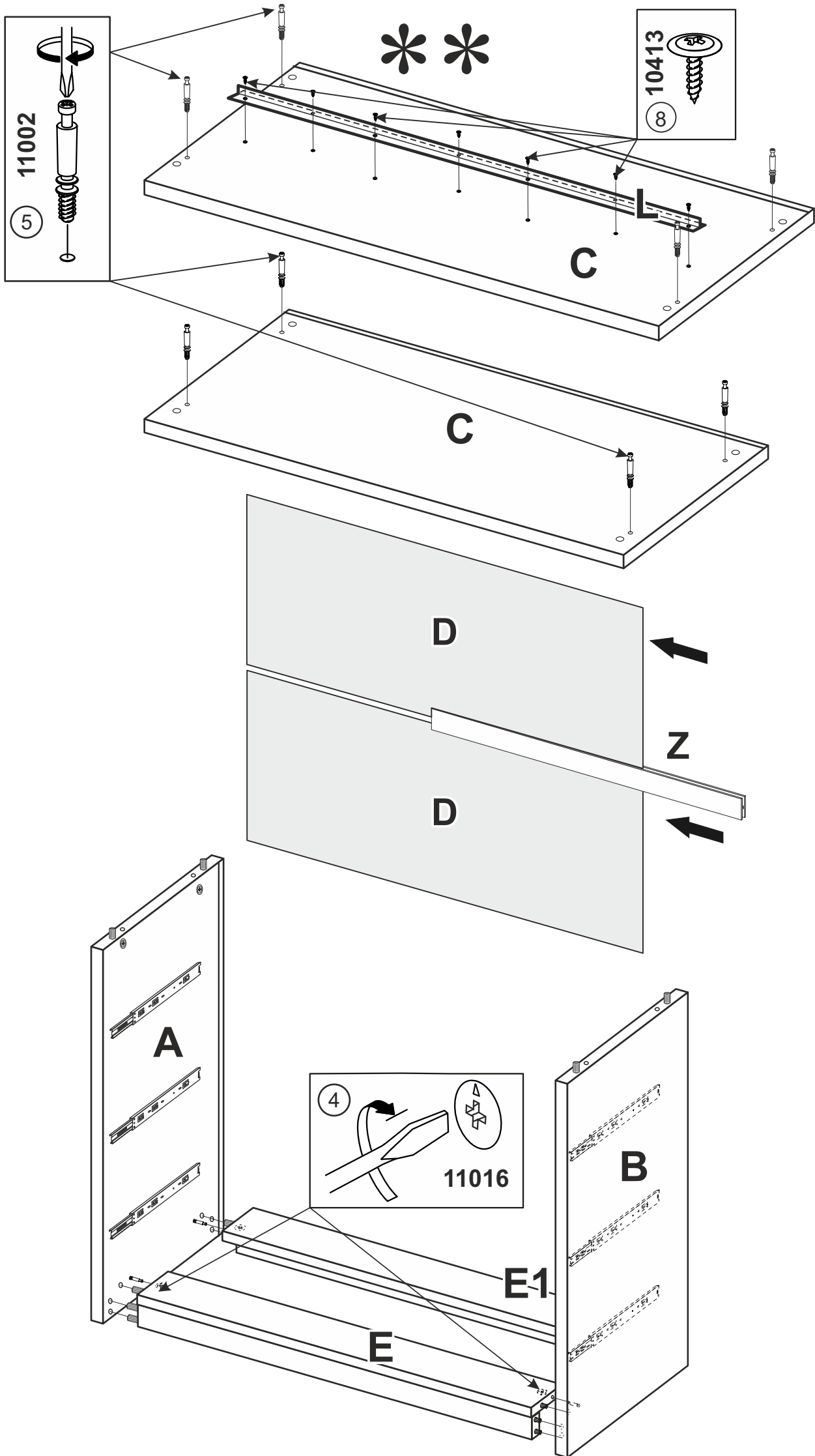


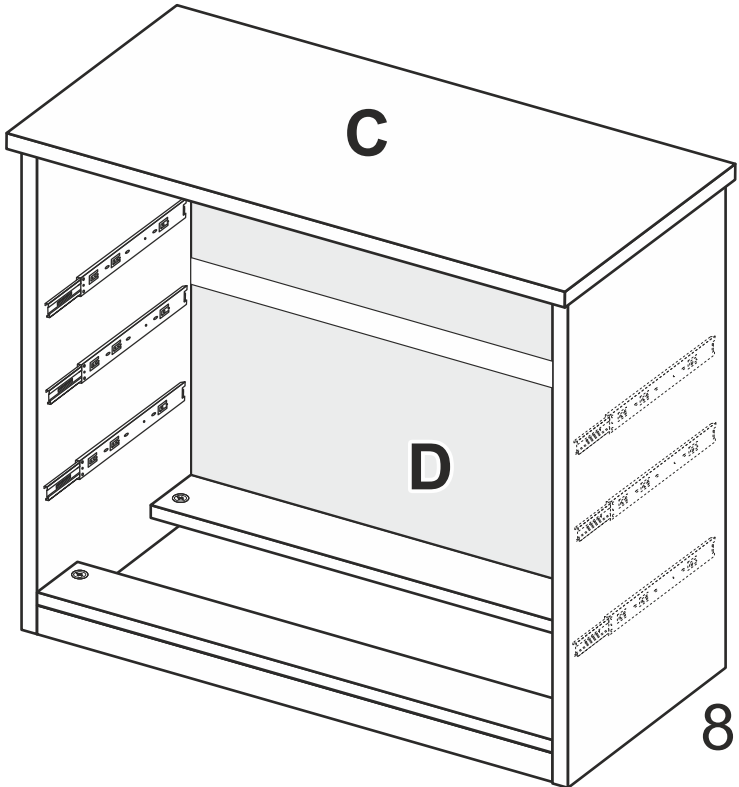
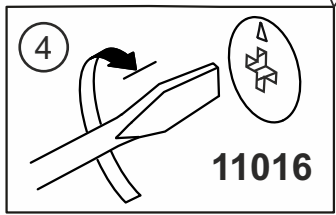
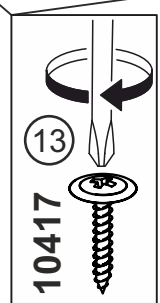
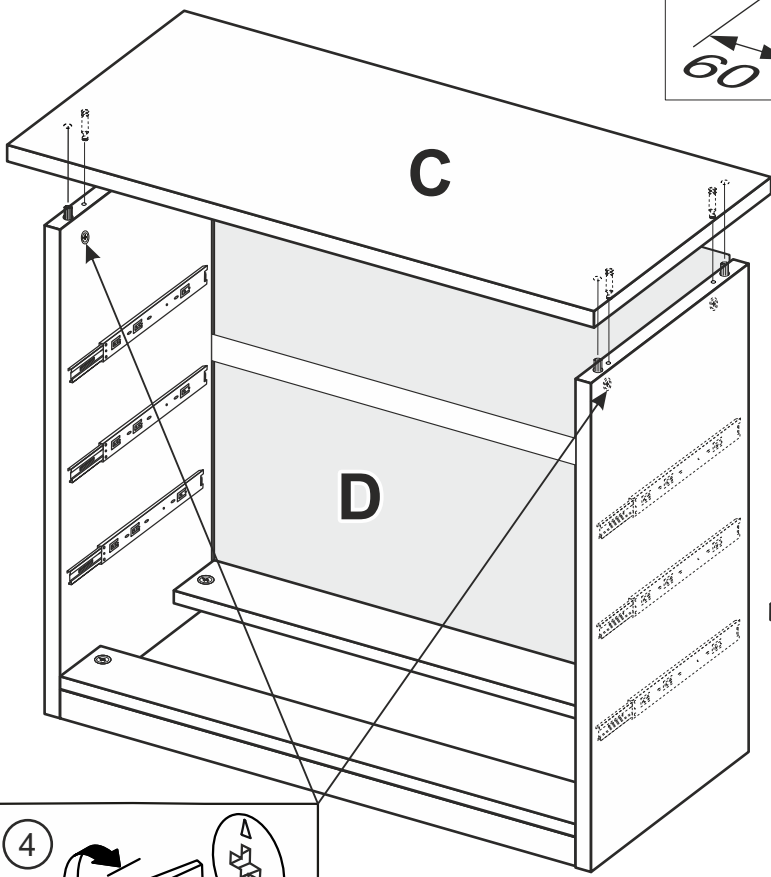
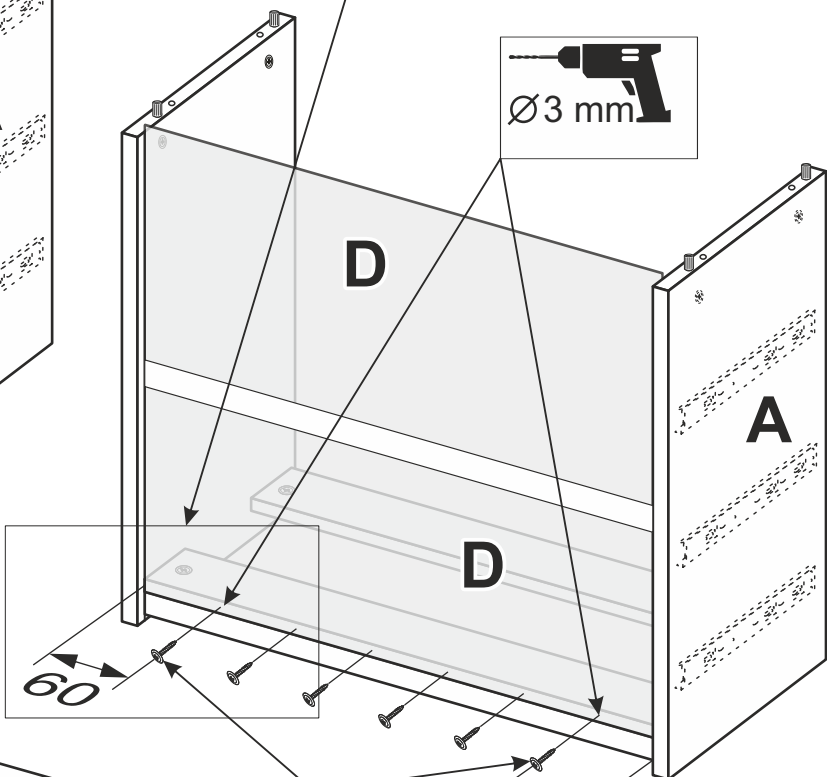
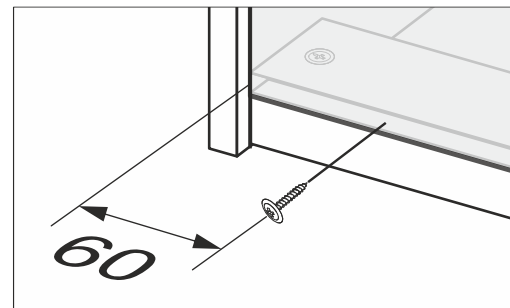
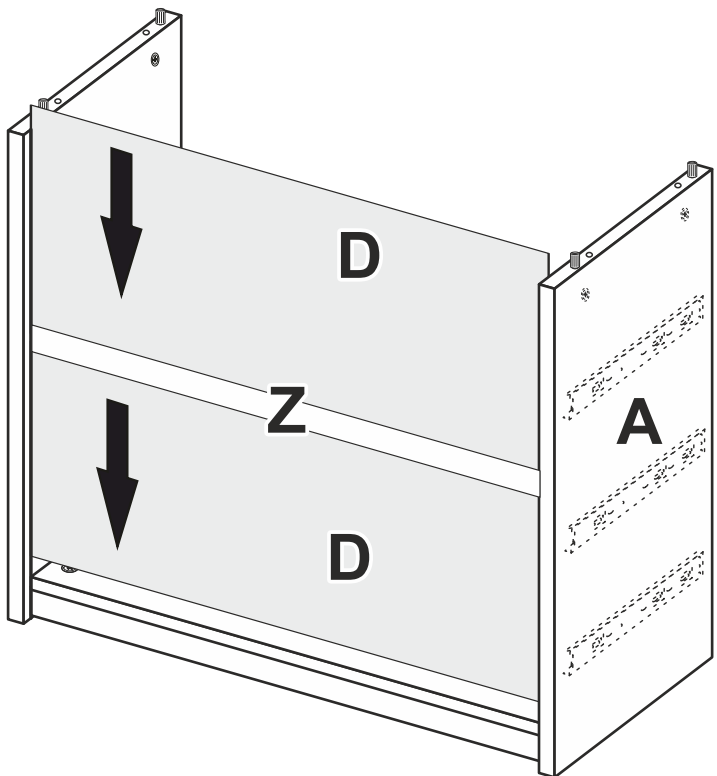
- A - 795 x 440 x 16 - x 1
- B - 795 x 440 x 16 - x 1
- C - 1180 x 470 x 18 - x 1
- D - 374 x 1138 x 3 - x 2
- E - 1126 x 100 x 16 - x 1
- E1 - 1126 x 100 x 16 - x 1
- F - 1126 x 50 x 16 - x 2
- G - 243 x 1156 x 18 - x 3
- H - 400 x 130 x 16 - x 3
- I - 400 x 130 x 16 - x 3
- J - 1068 x 130 x 16 - x 3
- K - 396 x 1080 x 3 - x 3
- Z - 1124MM - x 1

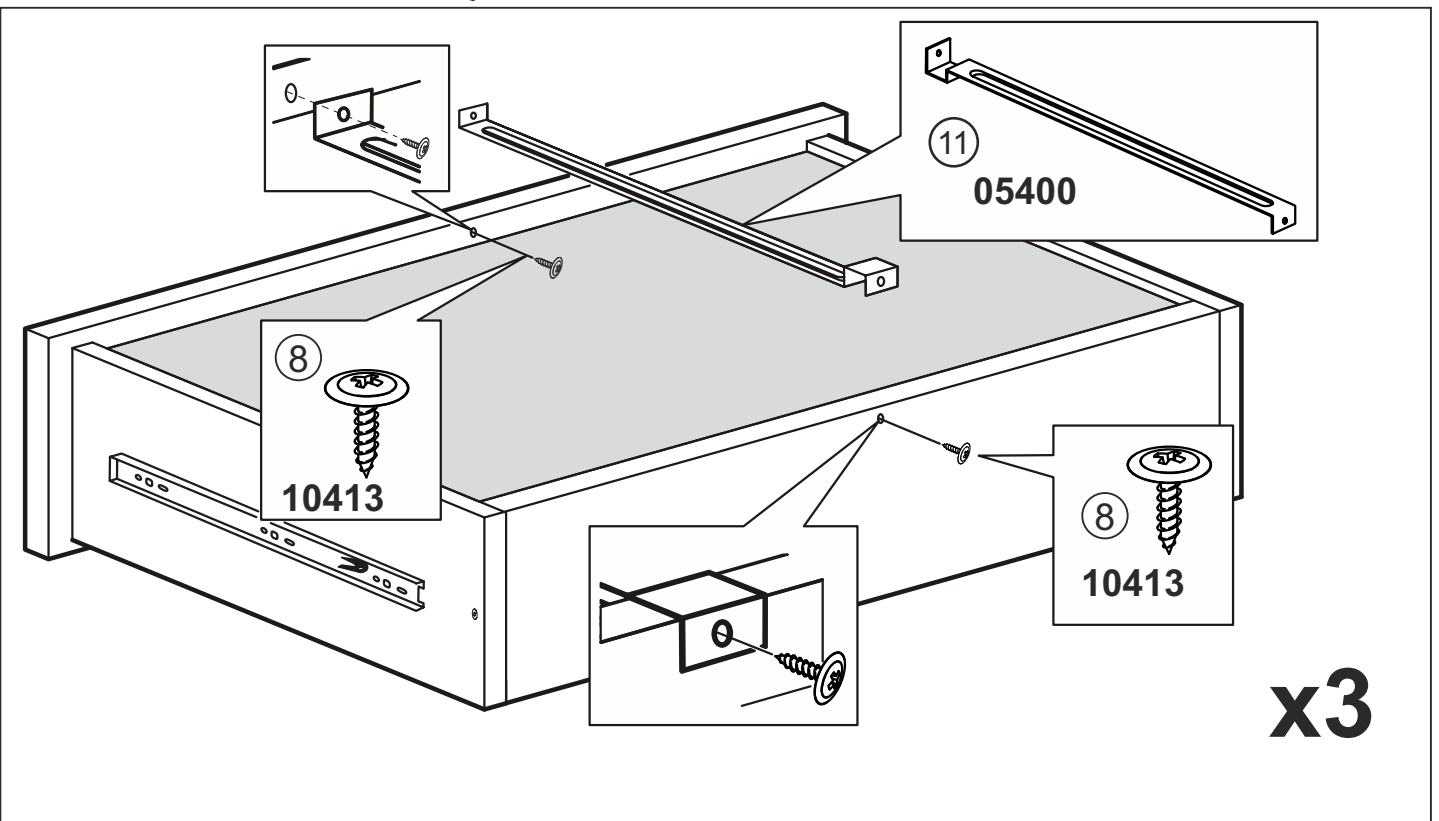
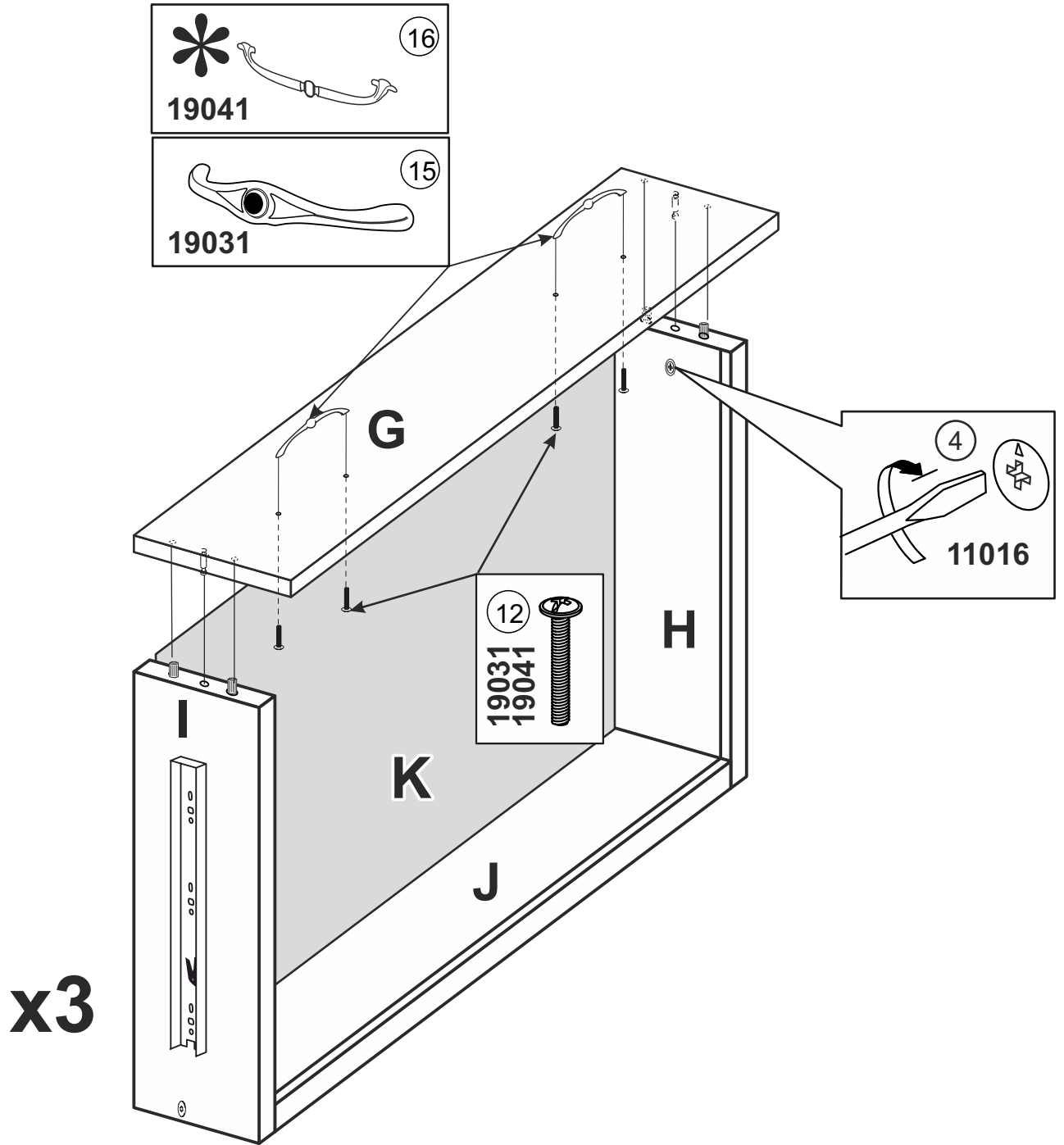


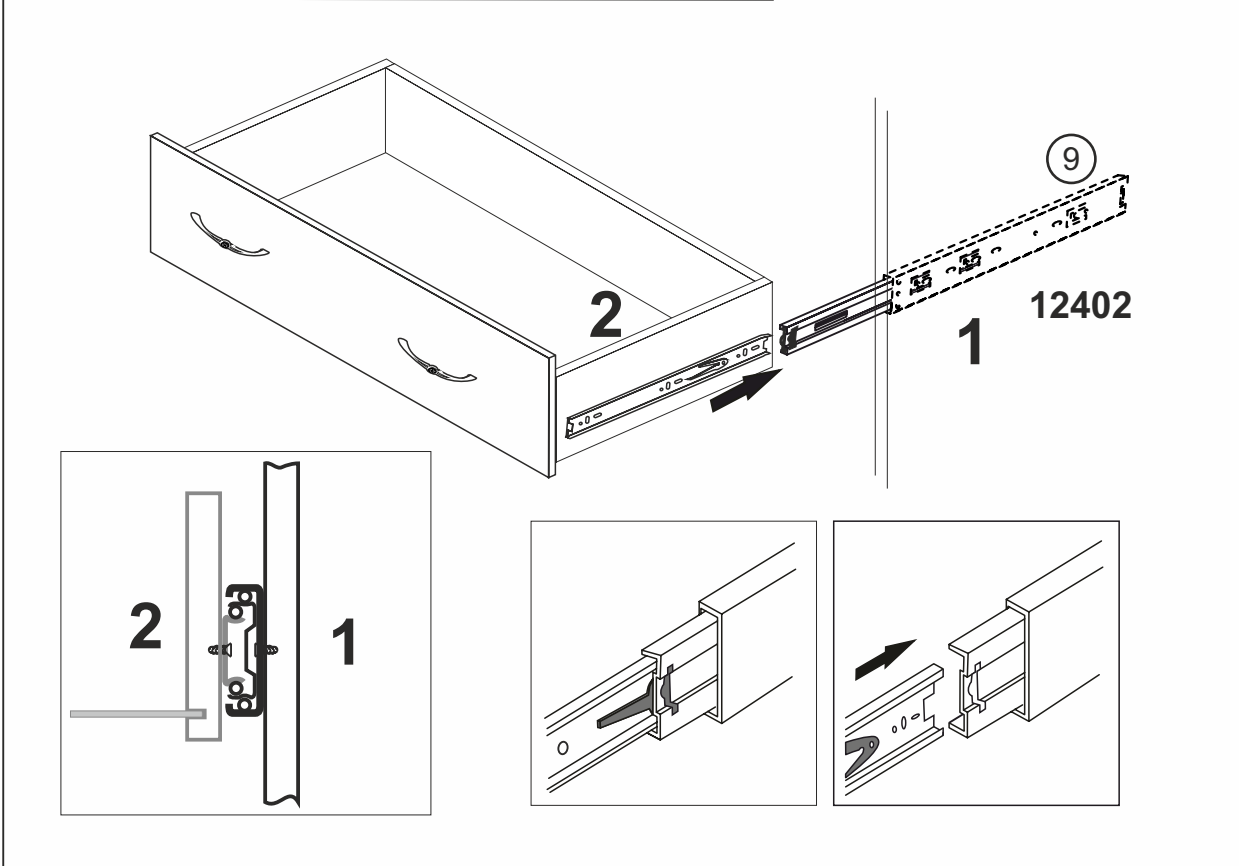
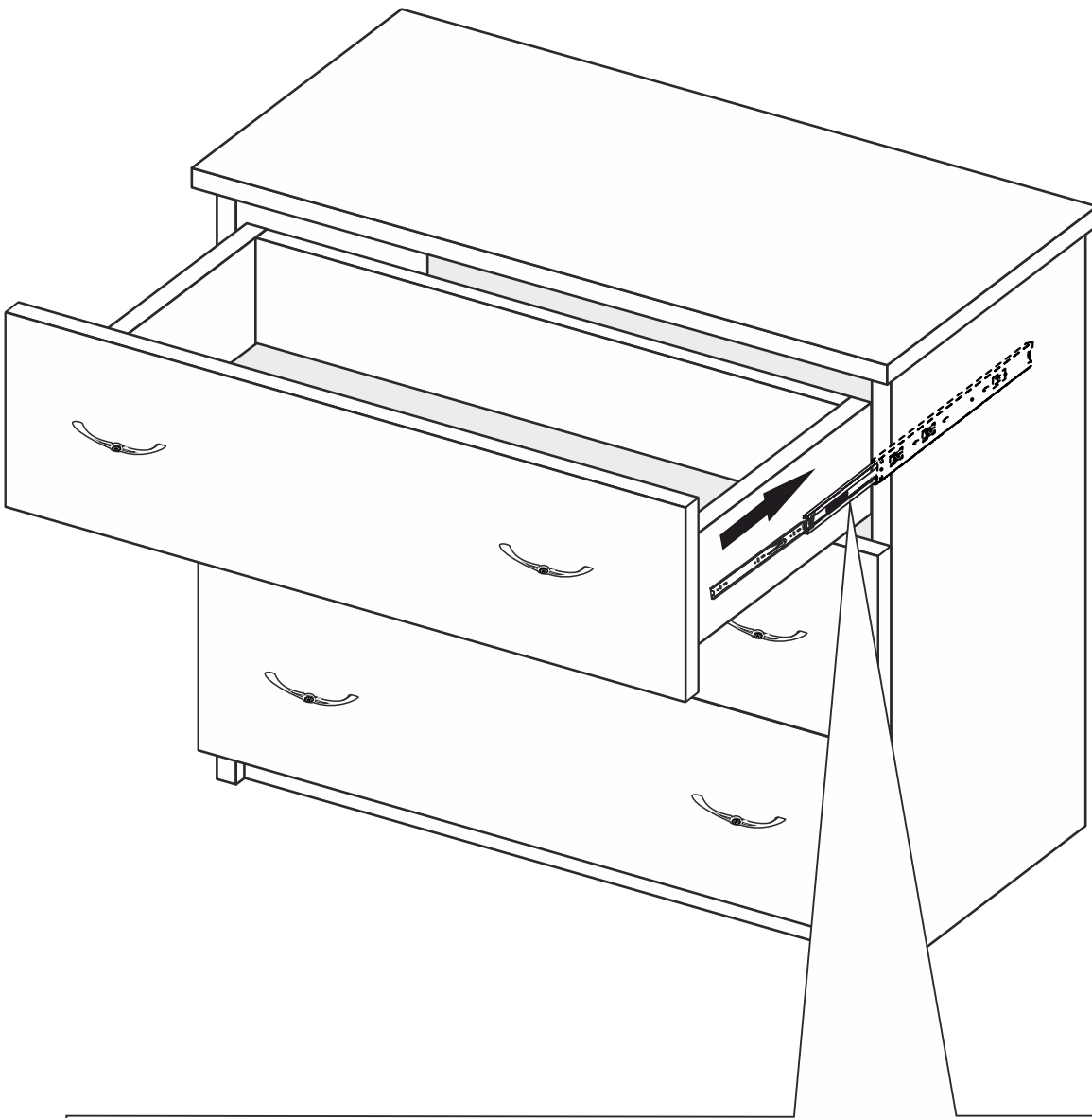




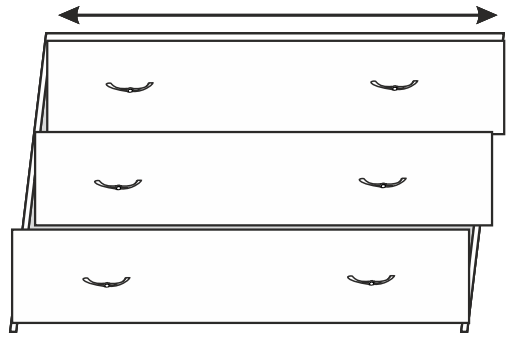
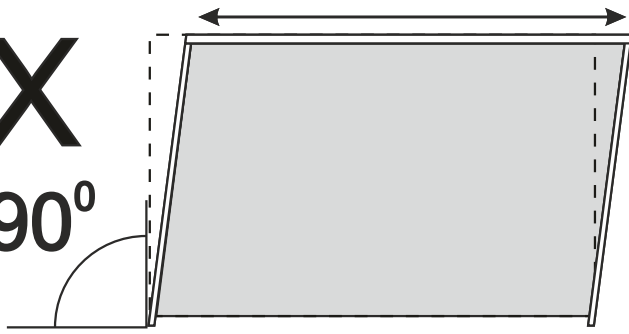




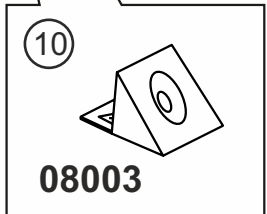
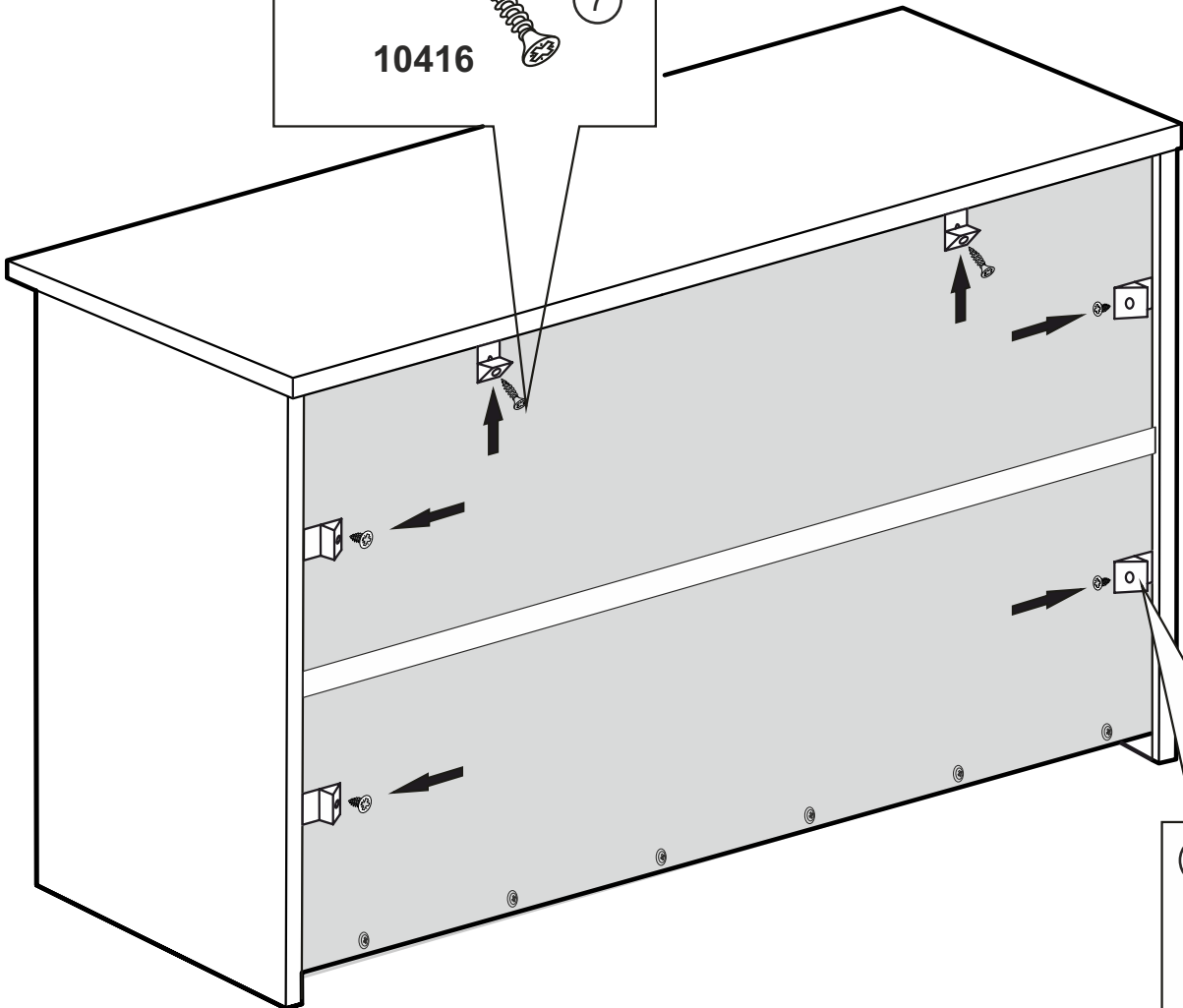
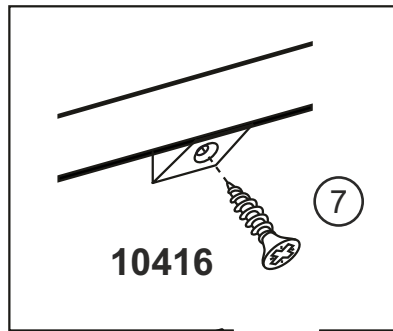
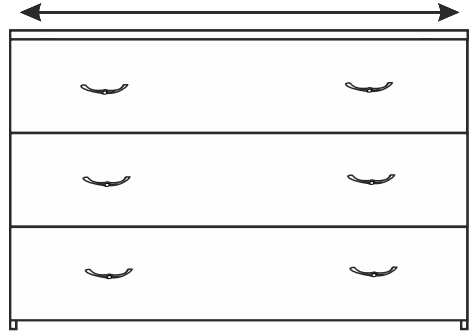
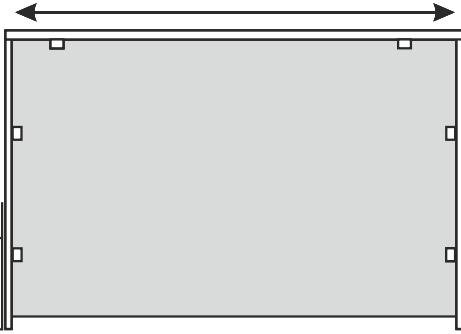




X
90°



✓
90°



Меблі побутові

**Комод 3 шх. «Вікторія,Дженніфер,Лола,
Мартіна,Олімпія,Реджина,Футура»**

1180 мм (гл. 490 мм)

ГОСТ 16371-93

Дата виготовлення « ____ » _____ 202 _ р.

Виробник:

ТзОВ «Миро-Марк»

77310 Україна, м.Калуш, вул.Орлика, 2А

www.miromark.com.ua



Відрізати і закріпити на задню частину

Лінія відрізу

РЕКОМЕНДАЦІЇ ЩОДО СКЛАДАННЯ

1. Дерев'яні шканти змастити клеєм ПВА (для міцності).
2. Деталі, в які забиваються шканти, повинні всією площиною лежати на рівній твердій підлозі. Забивати обережно, щоб не виломати ДСП з іншого боку.
3. До закріплення ДВП задніх стінок шаф, пеналів і дна ящиків обов'язково перевірити рівність діагоналей.
4. Готовий виріб в кімнаті виставити по рівню.

ГАРАНТІЇ ВИРОБНИКА

1. Меблі виготовлені з сировини, що відповідає ГОСТу 16371-93.
2. При дотриманні правил експлуатації меблів - гарантійний термін становить 1 рік з дня покупки.
3. За механічні пошкодження виробник відповідальності не несе.