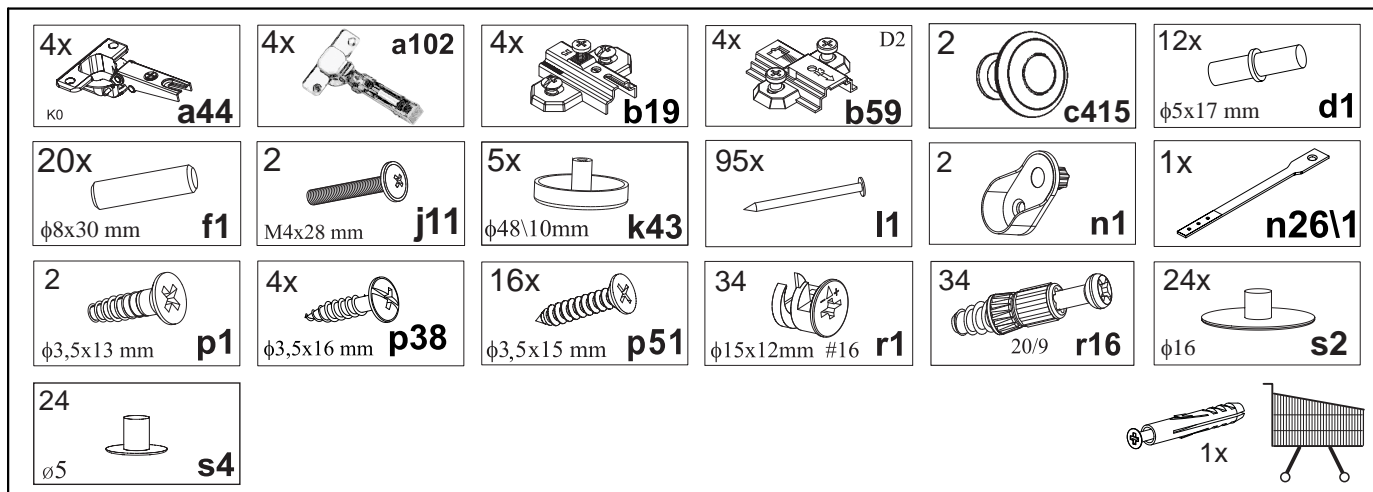
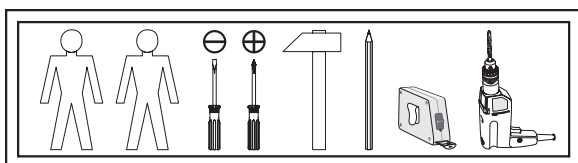
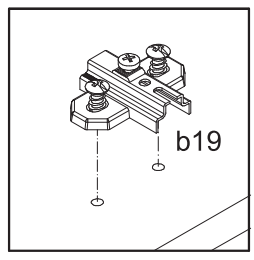
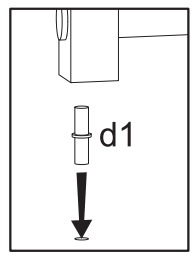
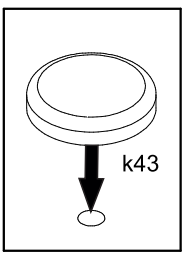
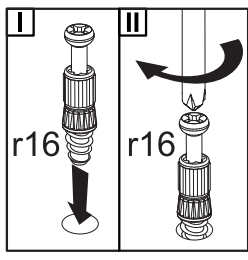
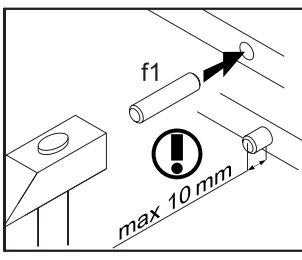
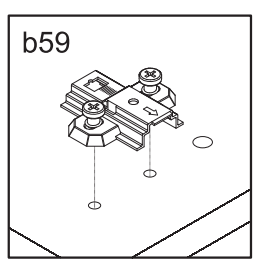
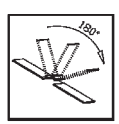
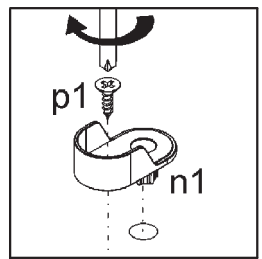
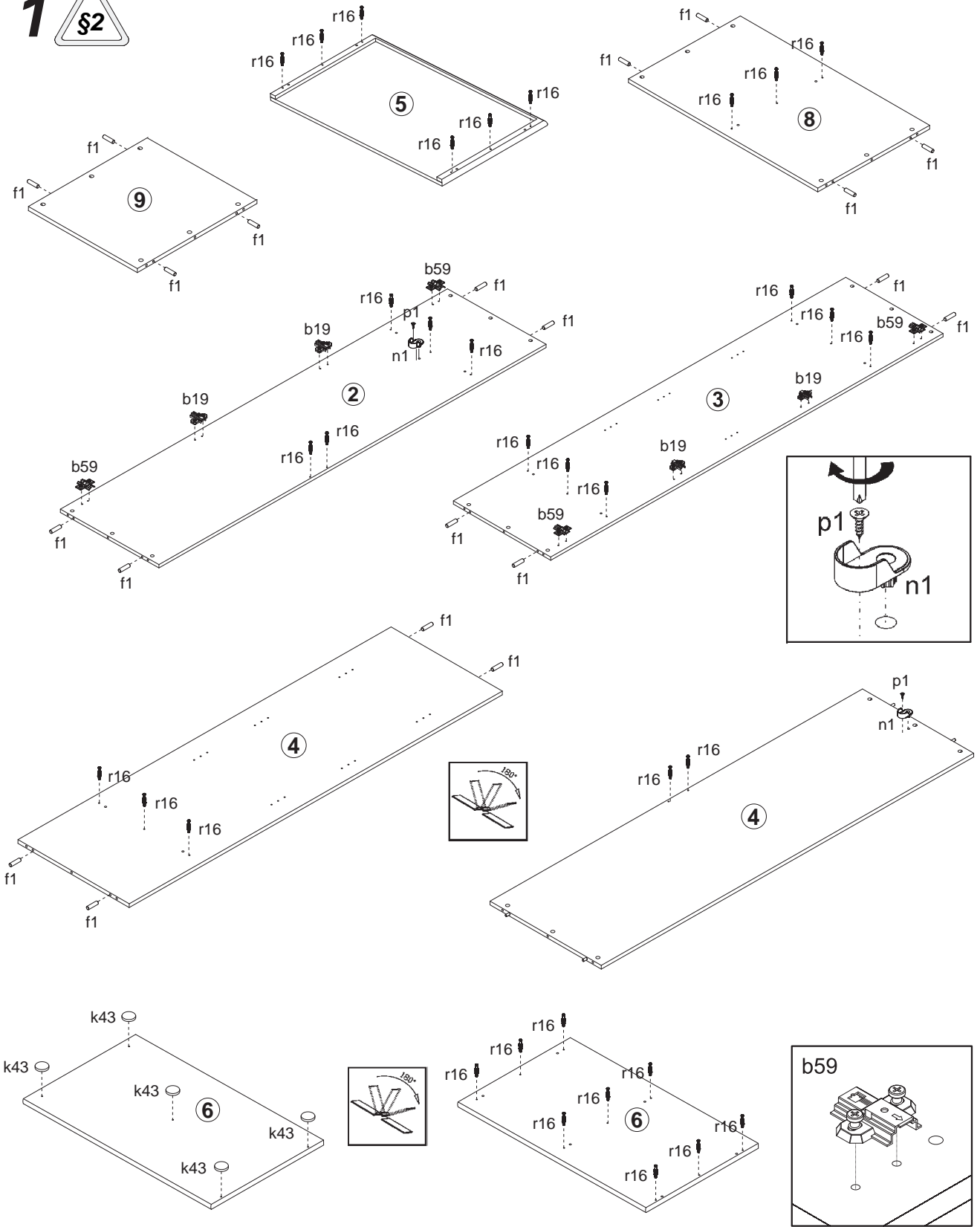


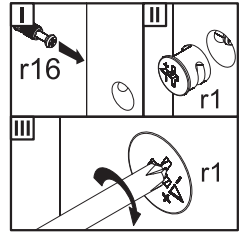
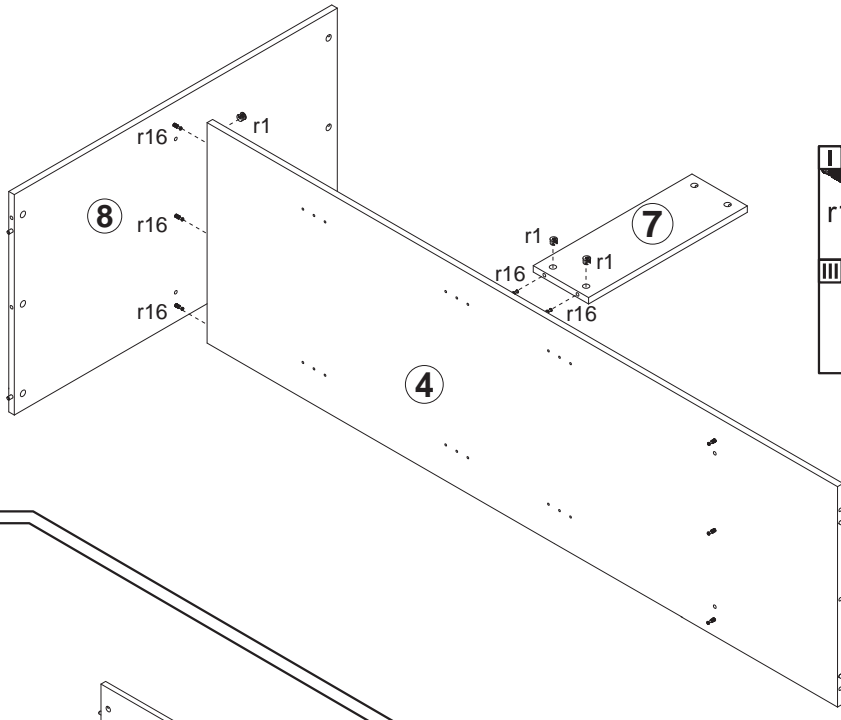
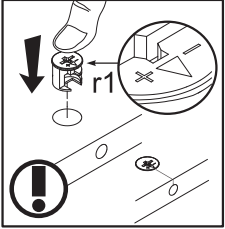
A	B	C	D
1	S239-0003	2190	480 3/3
2	S239-1003	2196	552 1/3
3	S239-1017	2196	552 1/3
4	S239-1018	1823	552 1/3
5	S239-2013	968	595 2/3
6	S239-2015	968	581 2/3
7	S239-4003	459	160 1/3
8	S239-3007	934	552 2/3
9	S239-3006	459	552 2/3
10	S239-3008	459	522 2/3
11	S239-9004	2245	480 1/3
12	LH-372	372	14 2/3
13	DR-454	454	2/3



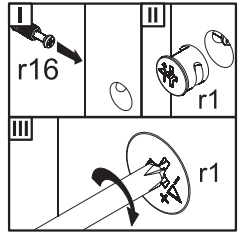
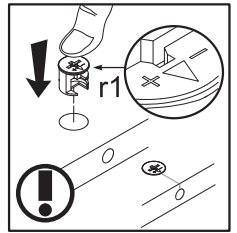
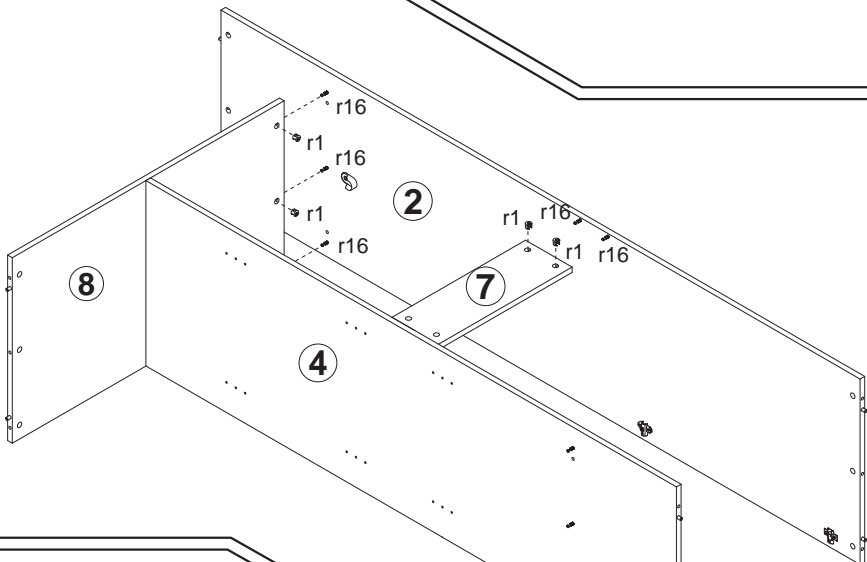
1



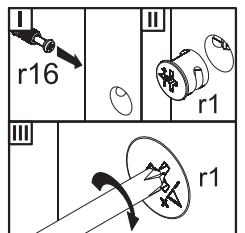
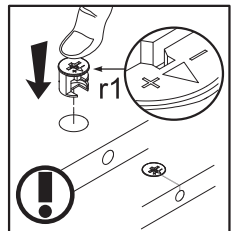
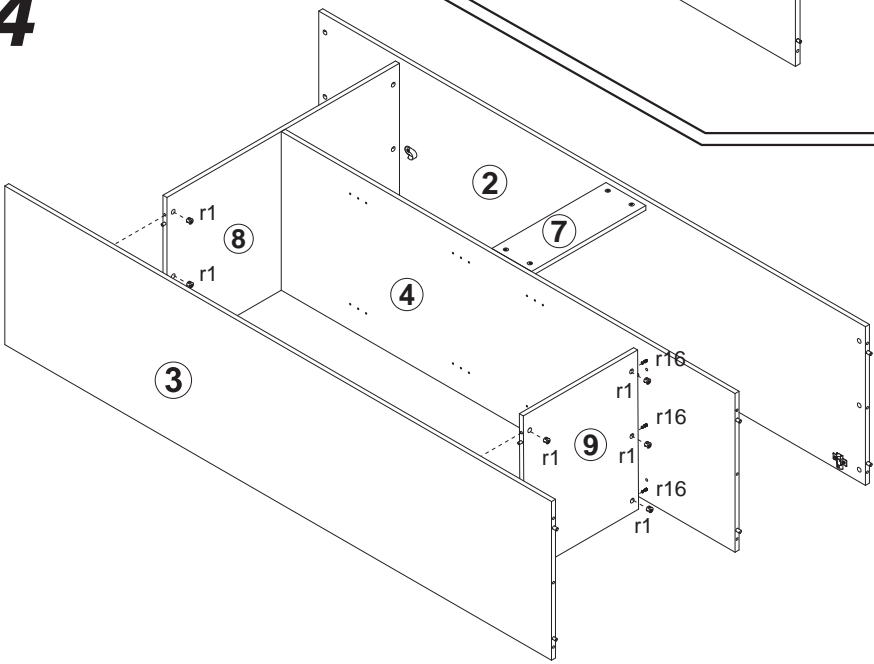
2



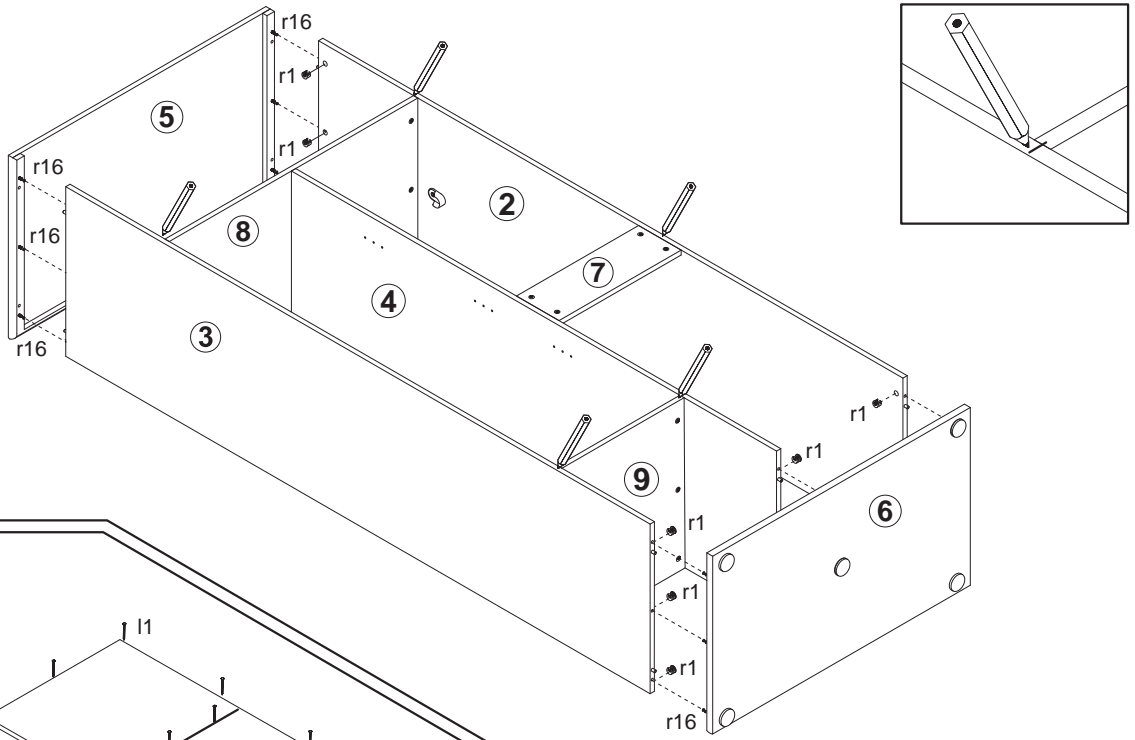
3



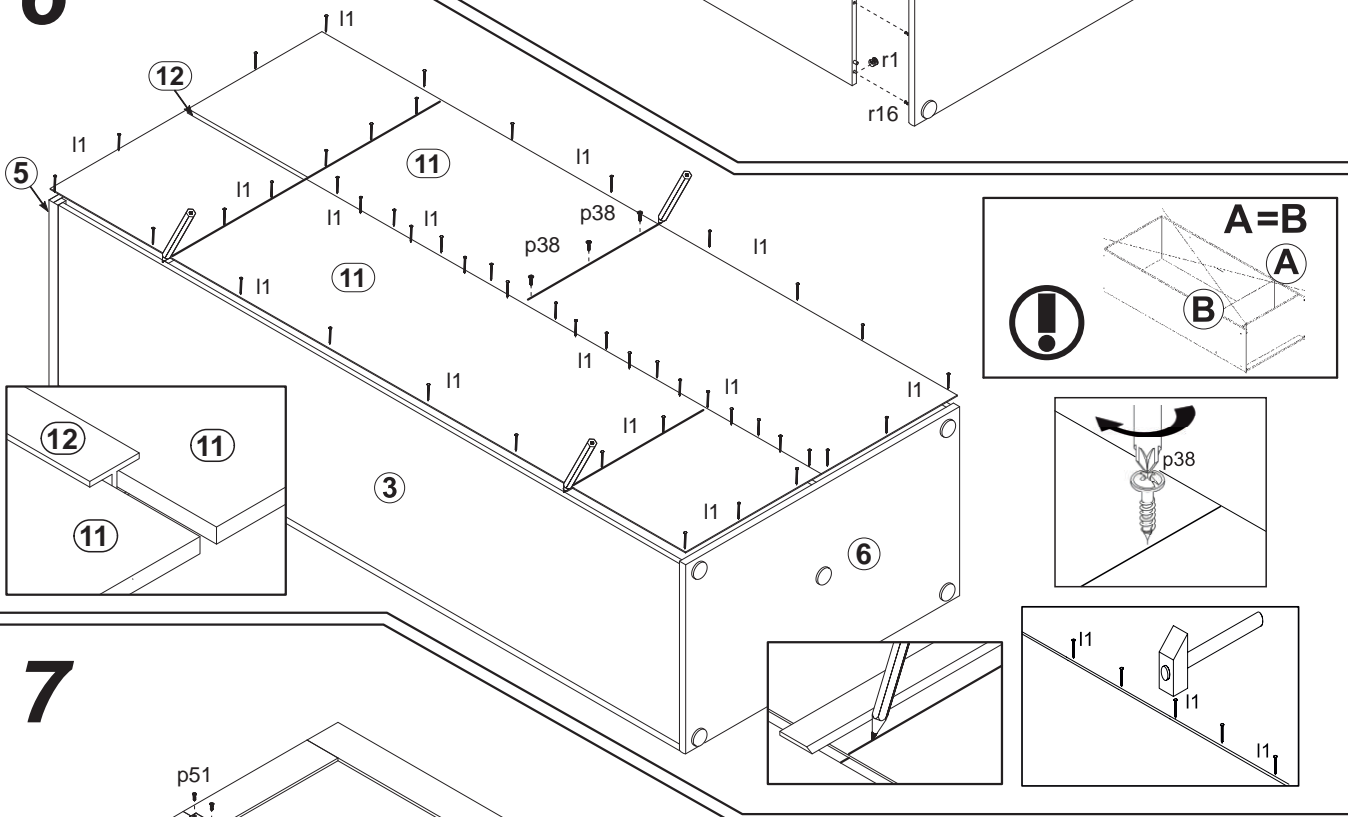
4



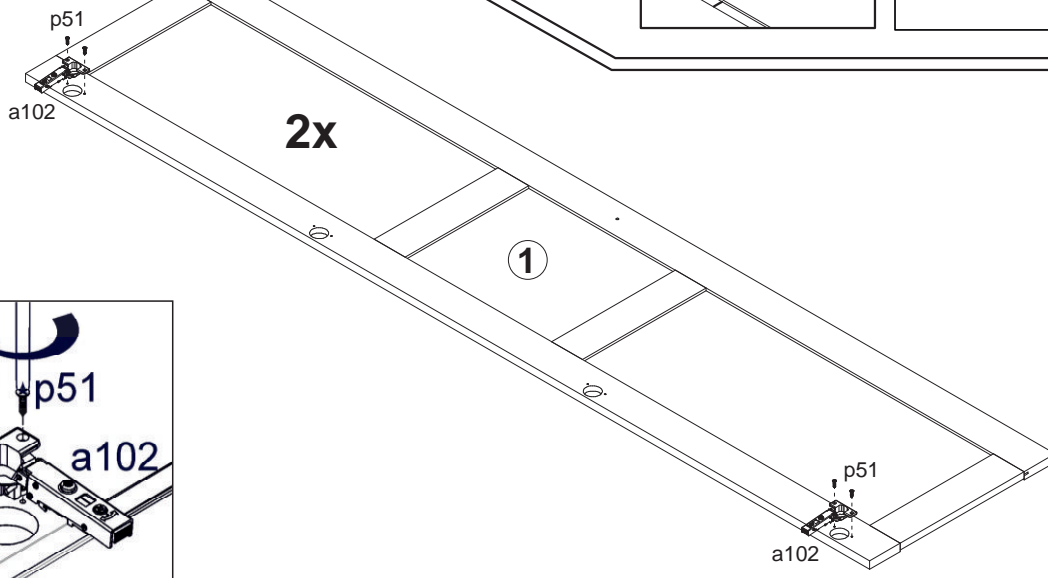
5



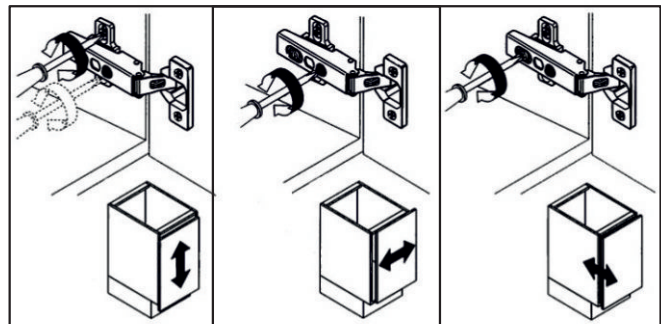
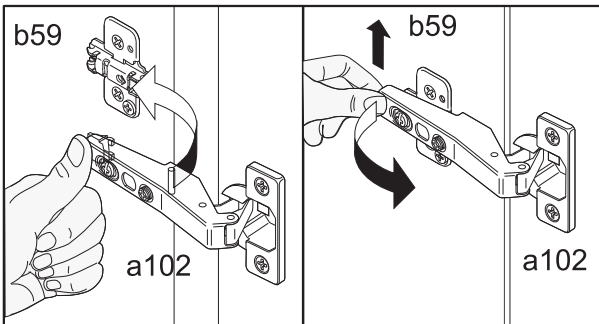
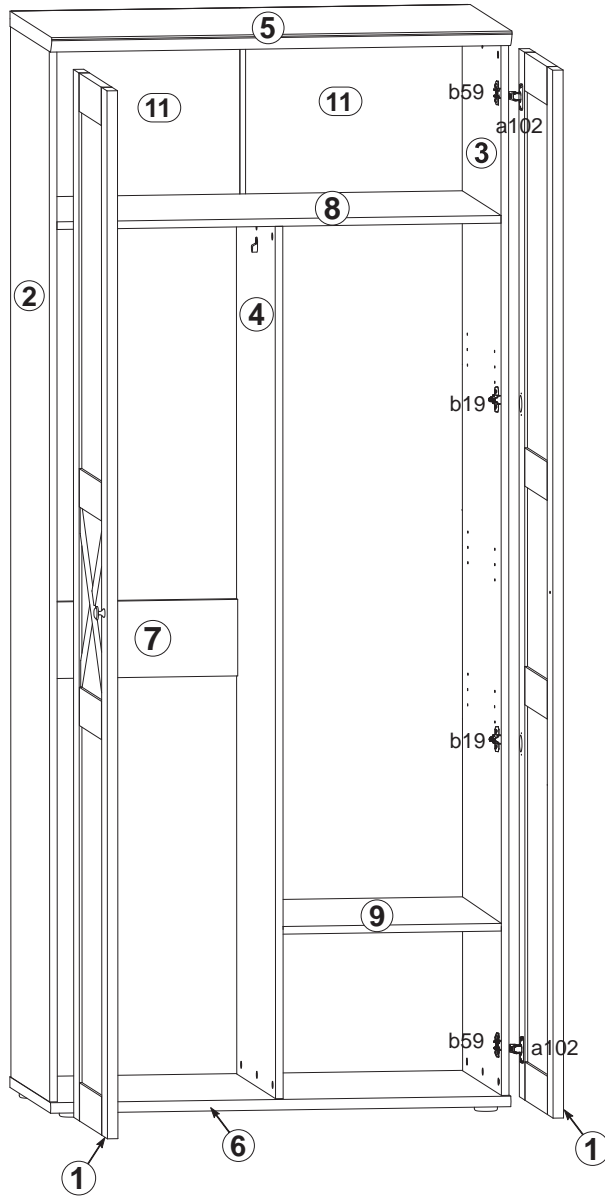
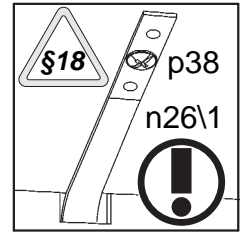
6



7



8



9

