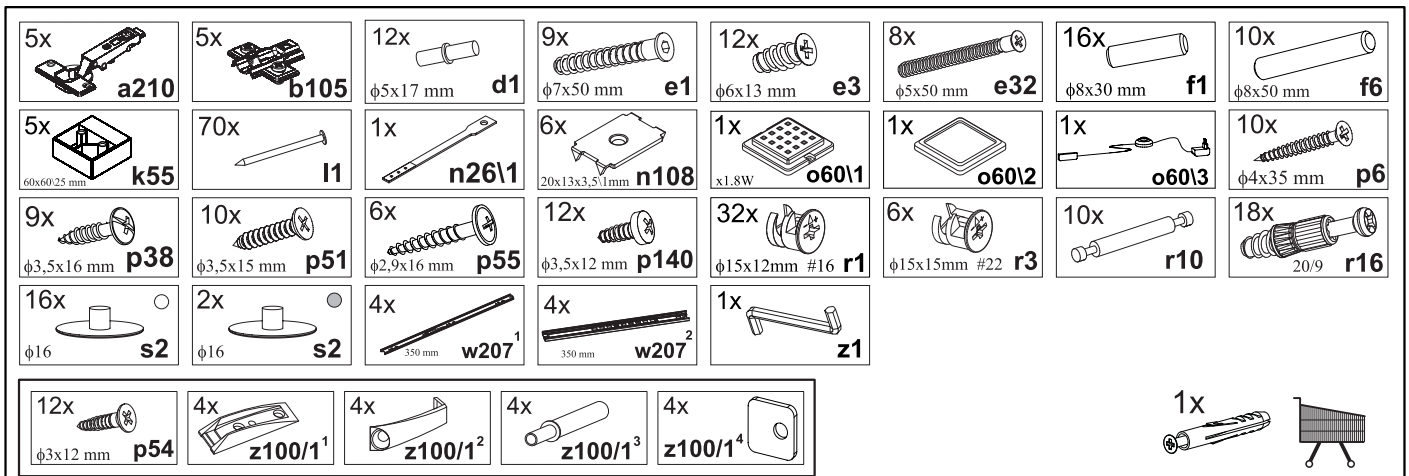
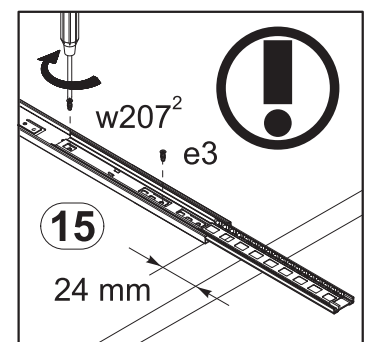
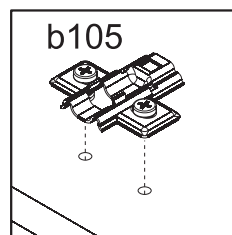
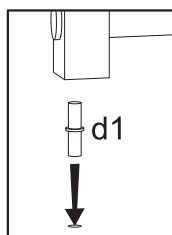
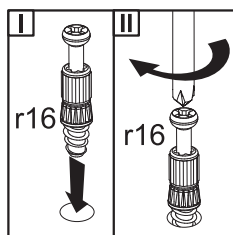
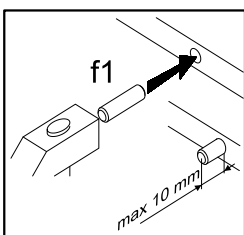
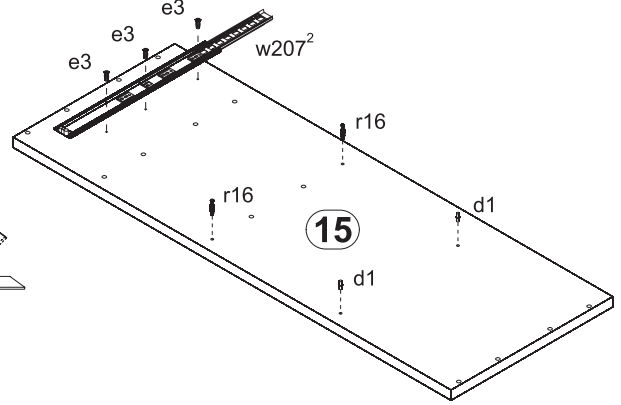
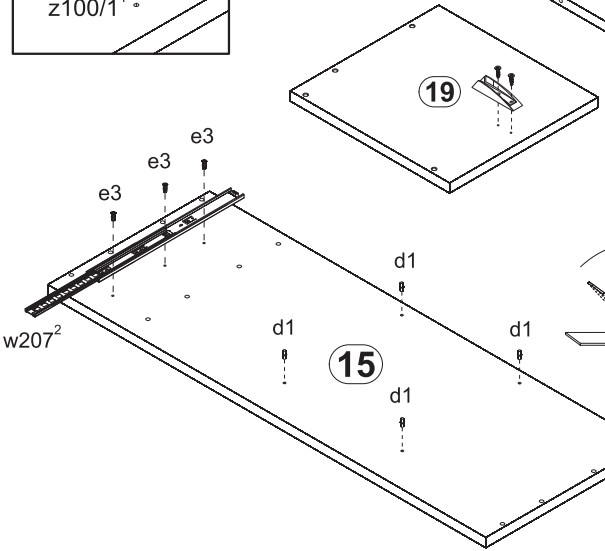
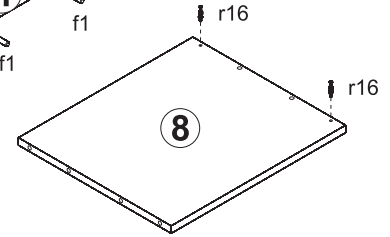
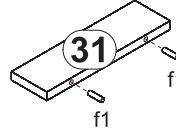
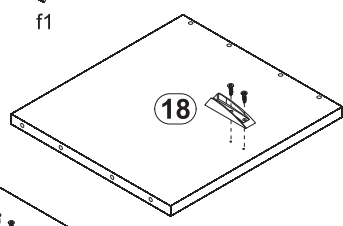
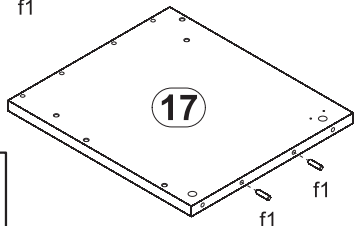
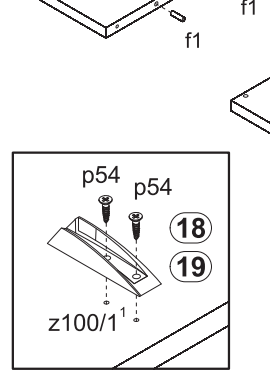
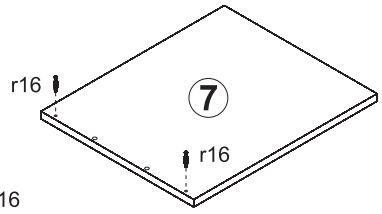
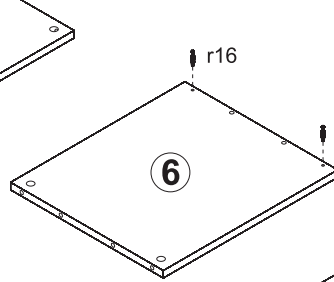
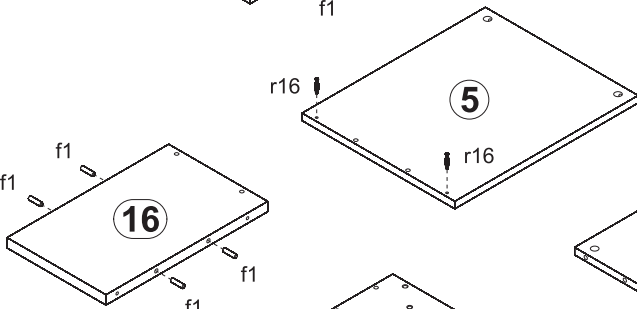
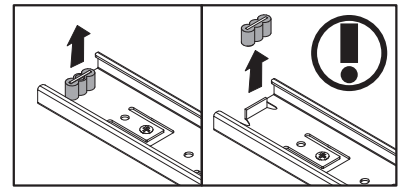
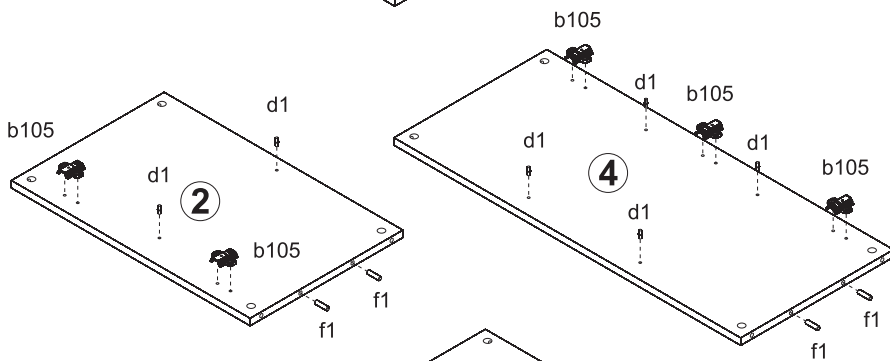
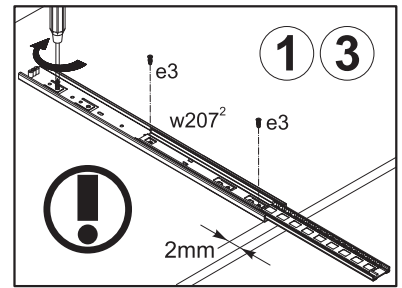
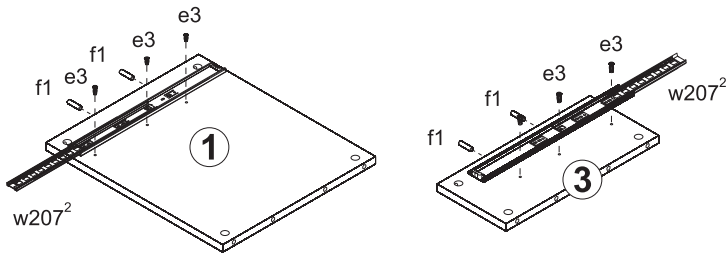


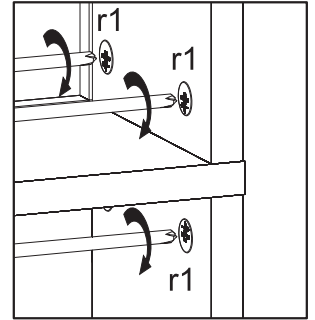
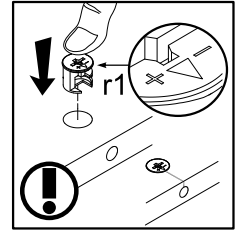
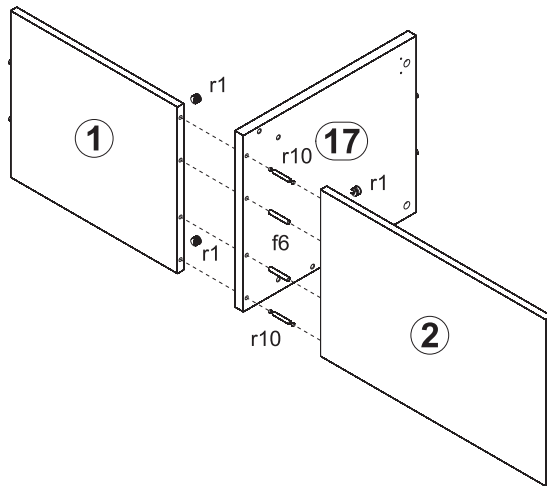
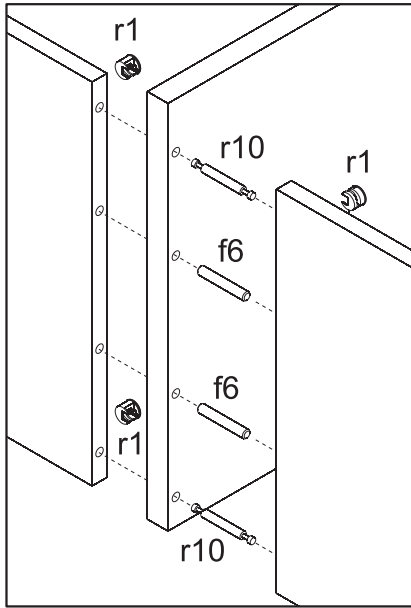
A	B	C	D	A	B	C	D	A	B	C	D			
1	LN1-101	434	375	1/3	12	LN1-502	350	140	1/3	23	LN1-917	1069	228	2/3
2	LN1-103	586	375	1/3	13	LN1-503	353	126	1/3	24	LN1-903	354	390	2/3
3	LN1-104	169	375	1/3	14	LN1-504	375	126	1/3	25	LN1-904	354	368	2/3
4	LN1-105	851	375	1/3	15	LN1-102	1075	397	2/3	26	LH-1041	1041	14	2/3
5	LN1-201	450	375	1/3	16	LN1-106	243	397	2/3	27	LN1-001	180	422	3/3
6	LN1-202	428	375	1/3	17	LN1-203	450	397	2/3	28	LN1-002	180	444	3/3
7	LN1-204	450	375	1/3	18	LN1-205	428	397	2/3	29	LN1-003	862	422	3/3
8	LN1-206	428	375	1/3	19	LN1-207	370	397	2/3	30	LN1-004	597	444	3/3
9	LN1-301	433	370	1/3	20	LN1-402	242	347	2/3	31	LN1-005	265	76	3/3
10	LN1-302	411	370	1/3	21	LN1-901	1069	436	2/3					
11	LN1-501	350	140	1/3	22	LN1-902	1069	228	2/3					



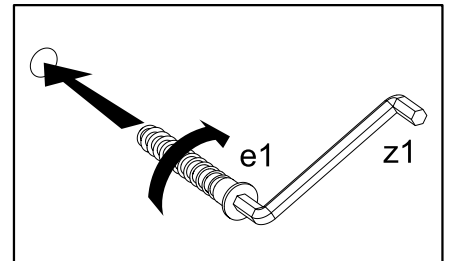
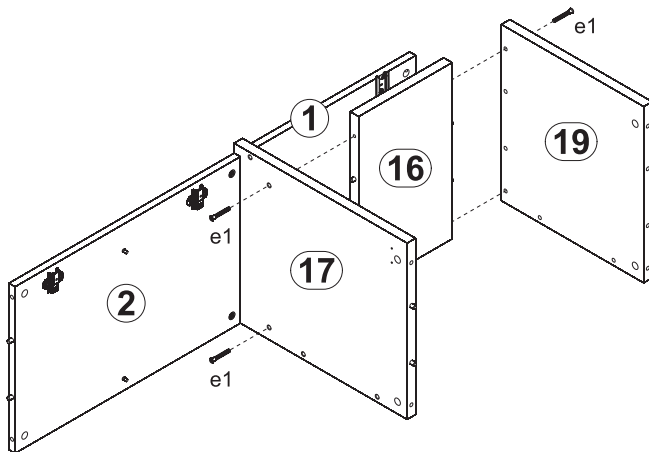
1 



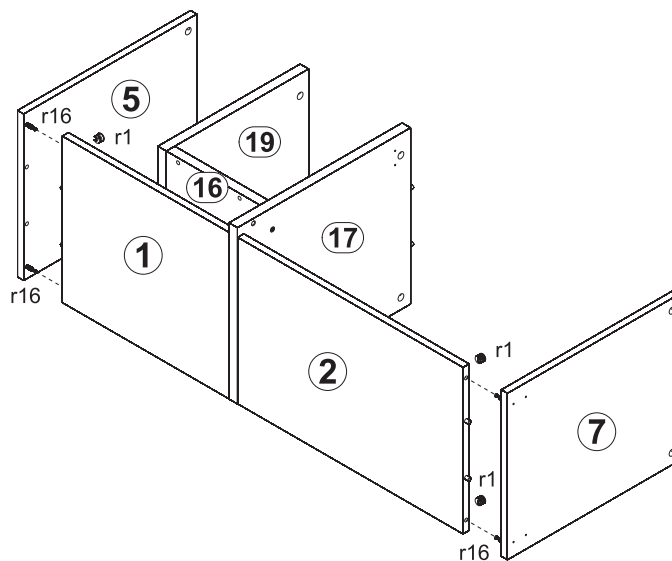
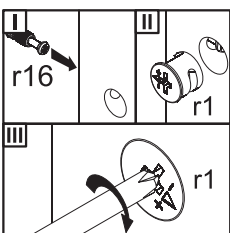
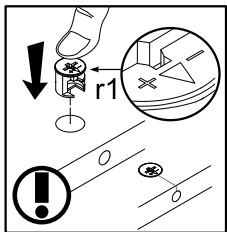
2

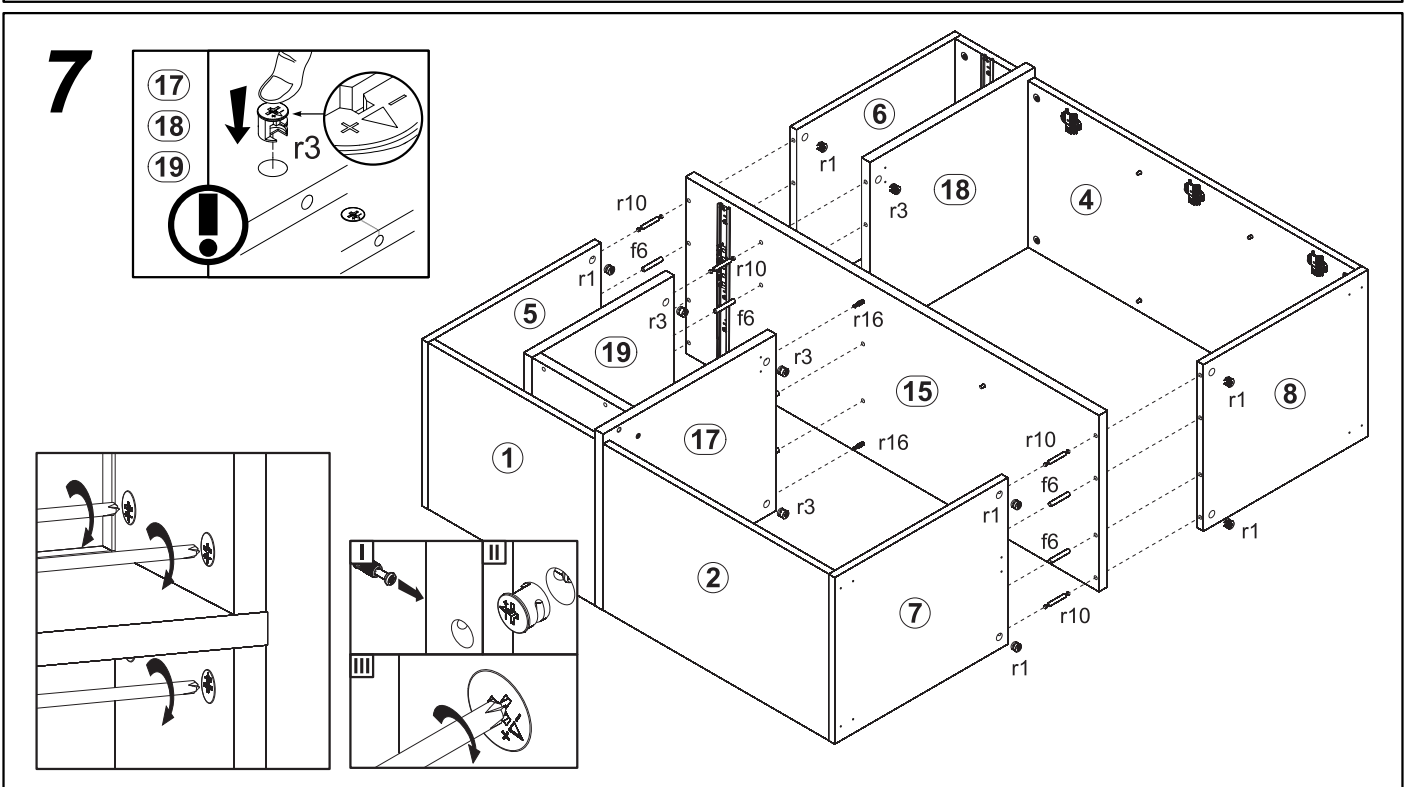
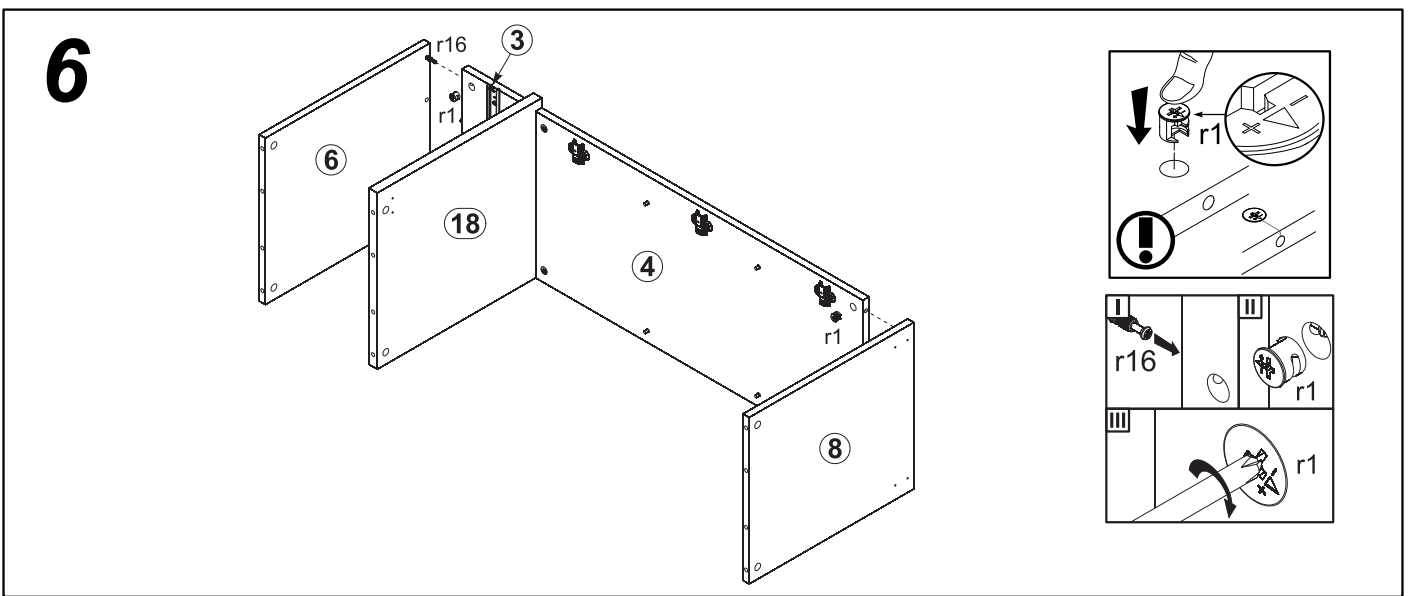
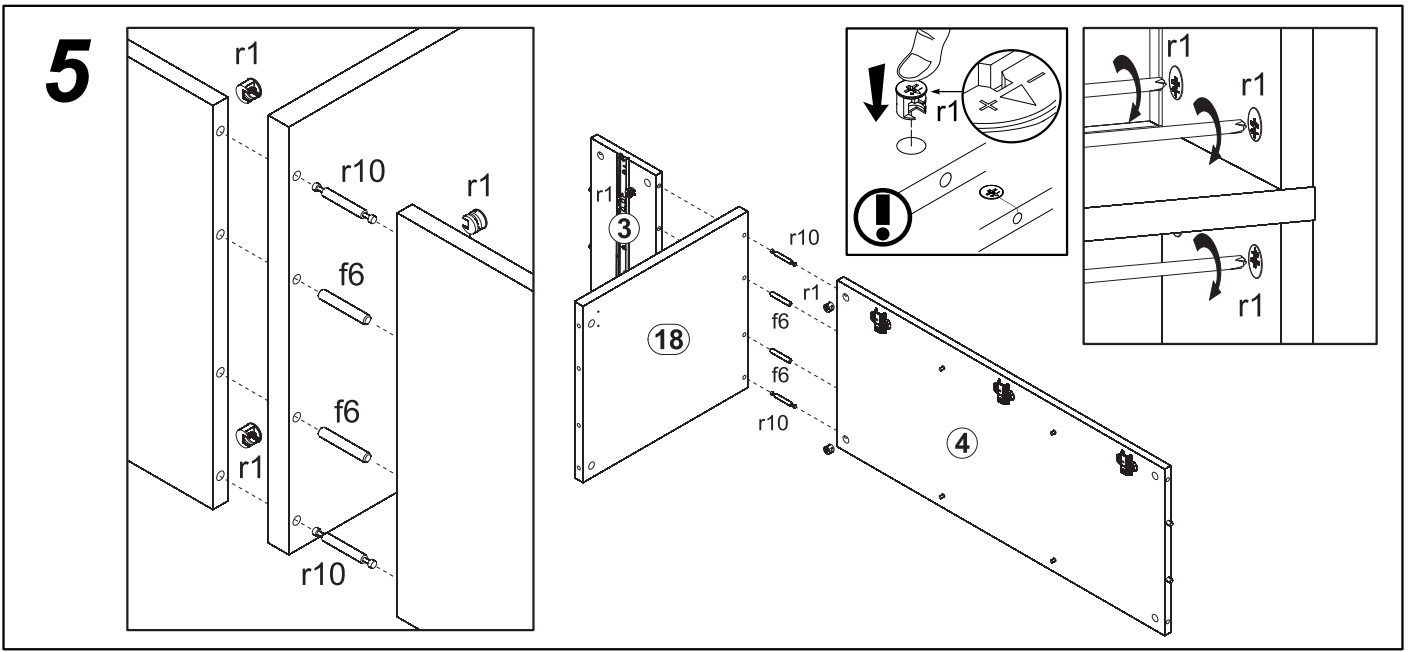


3

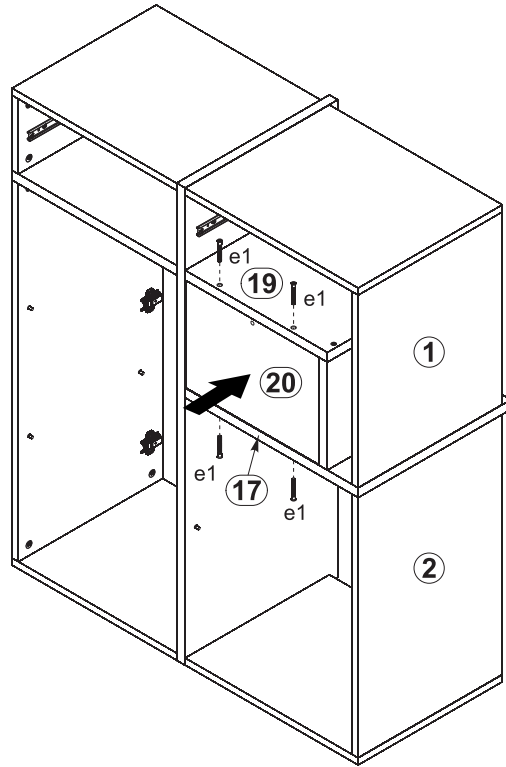
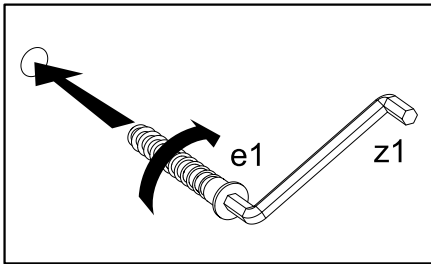


4

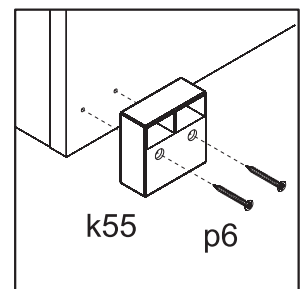
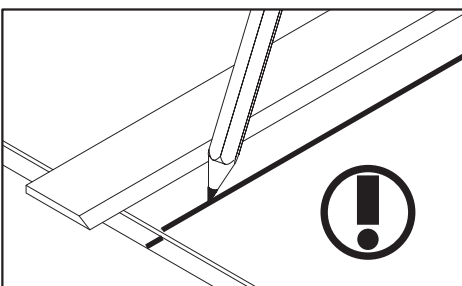
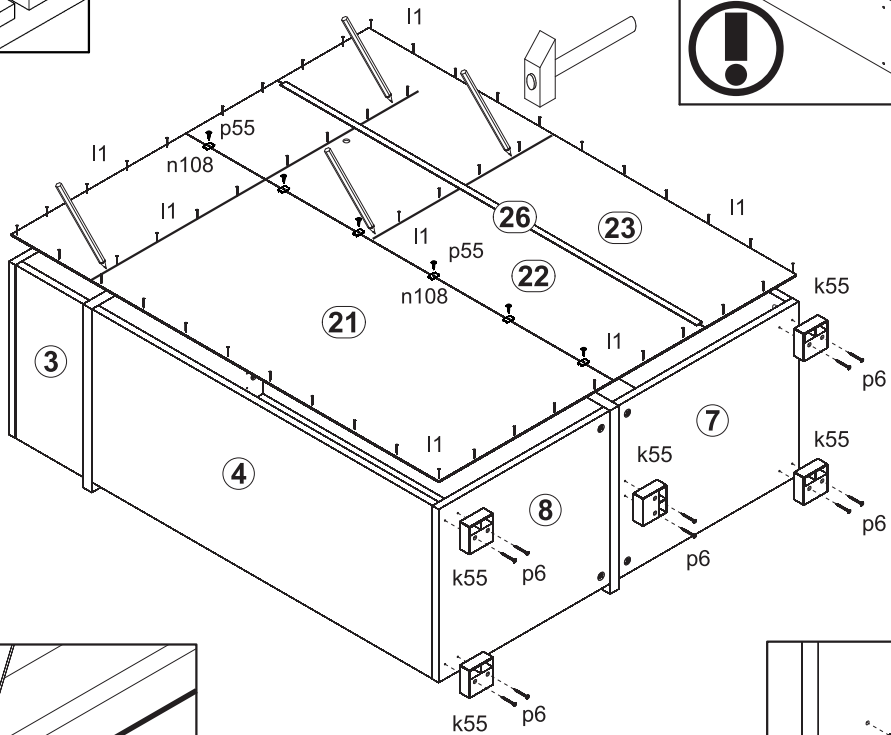
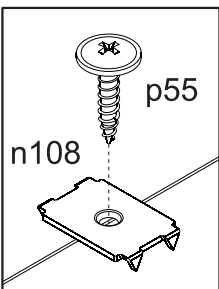
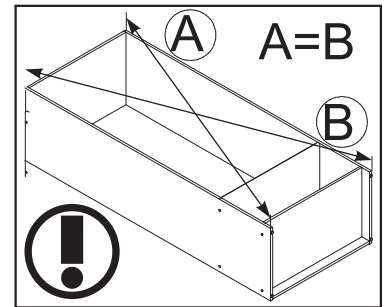
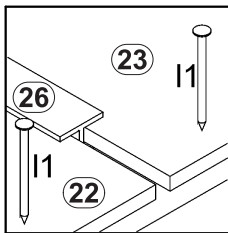




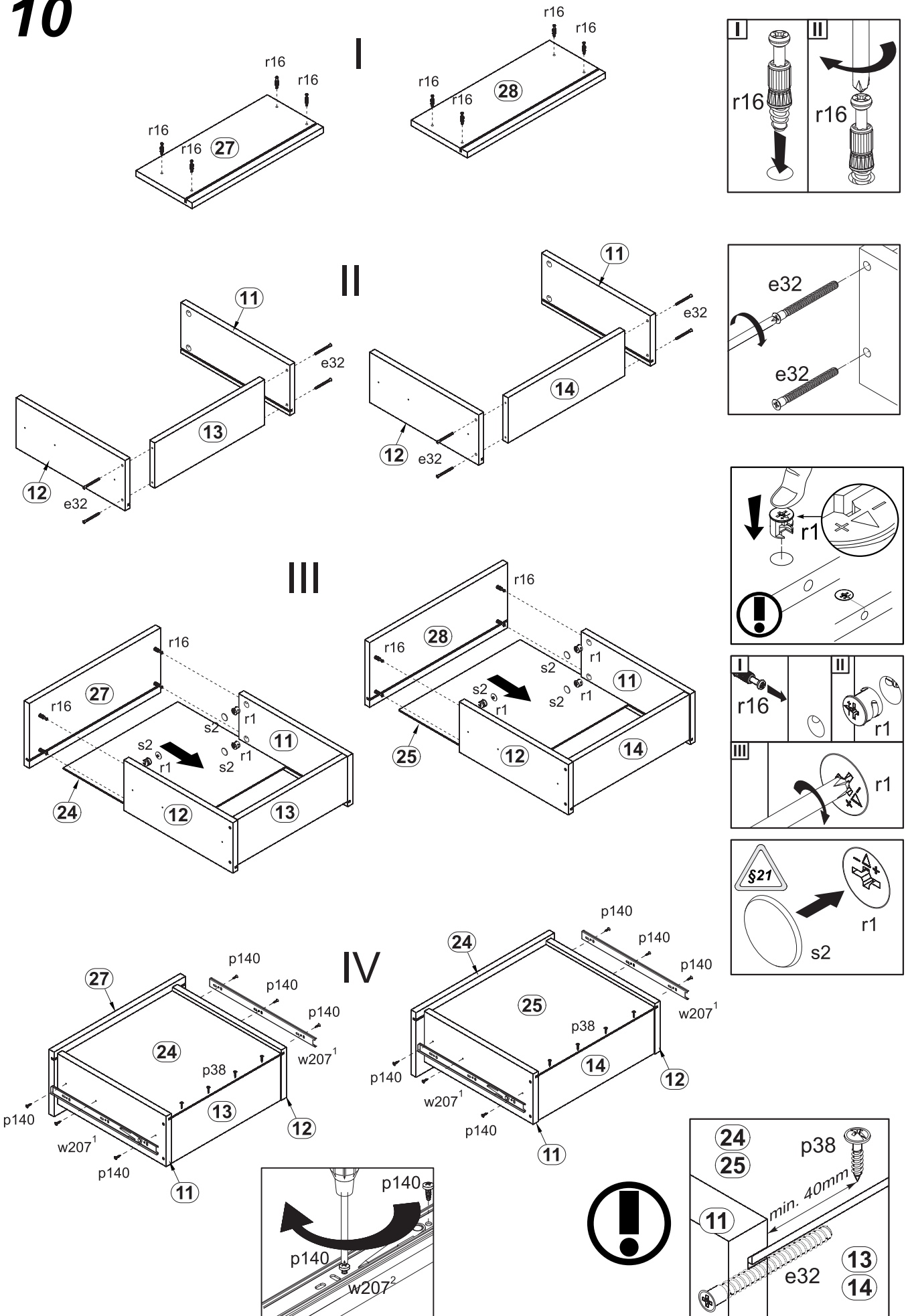
8



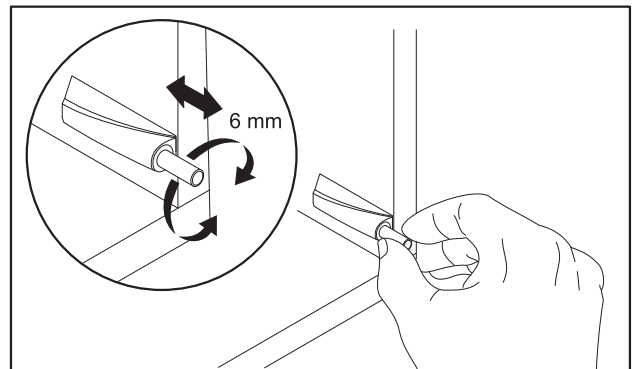
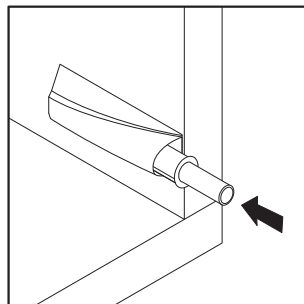
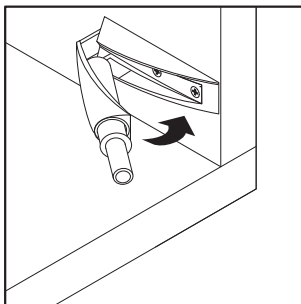
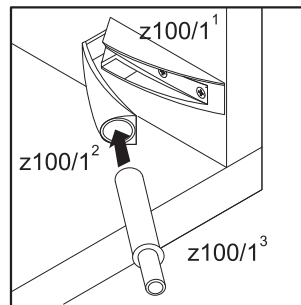
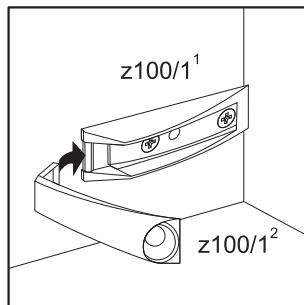
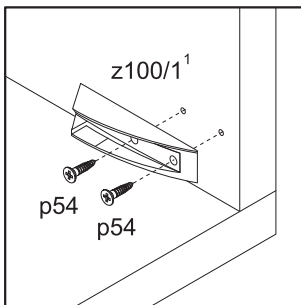
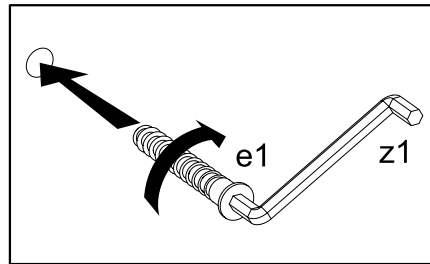
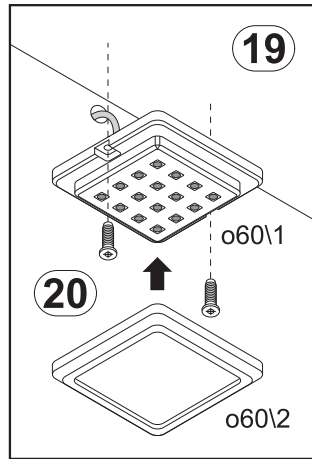
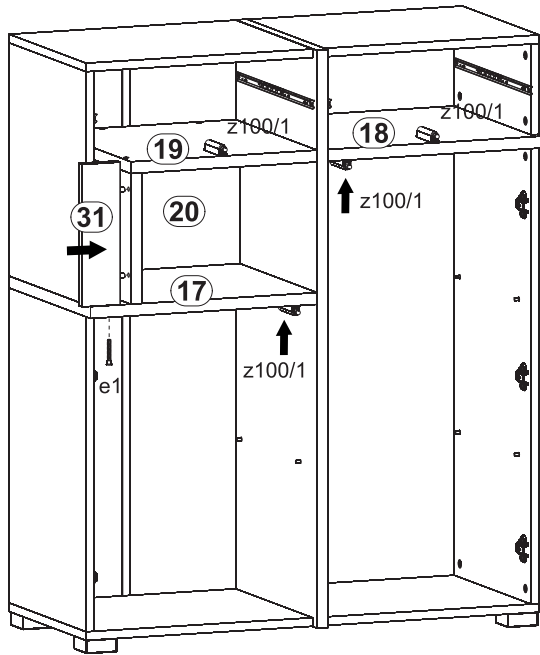
9



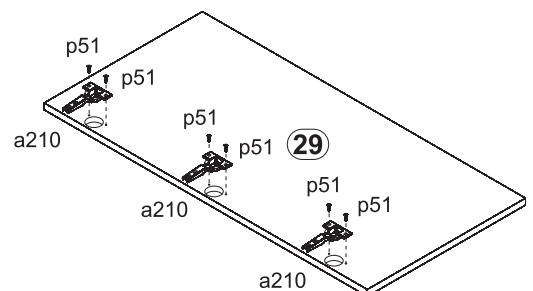
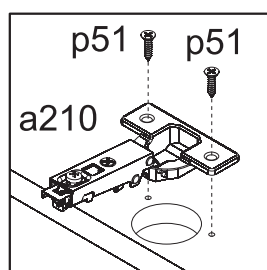
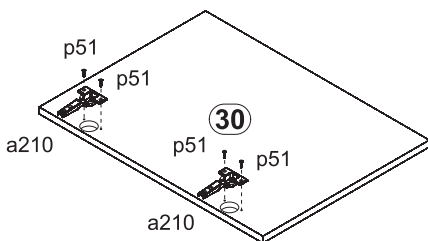
10



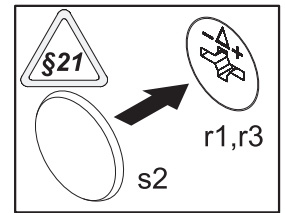
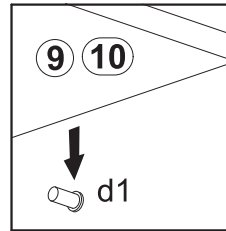
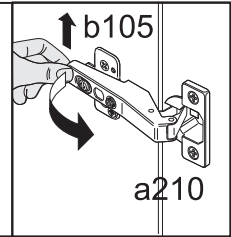
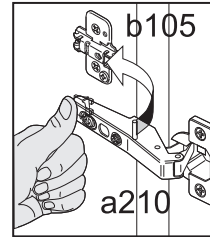
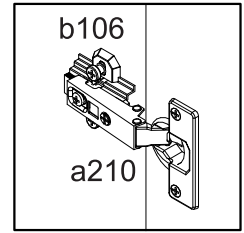
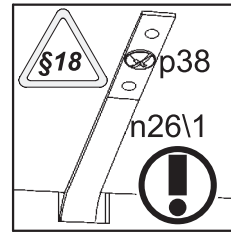
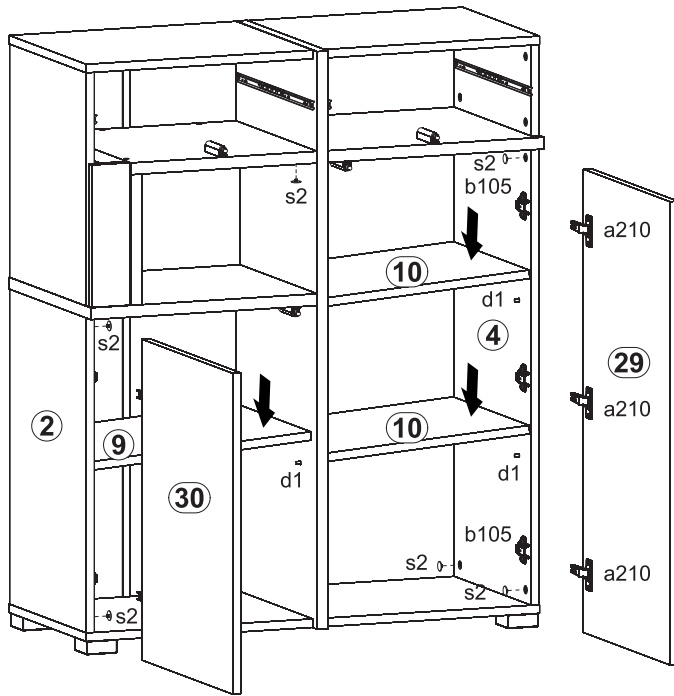
11



12



13



14

