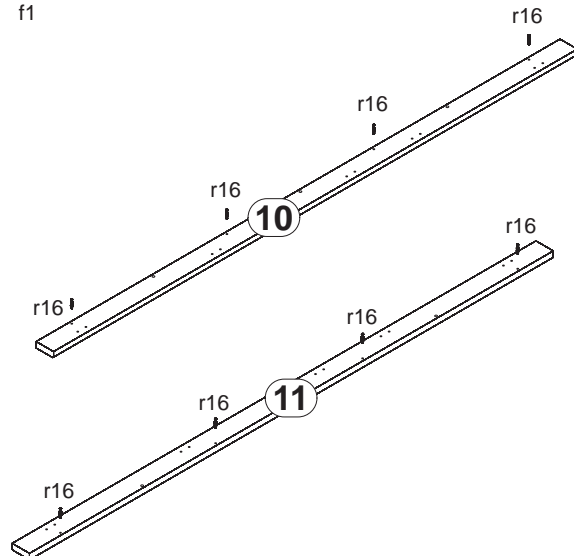
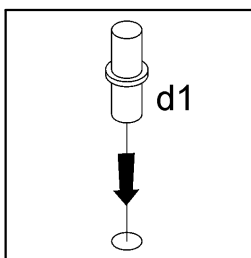
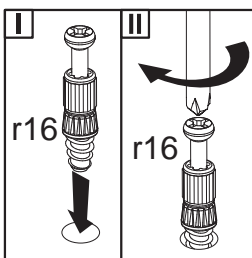
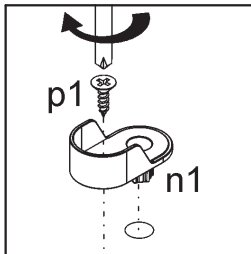
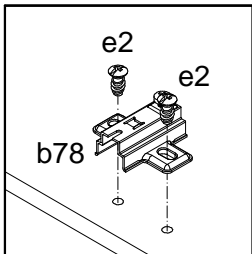
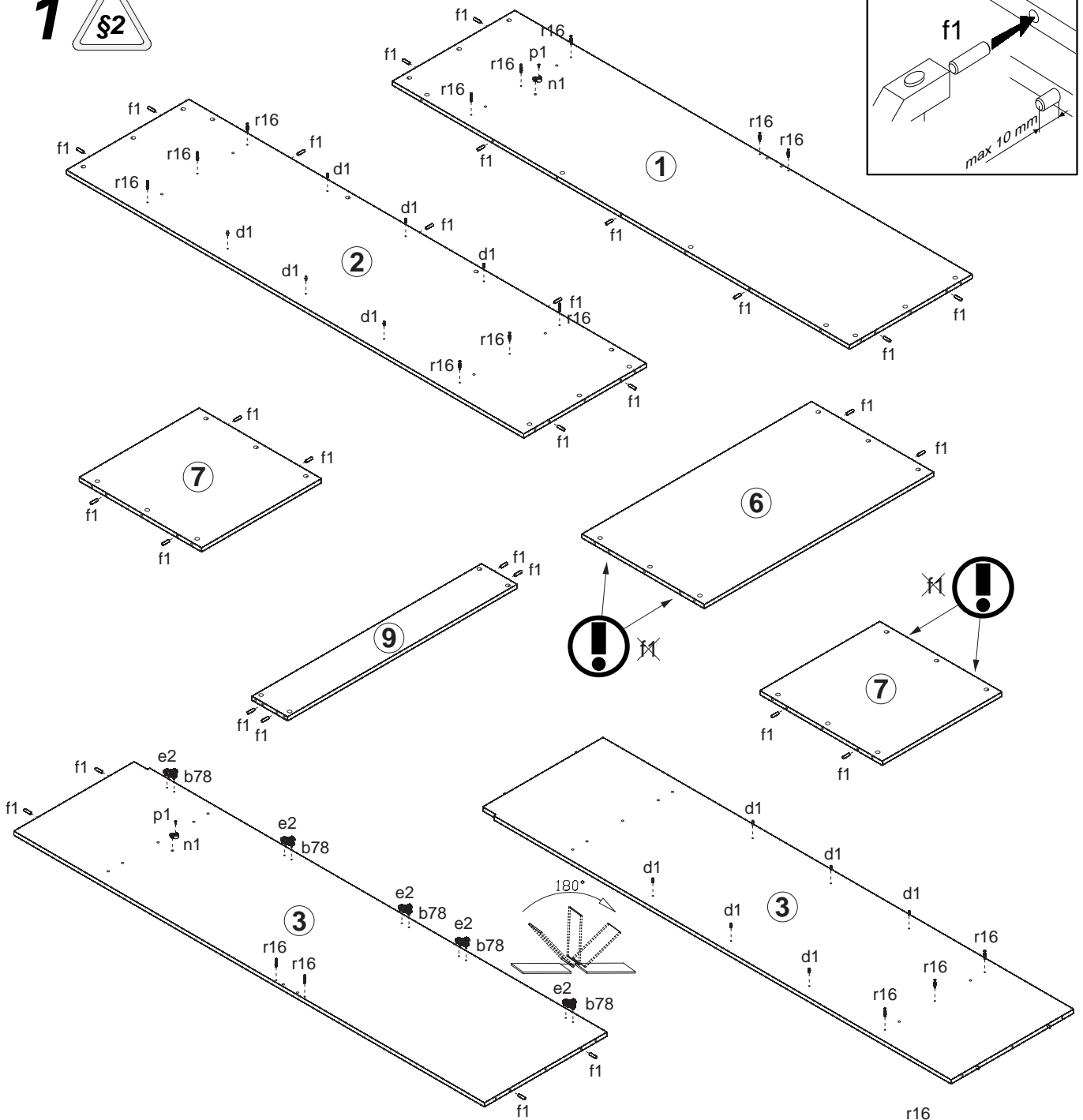
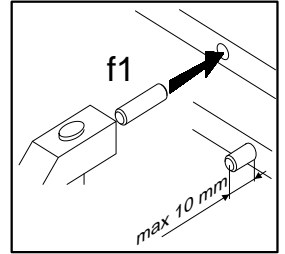


A	B	C	D	A	B	C	D	A	B	C	D			
1	MS1-122	2053	550	1/7	11	MS1-5540	2053	68	1/7	21	MS1-549	50	60	7/7
2	MS1-123	2053	550	1/7	12	LH-2112	2112	14	1/7	22	MS1-506	350	60	7/7
3	MS1-124	2113	550	2/7	13	MS1-913	2140	525	2/7	23	MS1-507	350	60	7/7
4	MS1-213	1665	596	3/7	14	MS1-914	2140	558	2/7	24	MS1-013	1310	490	5/7
5	MS1-214	1620	574	3/7	15	DR-1025	1025		2/7	25	MS1-014	1310	490	5/7
6	MS1-310	1030	549	2/7	16	MS1-5536	595	60	7/7	26	MS1-015	1310	490	5/7
7	MS1-311	538	549	4/7	17	MS1-5538	1664	60	7/7	27	MS1-011	737	490	6/7
8	MS1-312	538	524	4/7	18	MS1-5537	595	60	7/7	28	MS1-012	737	490	6/7
9	MS1-407	1030	160	1/7	19	MS1-5541	595,5	60	7/7					
10	MS1-5539	2053	68	1/7	20	MS1-5542	595,5	60	7/7					

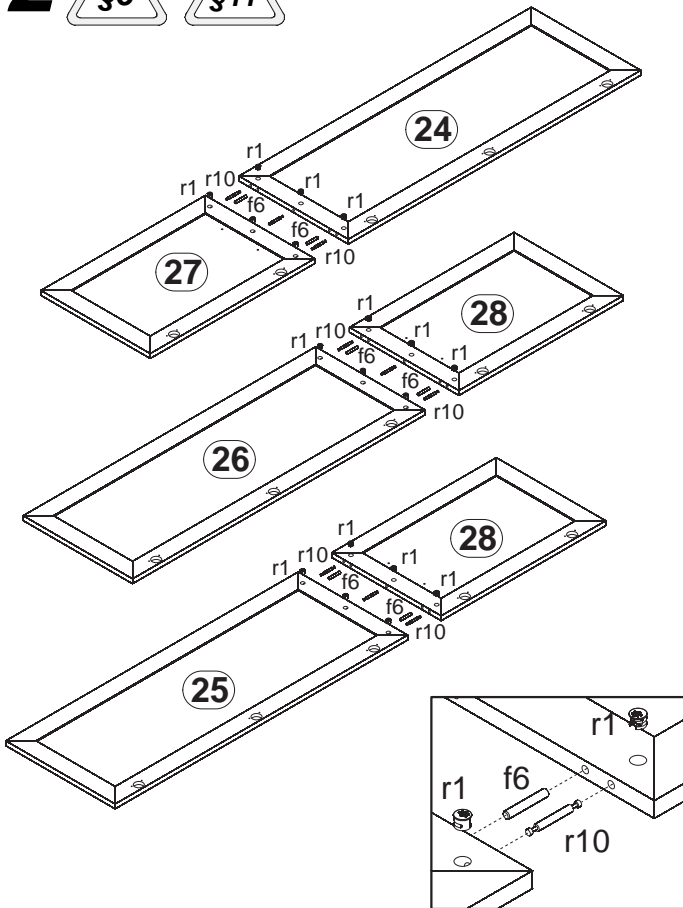


10x a132	4x a133	5x a159	5x b78	10x b43	3x c801	12x d1 φ5x17 mm	2x d4 φ6,3x15 mm	21x e1 φ7x50 mm
30x e2 φ6,3x13 mm	41x f1 φ8x30 mm	8x f6 φ8x50 mm	7x k1	120x l1	2x n1	1x n26\1	10x n900 42x22 mm	2x p1 φ3,5x13 mm
20x p5 φ3,5x13 mm	1x p38 φ3,5x16 mm	6x p39 φ4x20 mm	30x p51 φ3,5x15 mm	60x r1 φ15x12mm #16	16x r9 φ15x19mm #28	12x r10	36x r16 20/9	8x r38 39/39
42x s2 φ16	4x s100 φ20	4x s100 φ20	1x z1					

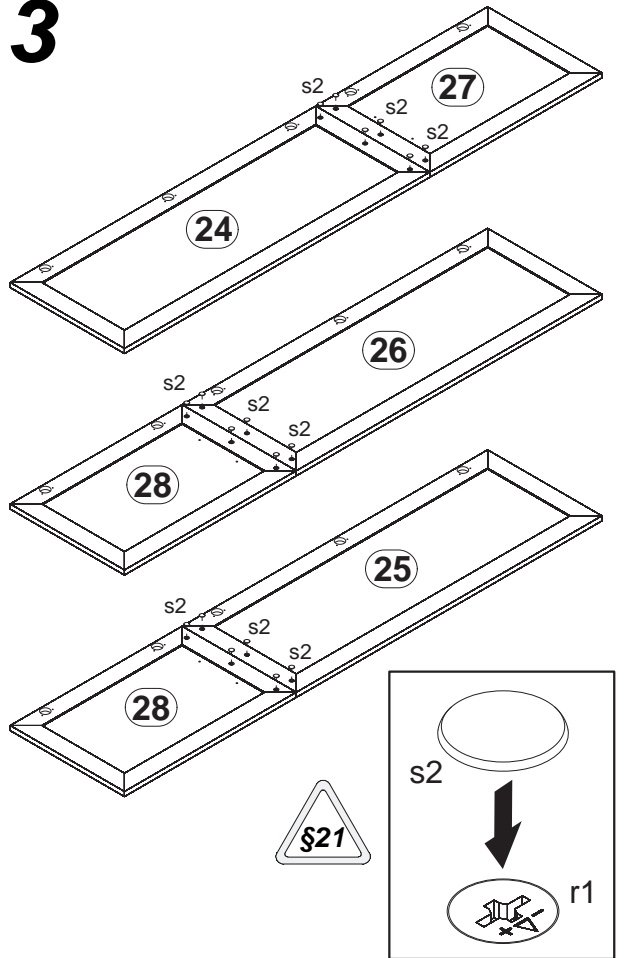
1



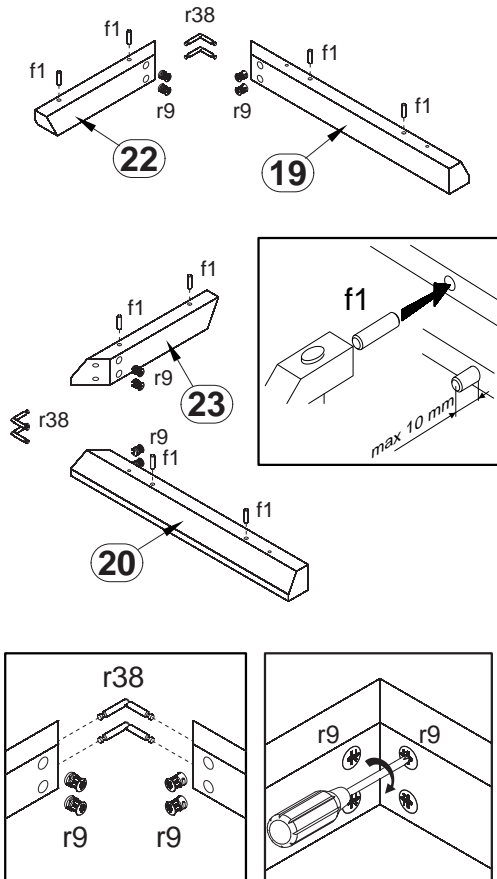
2  



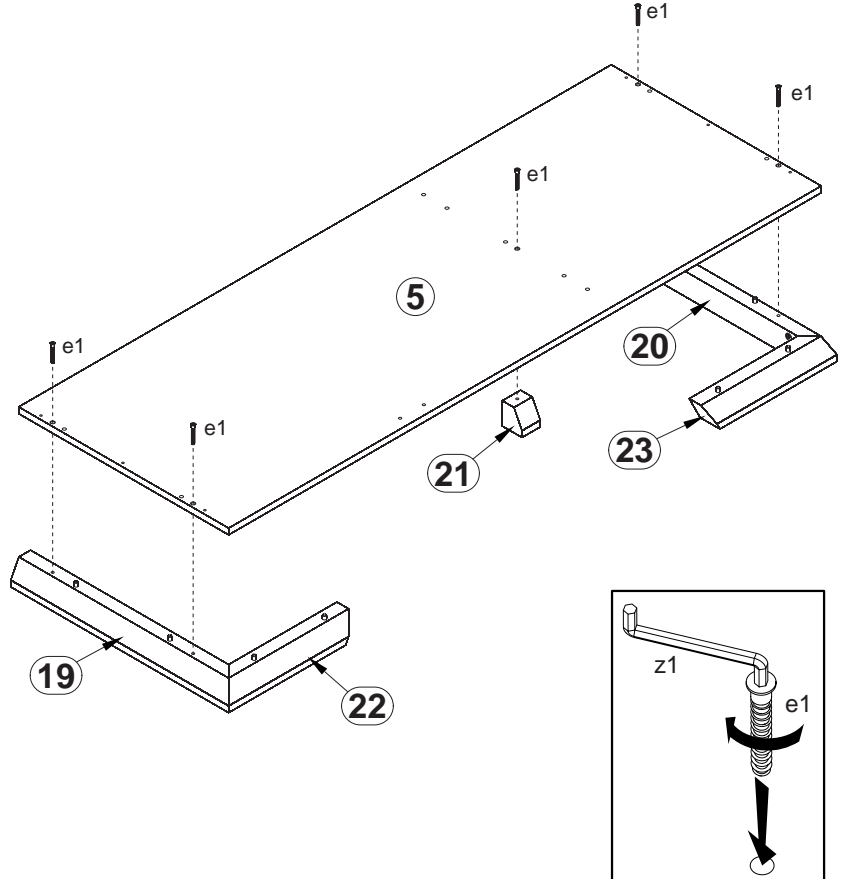
3



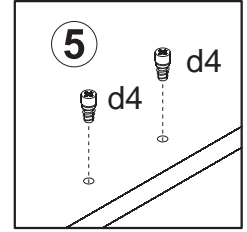
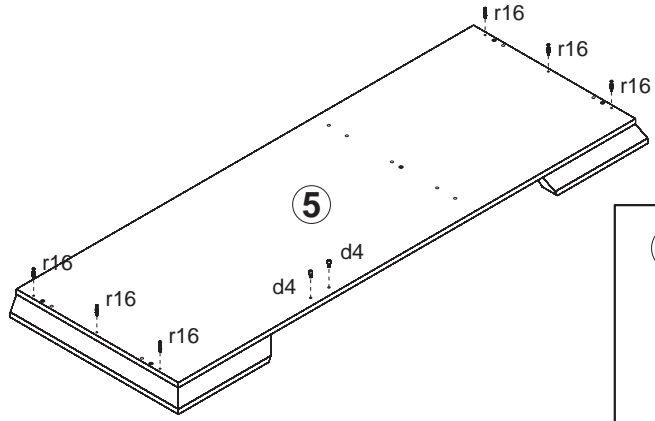
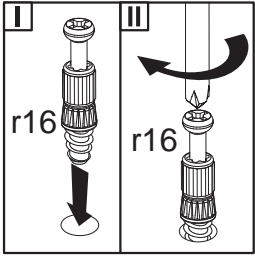
4



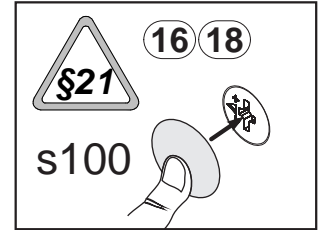
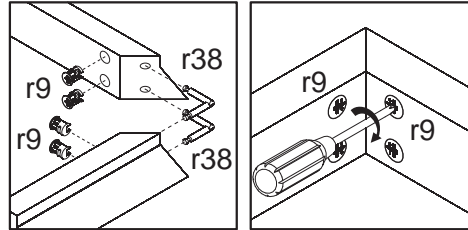
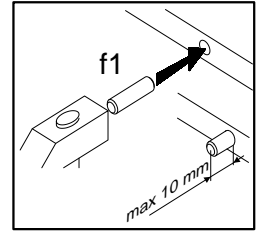
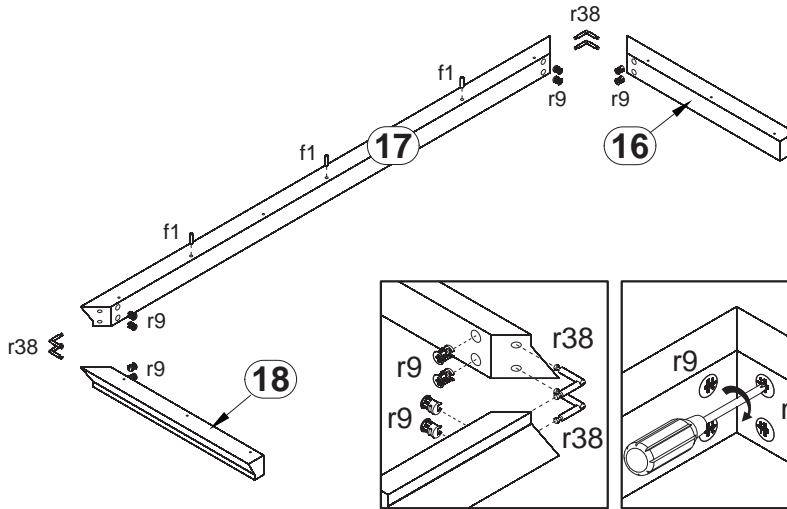
5



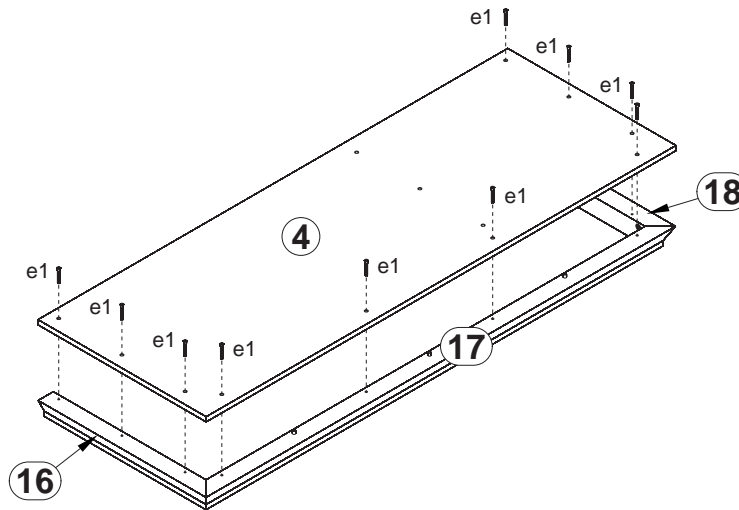
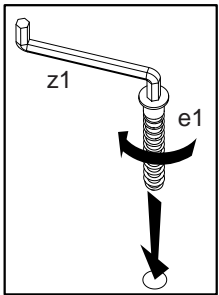
6



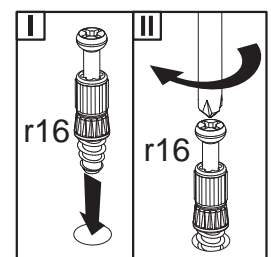
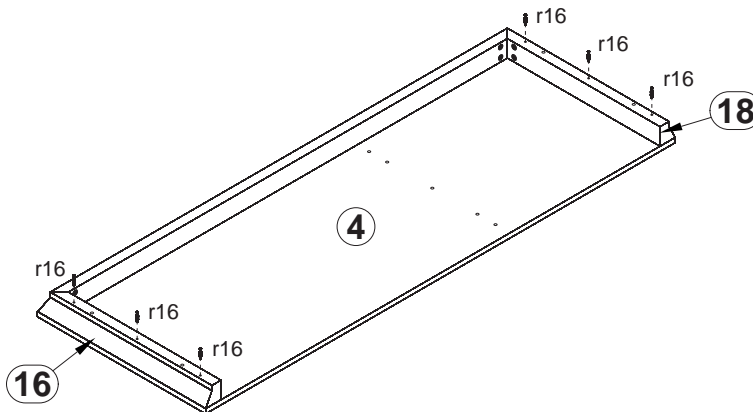
7



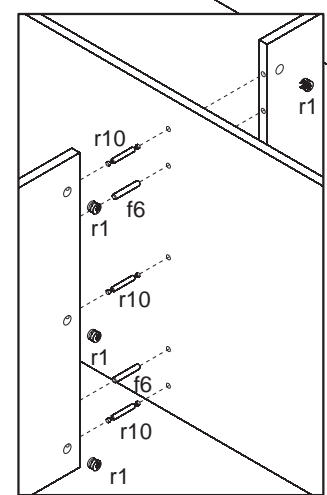
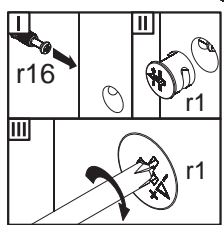
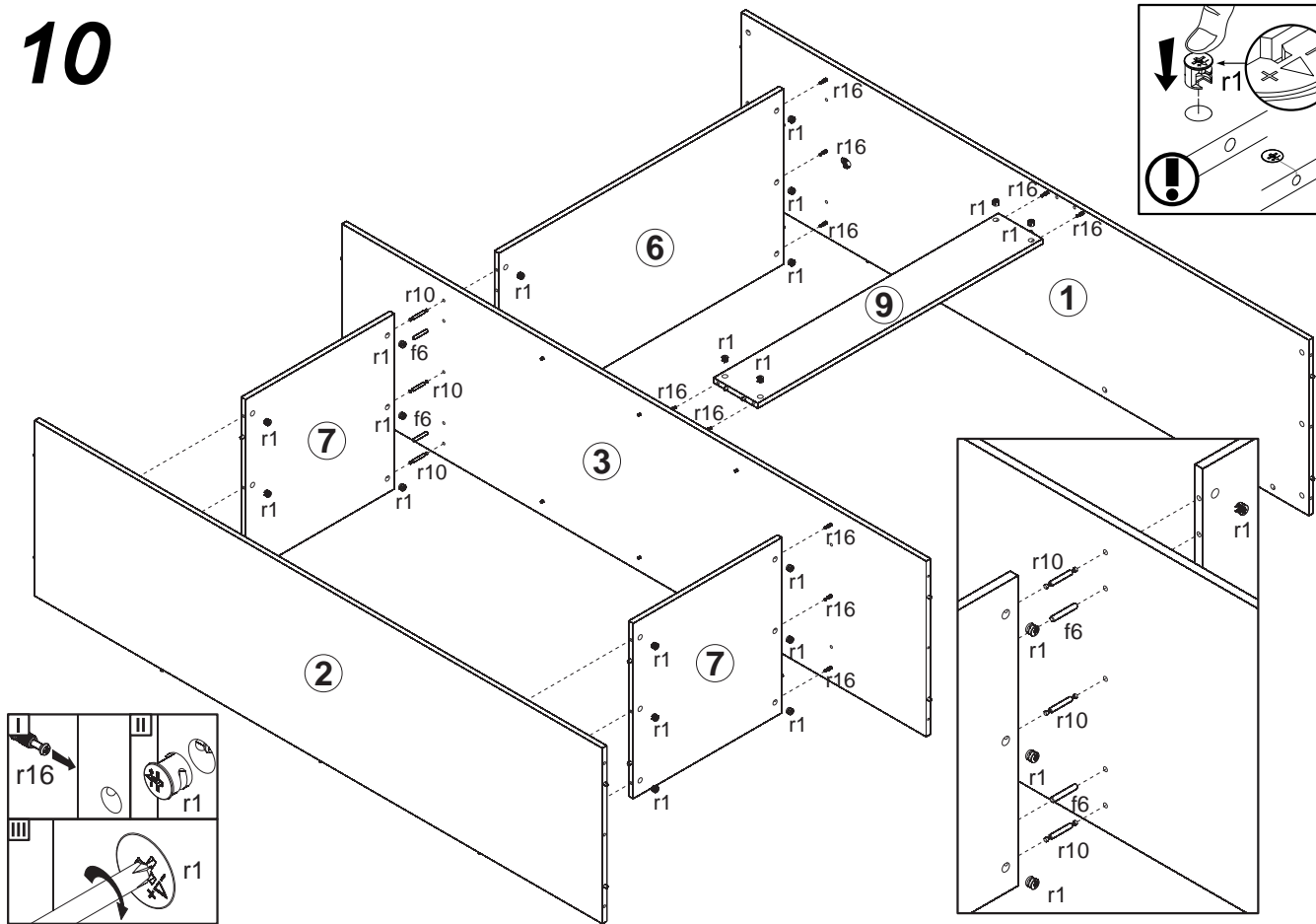
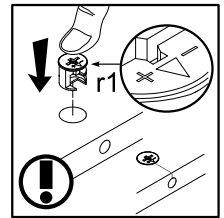
8



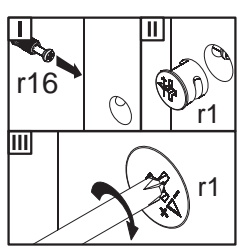
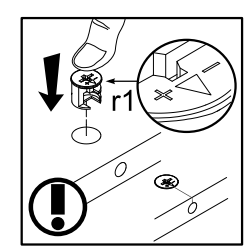
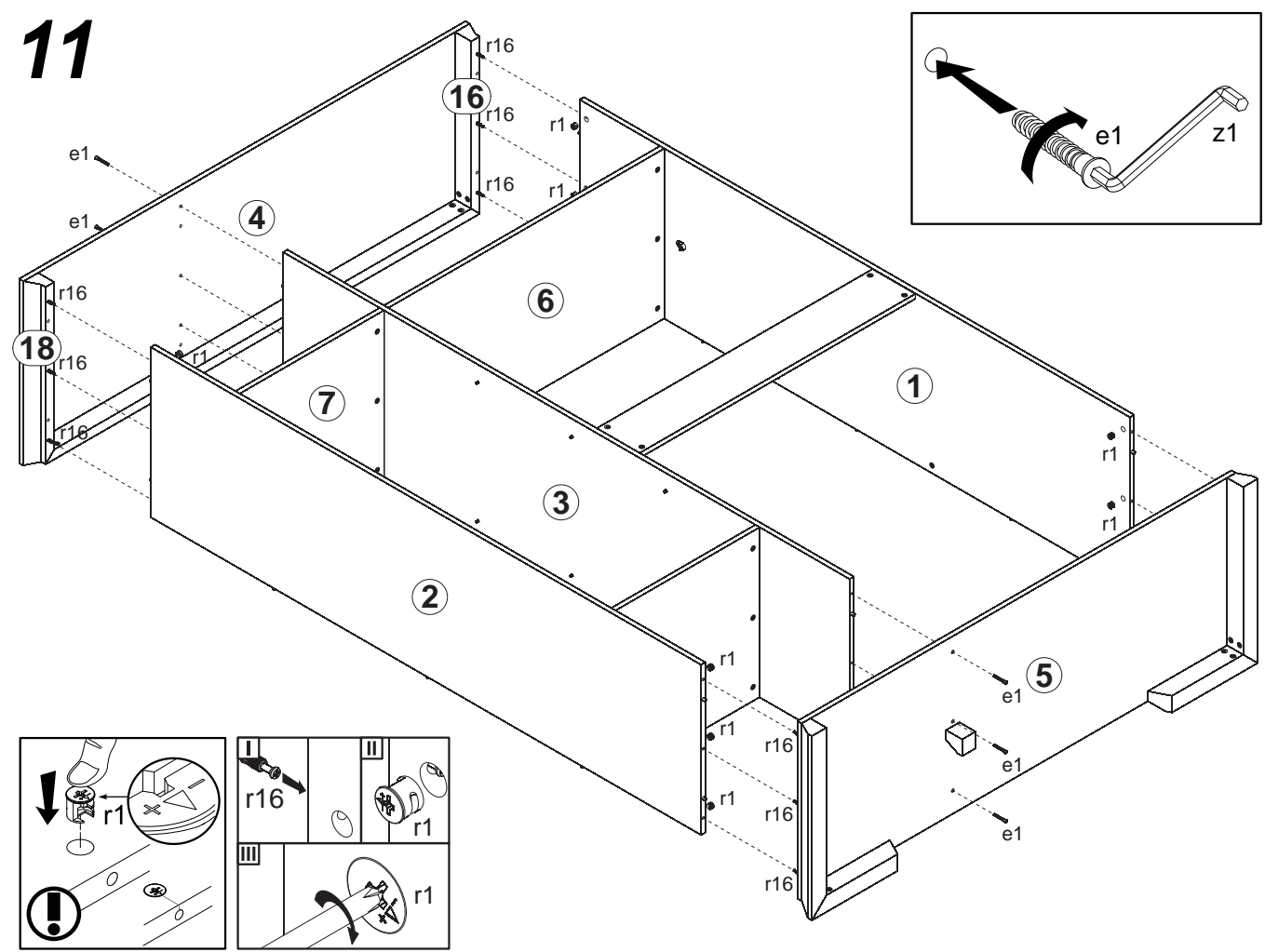
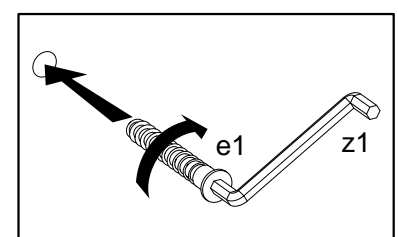
9



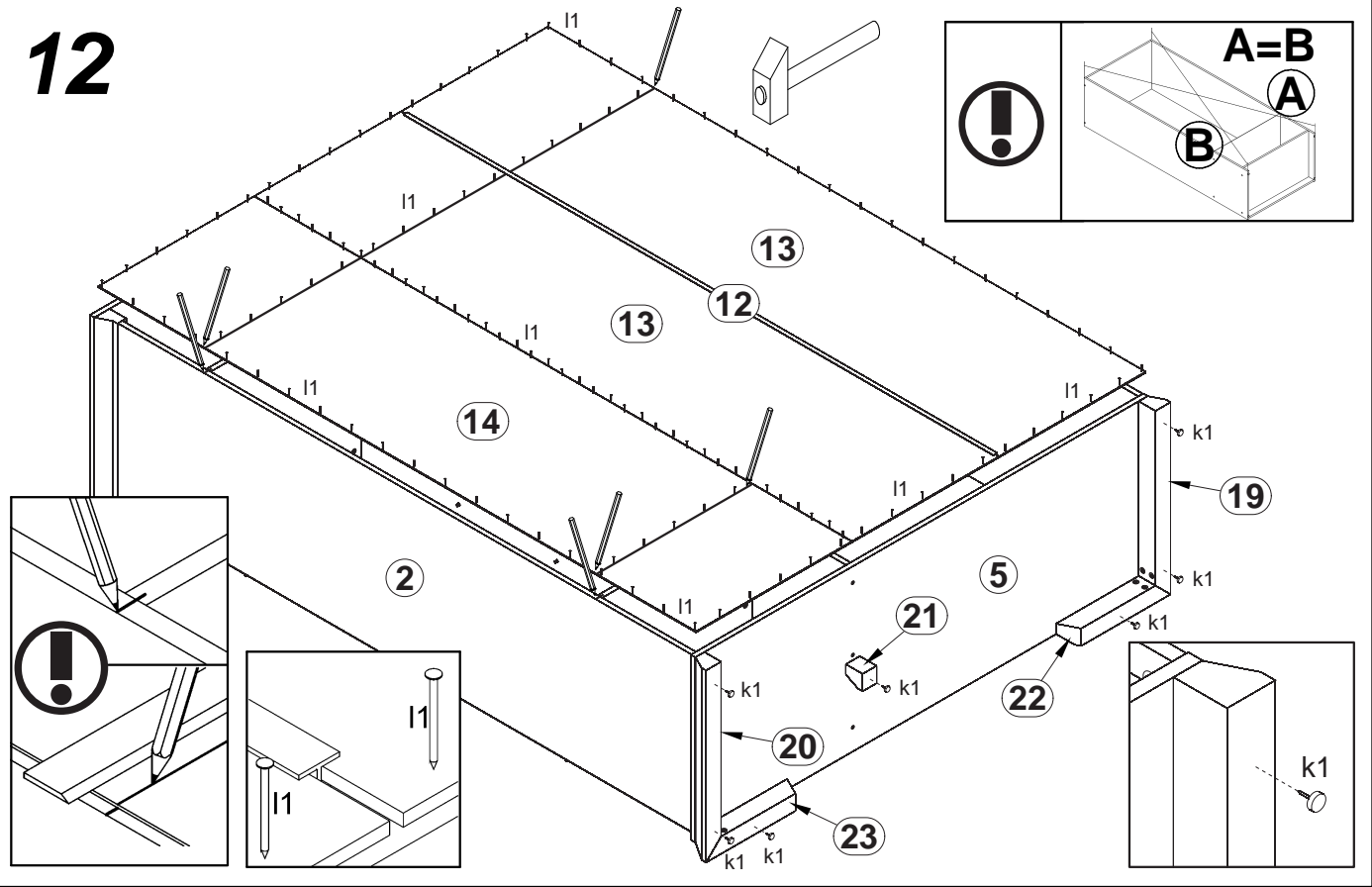
10



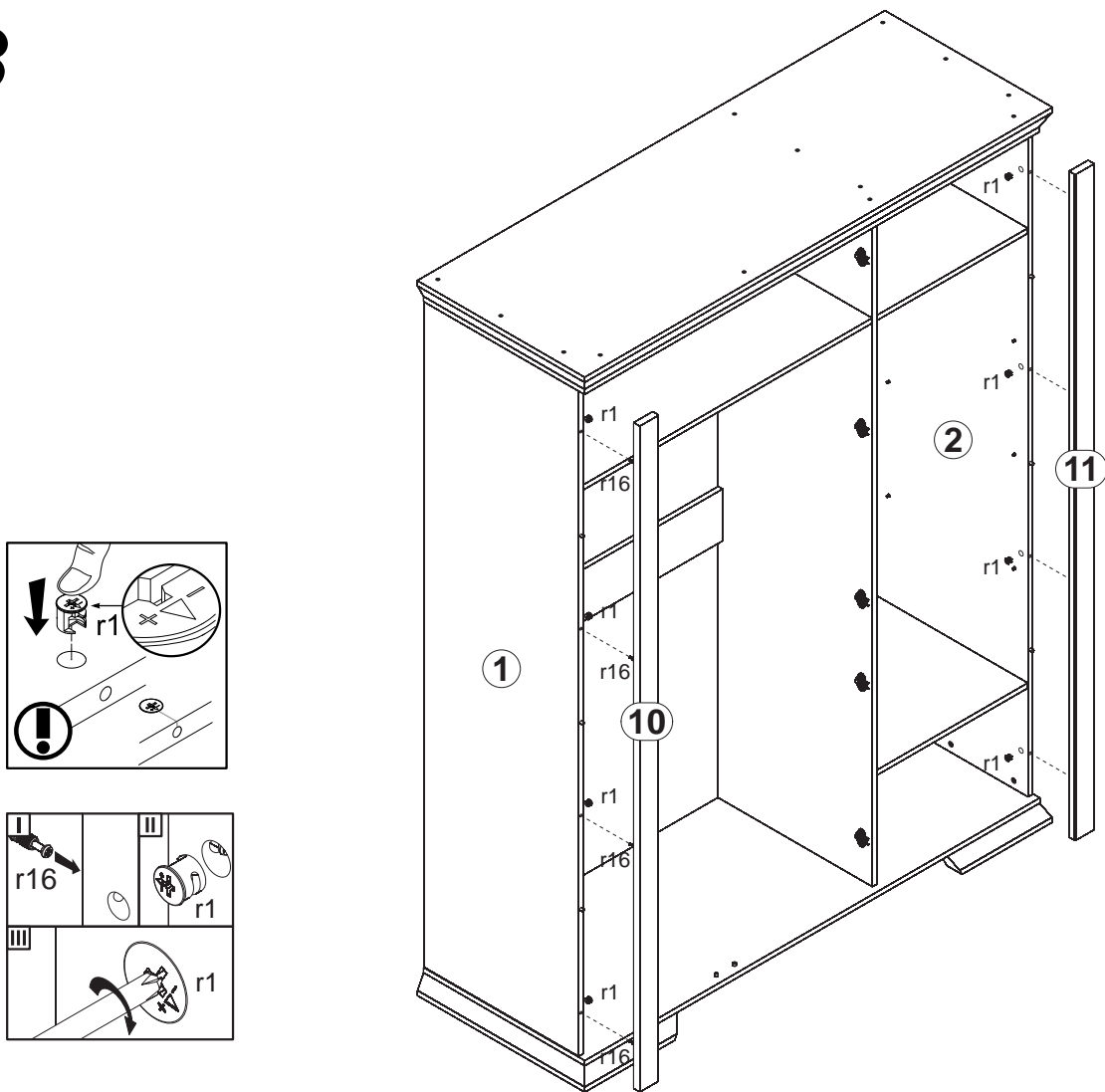
11



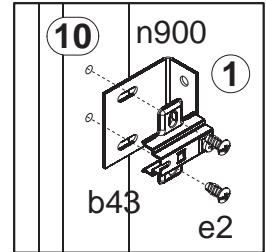
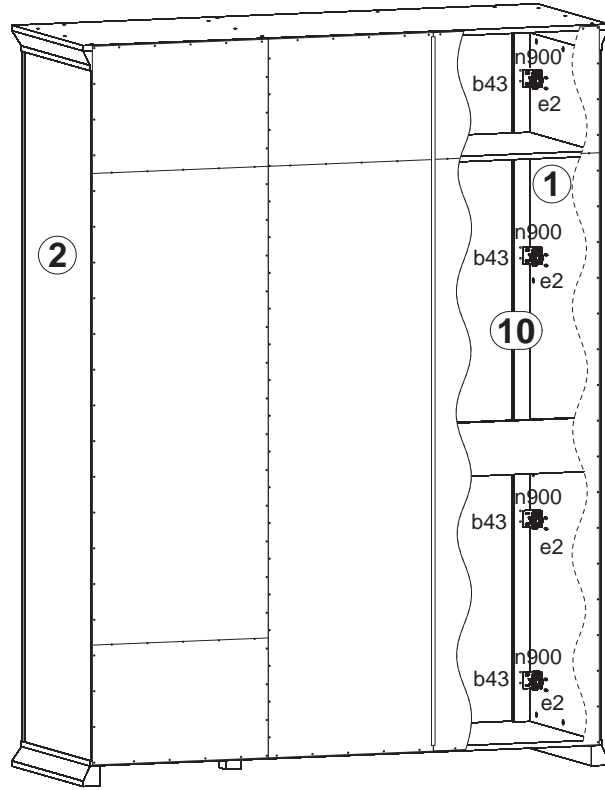
12



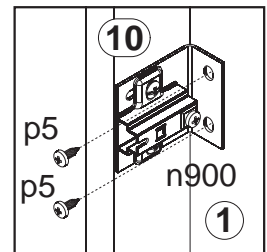
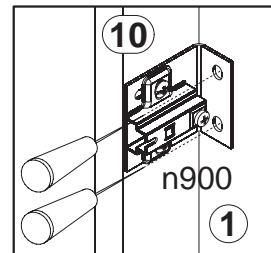
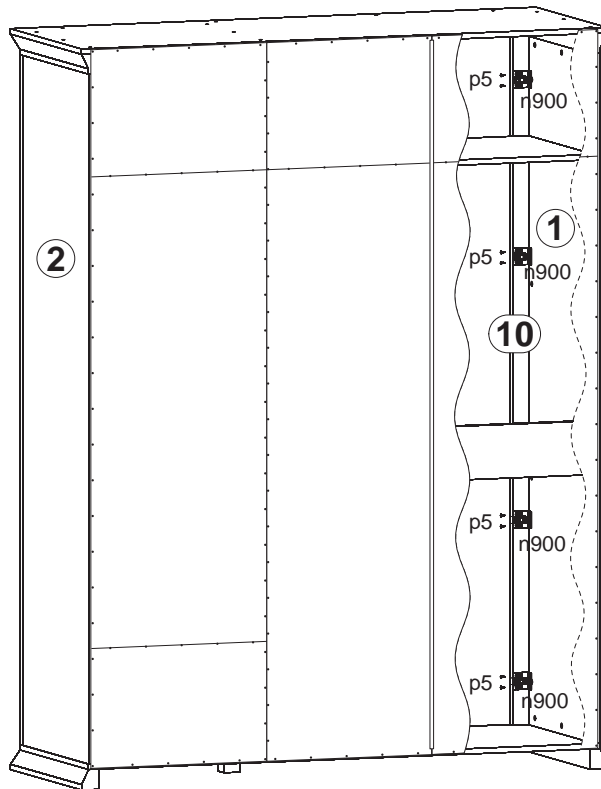
13



14



15



16

