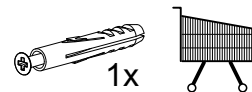
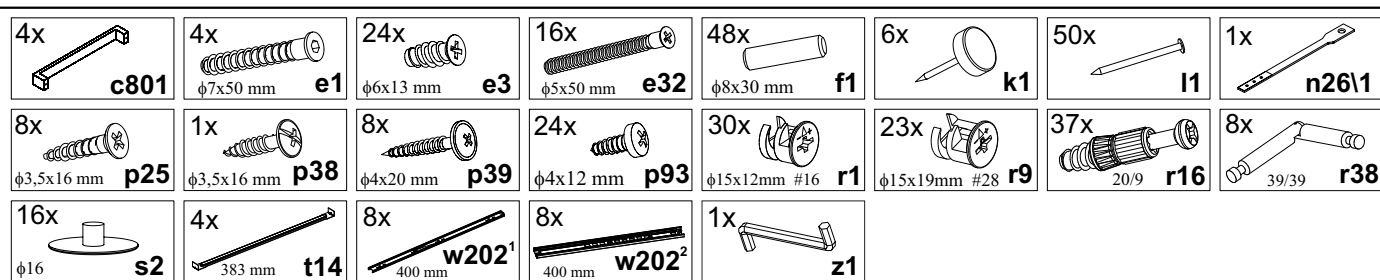
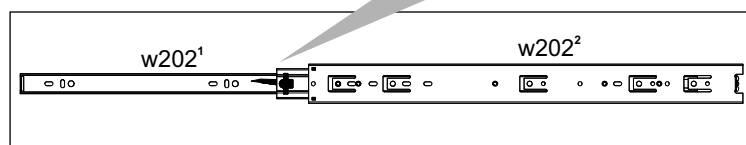
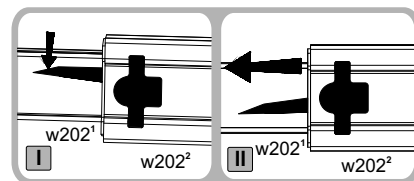
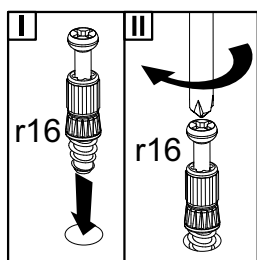
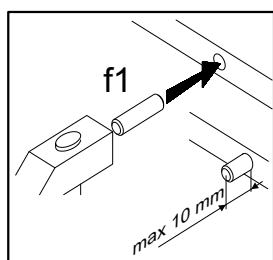
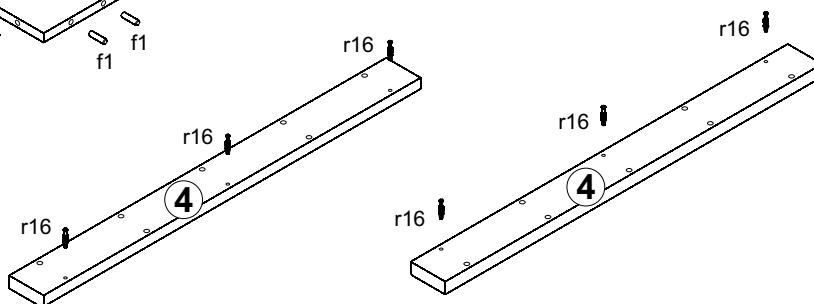
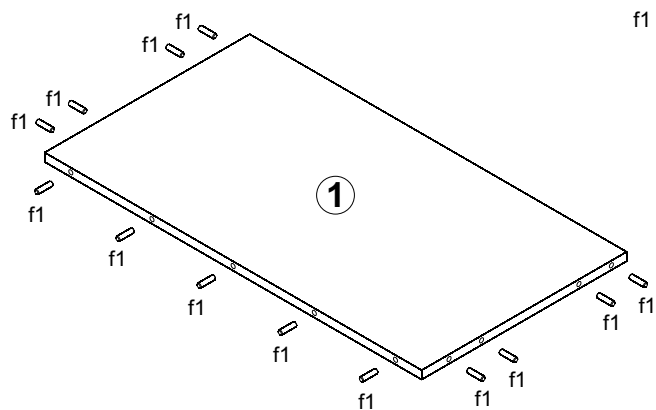
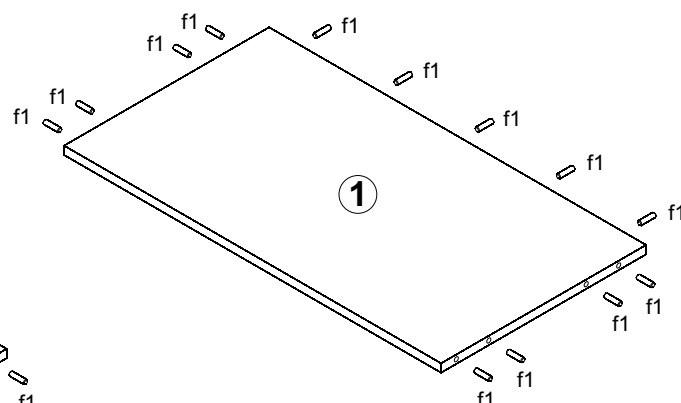
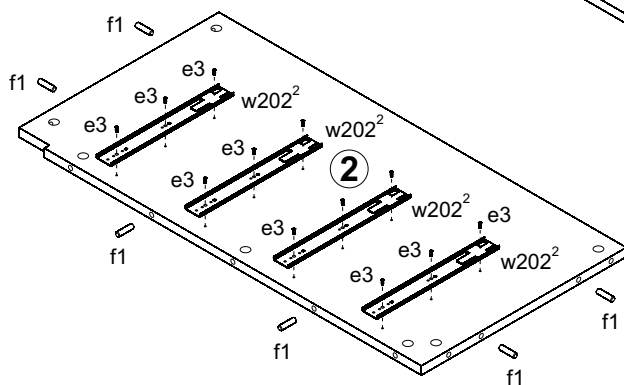
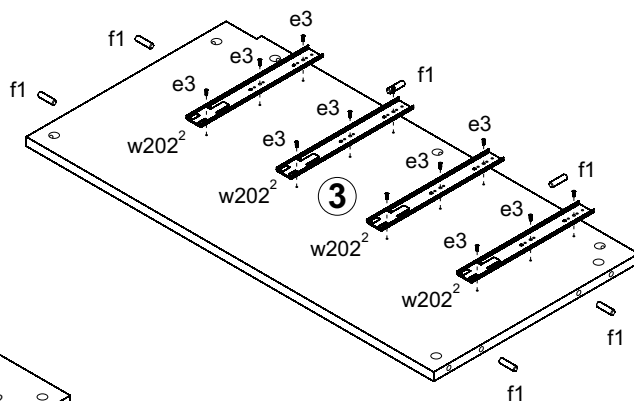
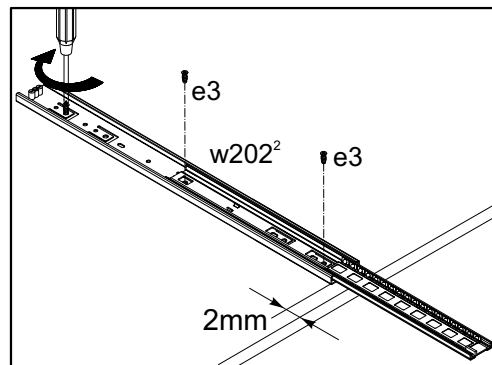
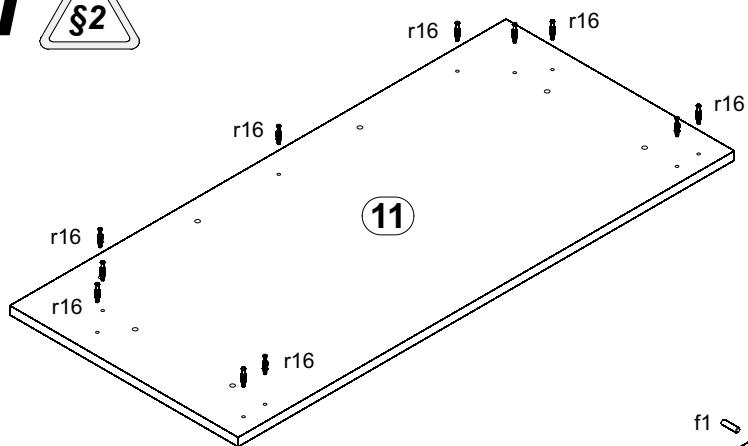


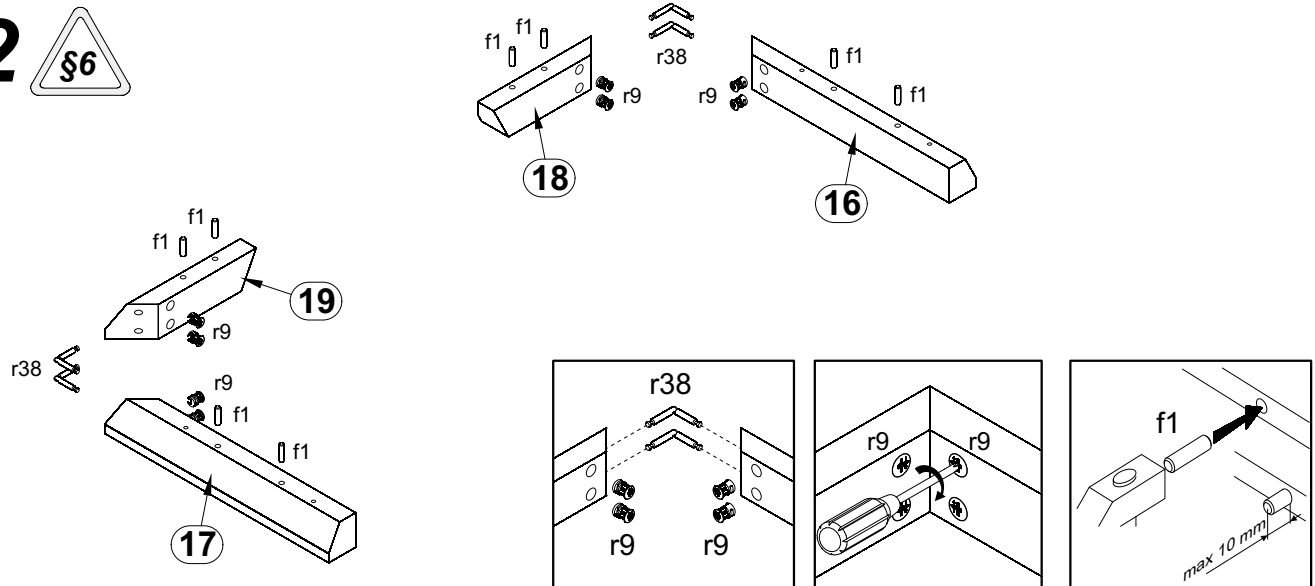
A	B	C	D	
1	MS1-129	743	404	1/5
2	MS1-130-01	803	404	1/5
3	MS1-131-01	803	404	1/5
4	MS1-5563	743	68	1/5
5	MS1-915	924	414	1/5
6	MS1-916	753	399	1/5
7	LH-795	795	14	1/5
8	MS1-551-01	400	140	2/5
9	MS1-552-01	400	140	2/5
10	MS1-5566	738	140	2/5
11	MS1-217	978	450	3/5
12	MS1-218	933	428	3/5
13	MS1-5562	977	60	4/5
14	MS1-5564	449	60	4/5
15	MS1-5565	449	60	4/5
16	MS1-504	449,5	60	4/5
17	MS1-505	449,5	60	4/5
18	MS1-547	250	60	4/5
19	MS1-548	250	60	4/5
20	MS1-017	789	182	5/5



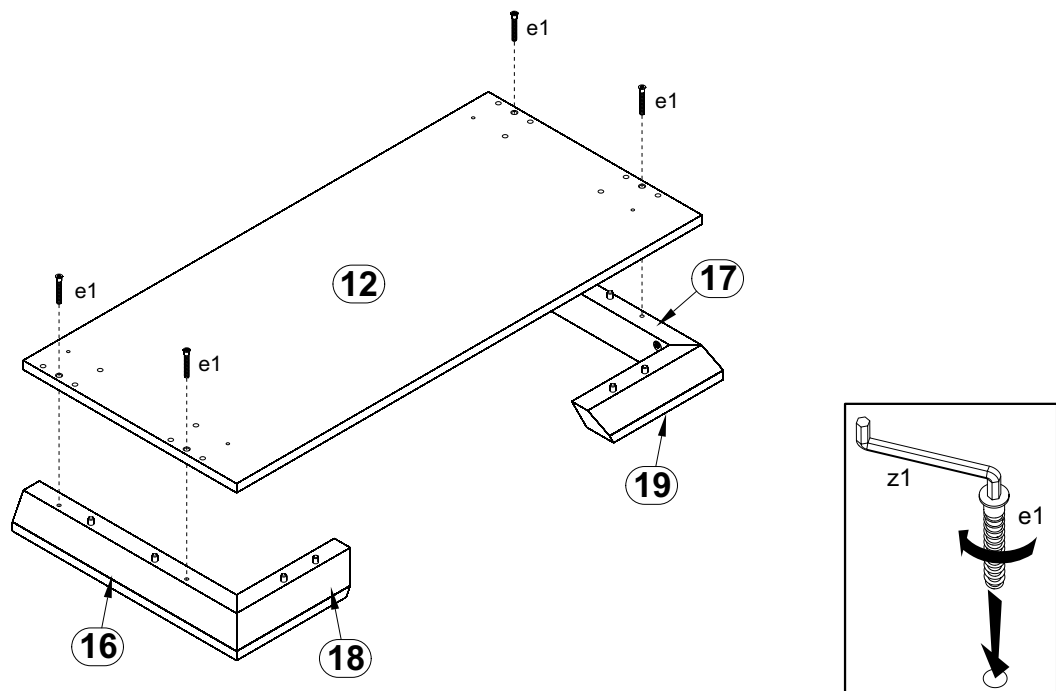
1 



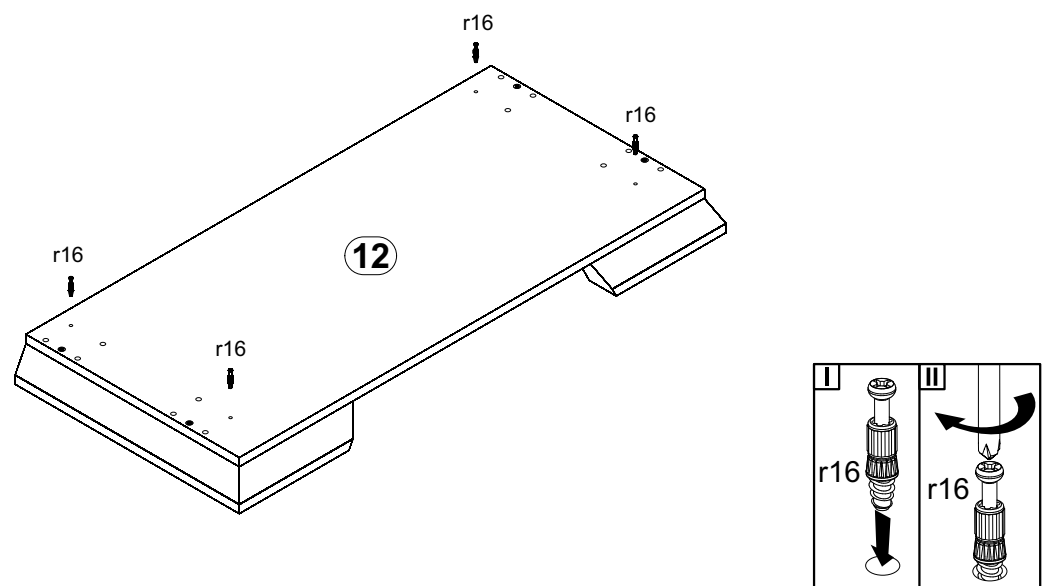
2



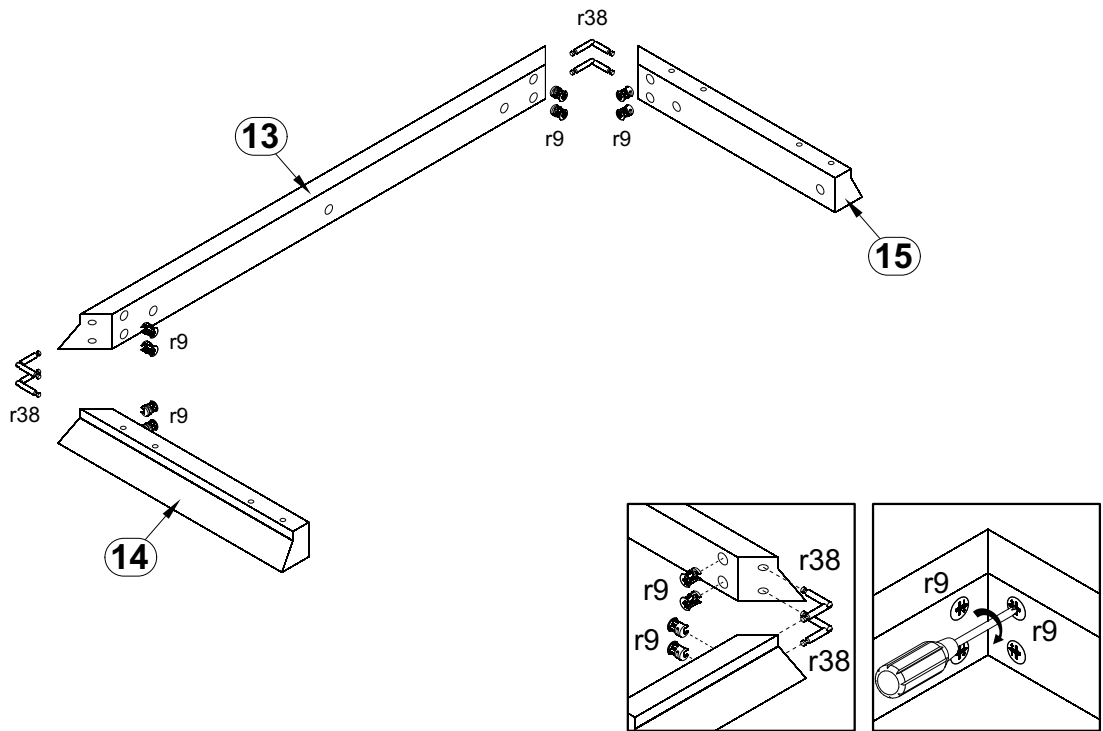
3



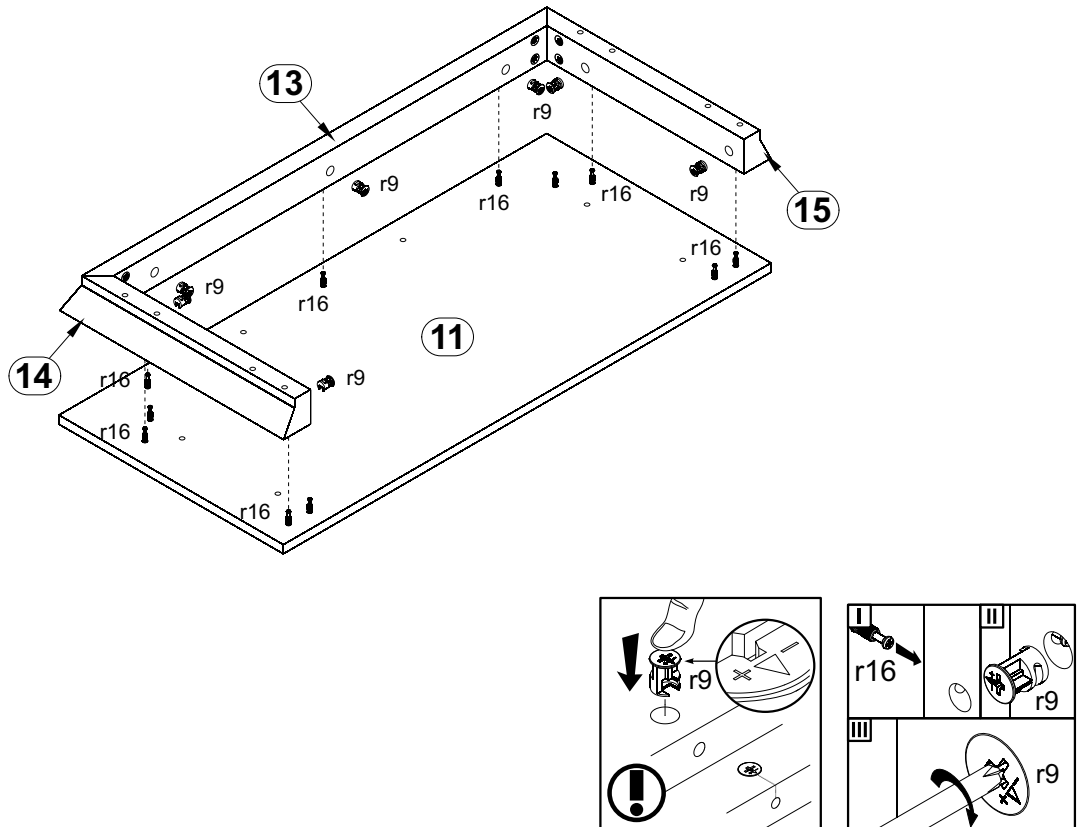
4



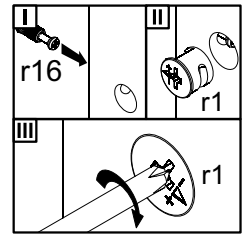
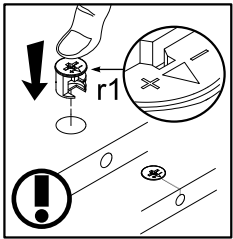
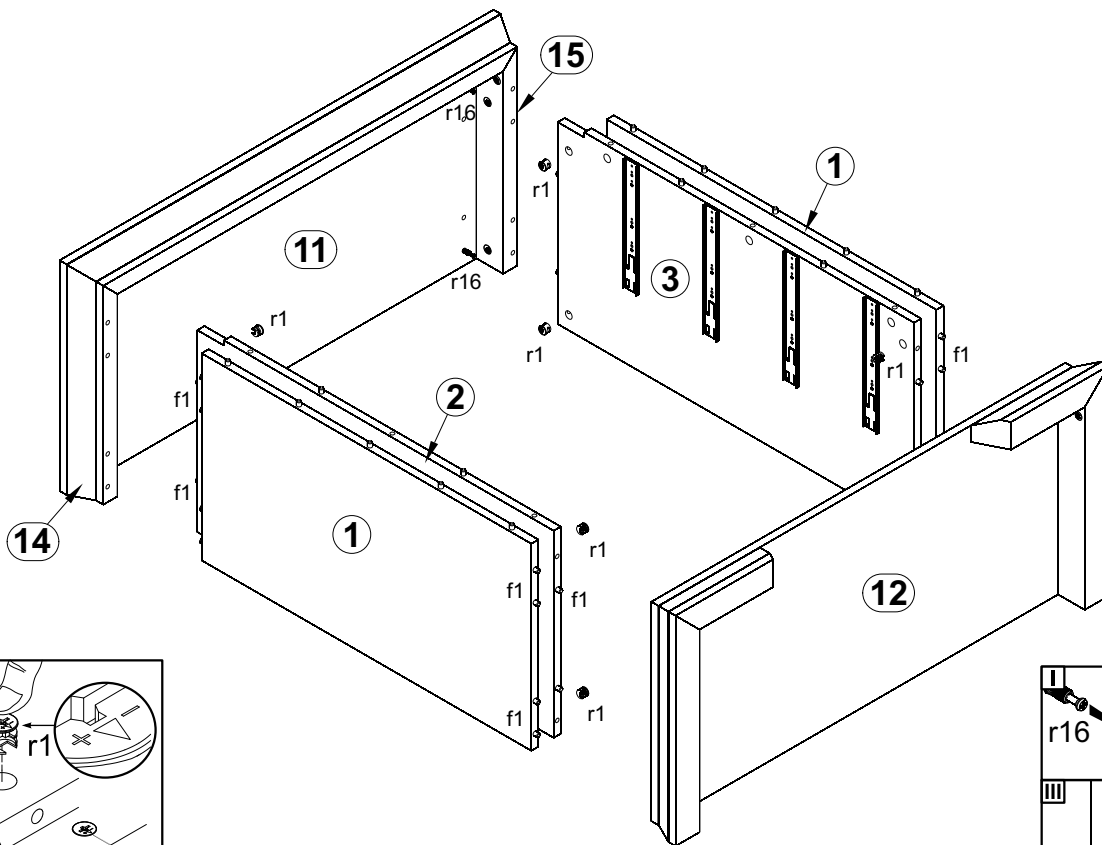
5



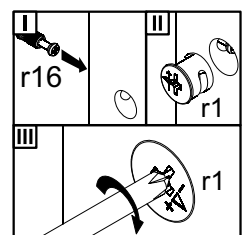
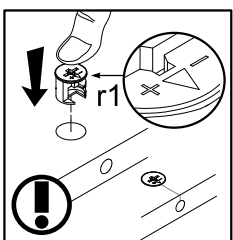
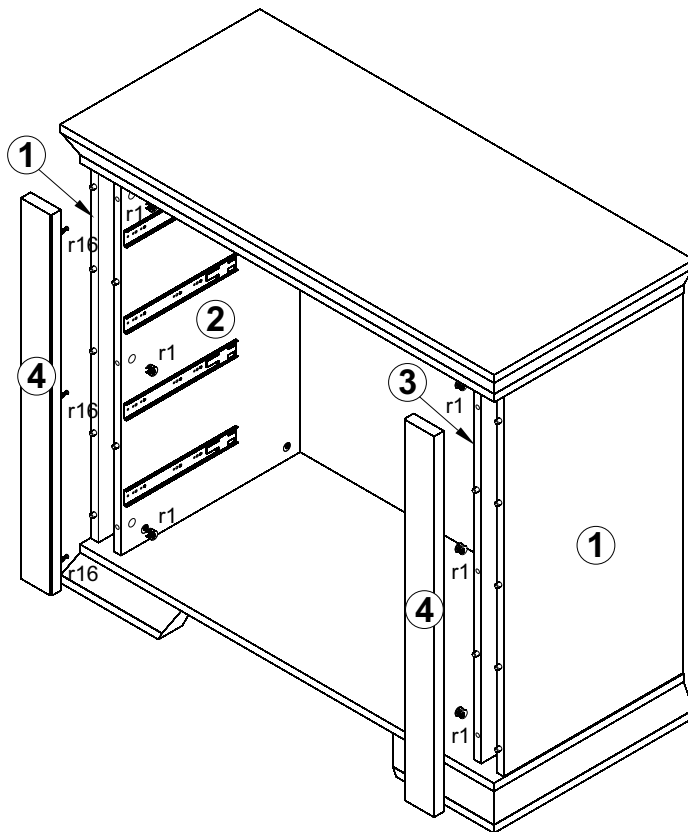
6



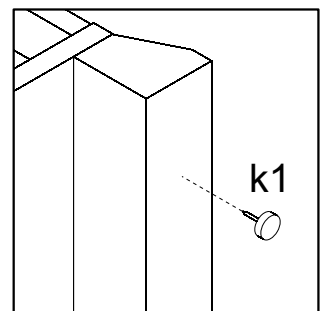
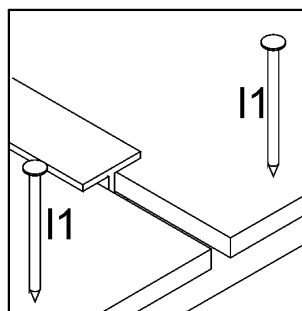
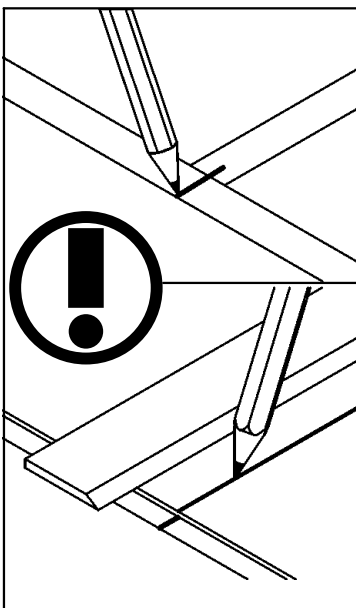
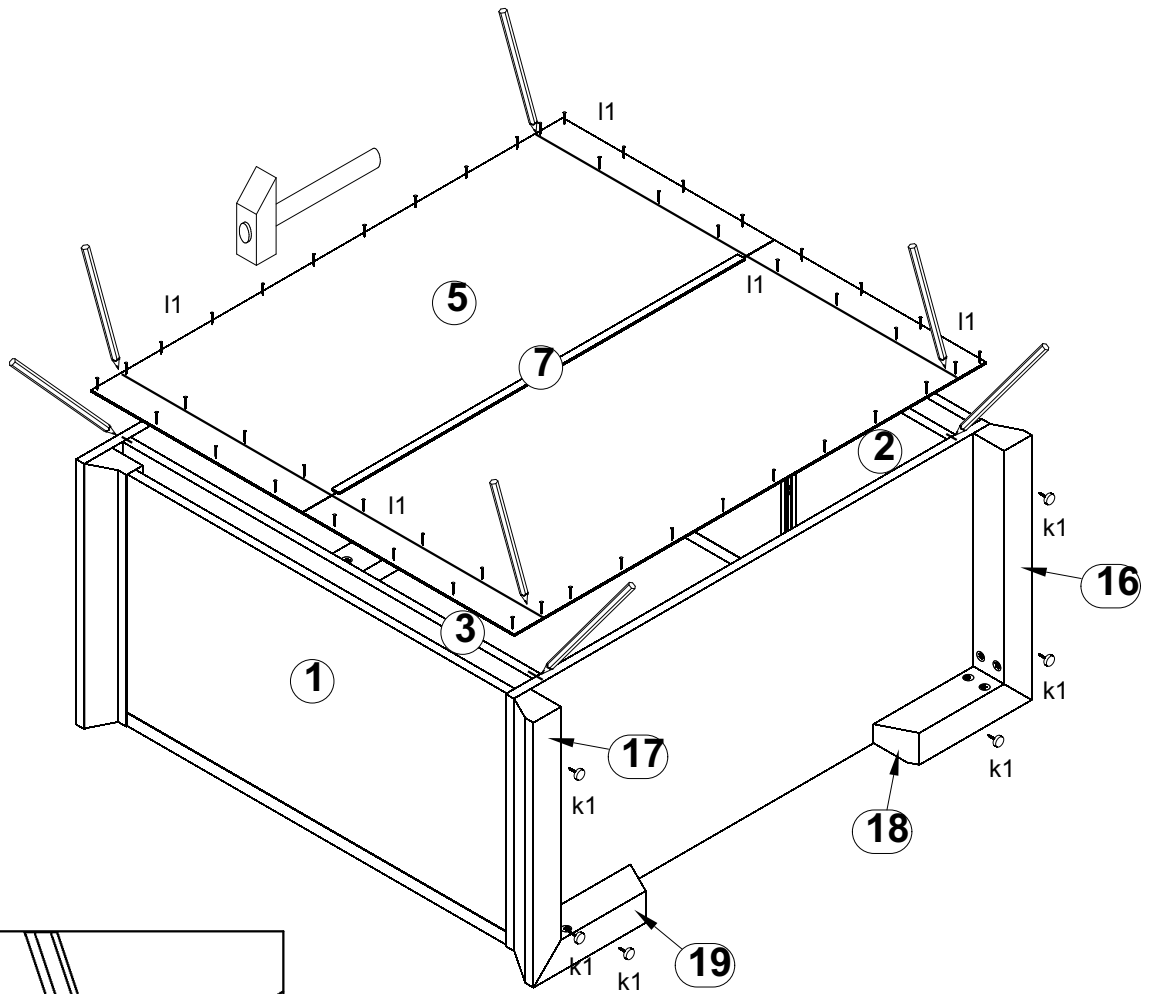
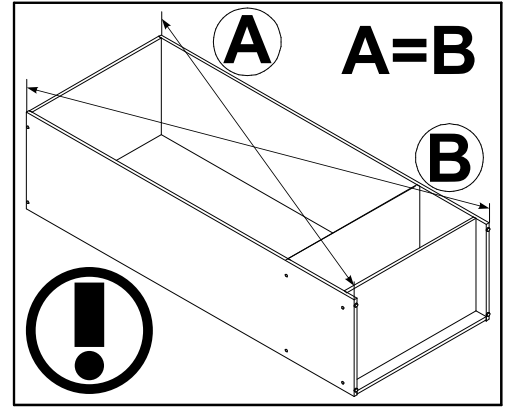
7



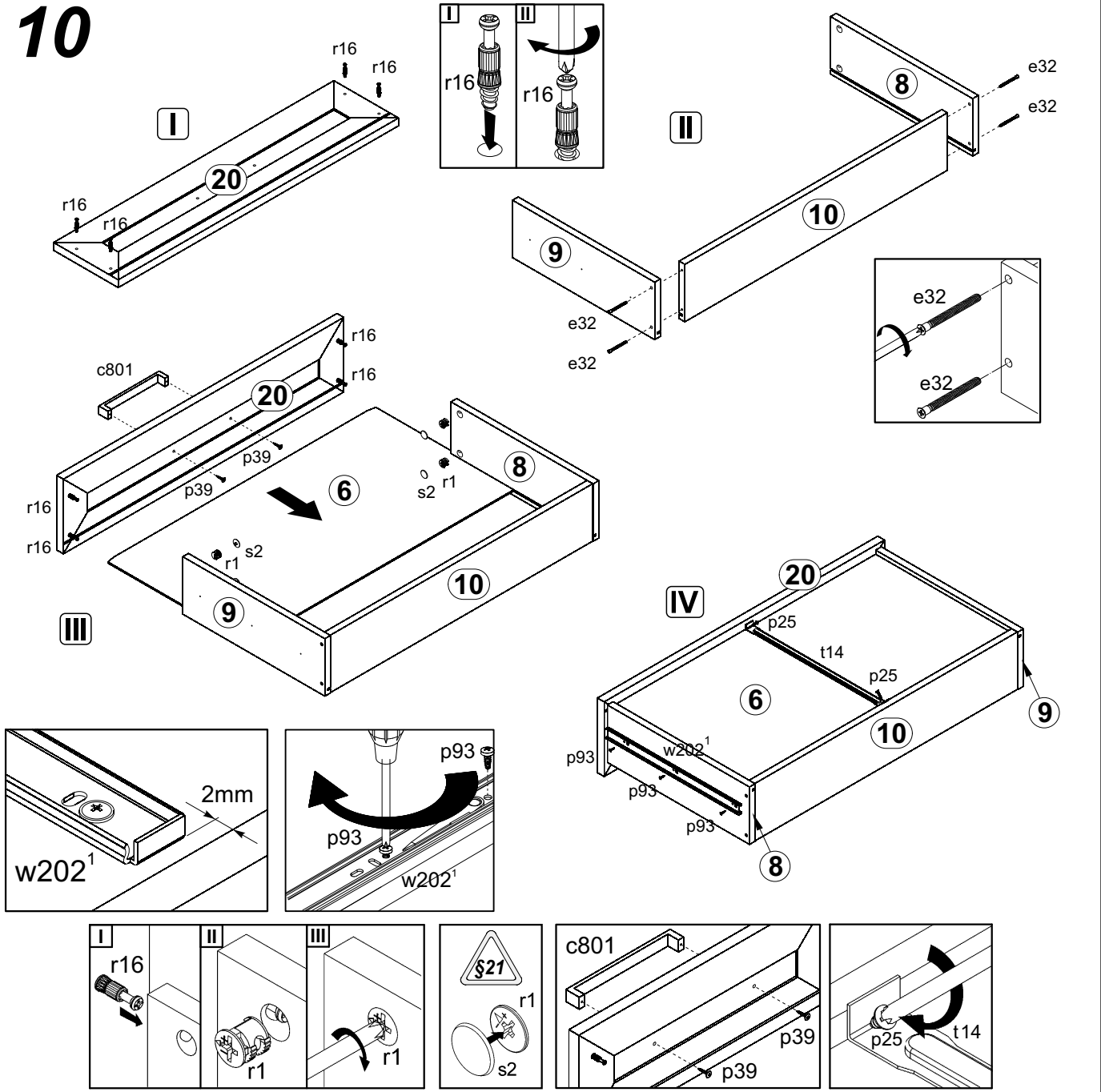
8



9



10



11

