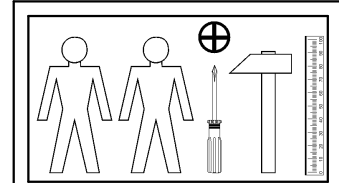
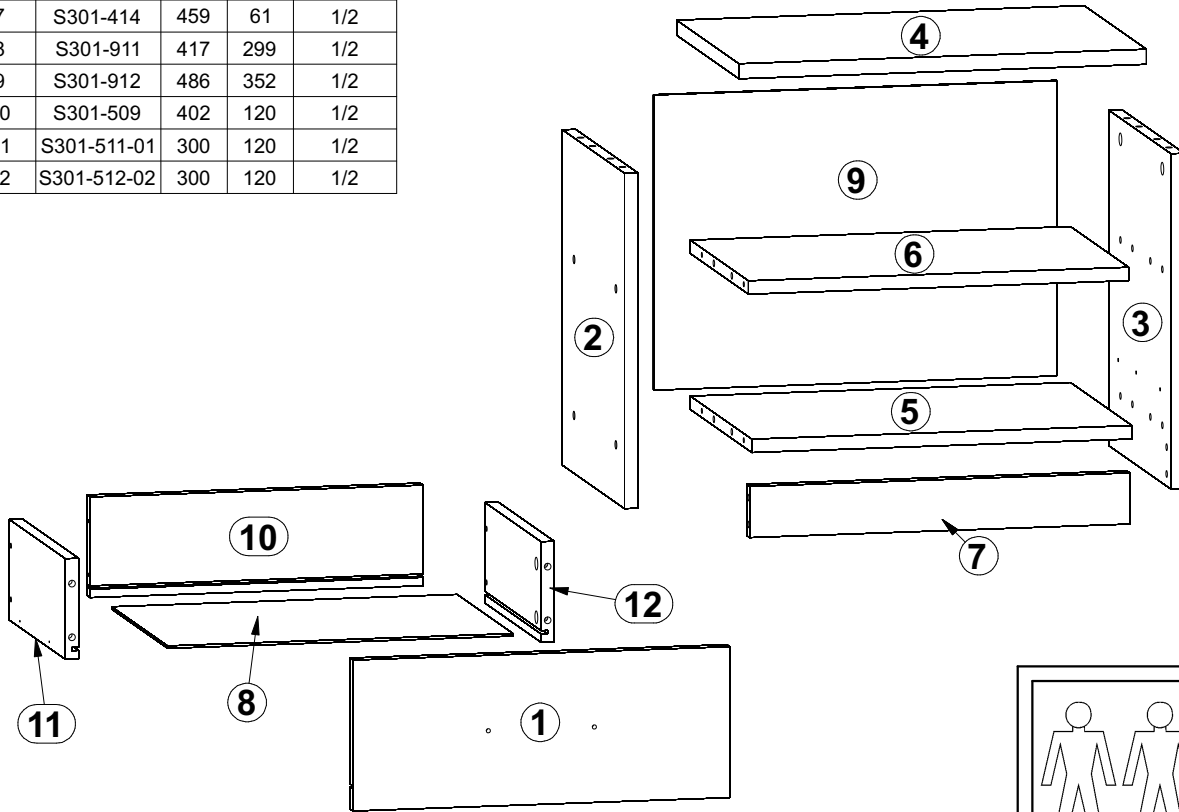
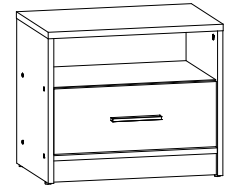


НЕПО / НЕРО

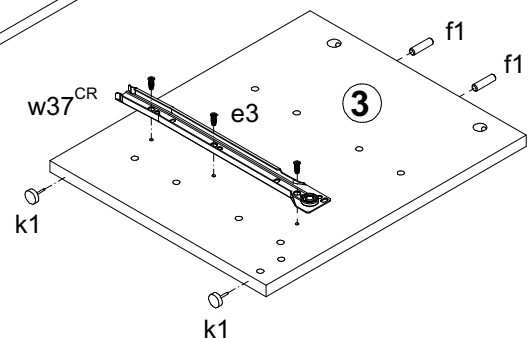
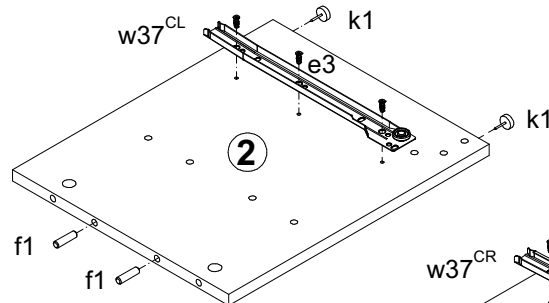
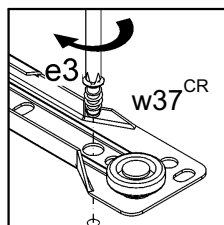
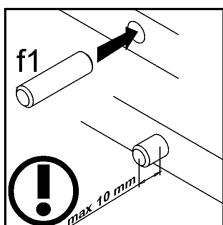
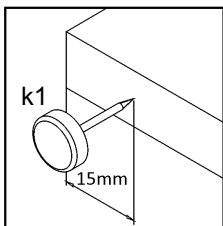
Тумба приліжкова / Тумба прикرواتная **KOM1S**

A	B	C		D
1	S301-011	455	180	2/2
2	S301-121-01	400	332	1/2
3	S301-122-01	400	332	1/2
4	S301-208	492	333	1/2
5	S301-312	459	329	1/2
6	S301-313	459	311	1/2
7	S301-414	459	61	1/2
8	S301-911	417	299	1/2
9	S301-912	486	352	1/2
10	S301-509	402	120	1/2
11	S301-511-01	300	120	1/2
12	S301-512-02	300	120	1/2

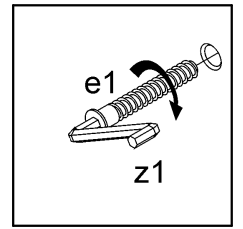
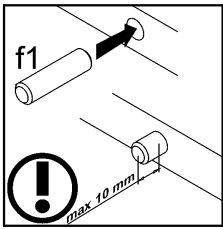
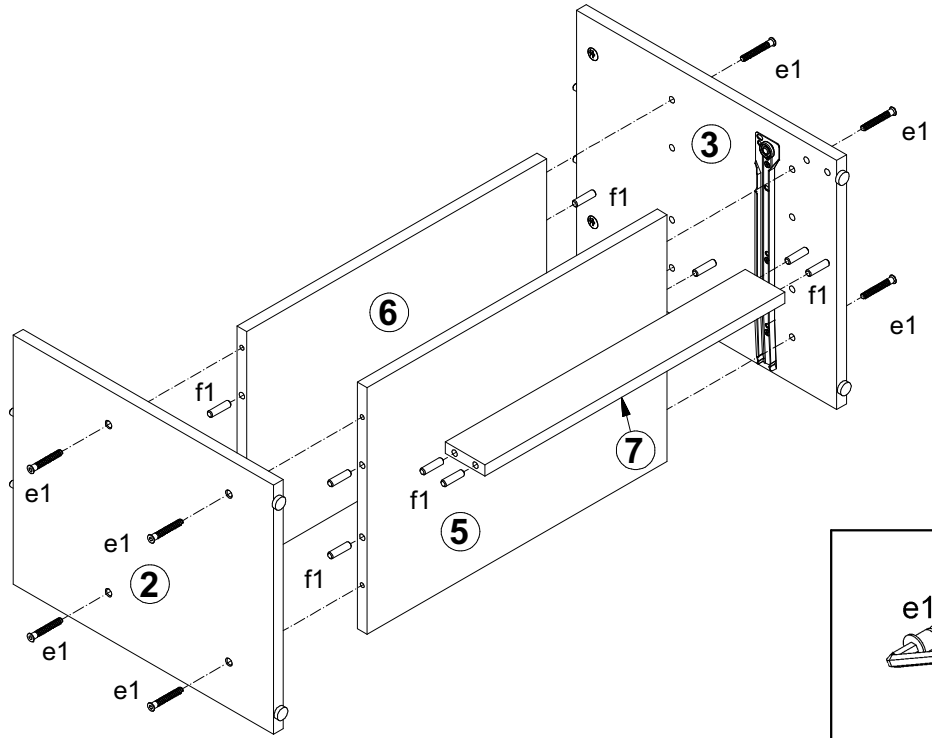


1x c310	8x φ7x50 mm e1	6x φ6x13 mm e3	4x φ5x50 mm e32	16x φ8x30 mm f1	4x k1	25x l1	4x φ3x12 mm p54	2x φ4x25 mm p87
8x φ15x12mm #16 r1	8x 20/9 r16	8x s1	8x ø16 s2	1x 300 mm w37 ^{CL}	1x 300 mm w37 ^{CR}	1x 300 mm w37 ^{DL}	1x 300 mm w37 ^{DR}	1x z1

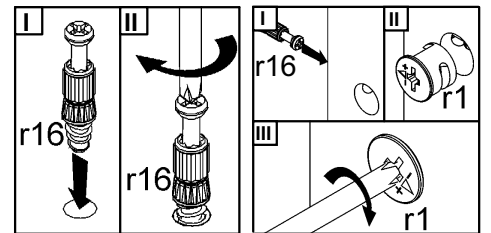
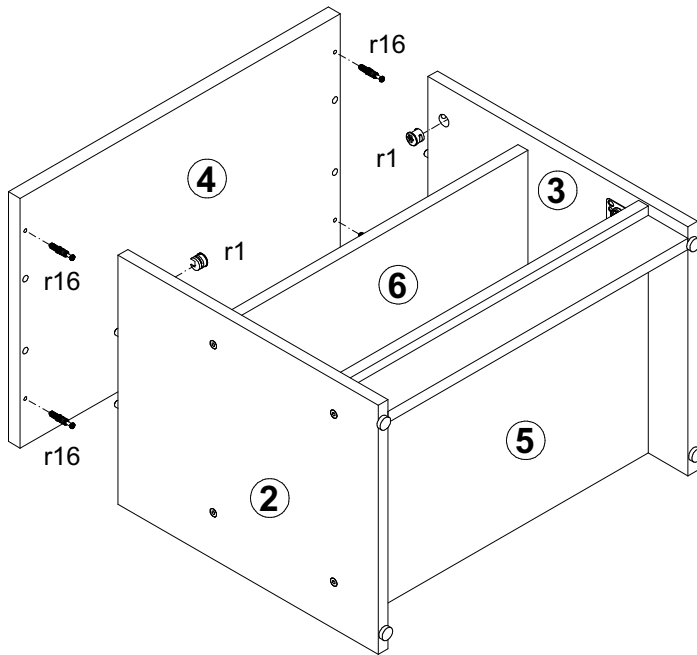
1 §2



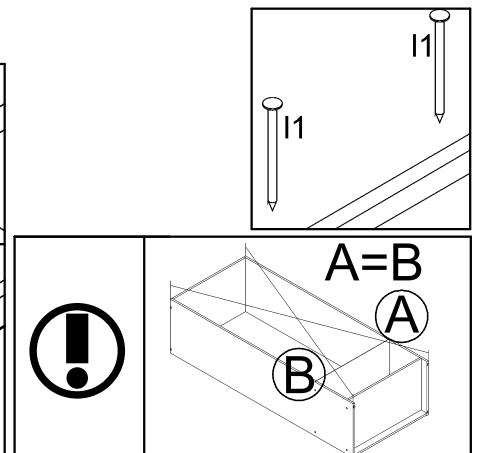
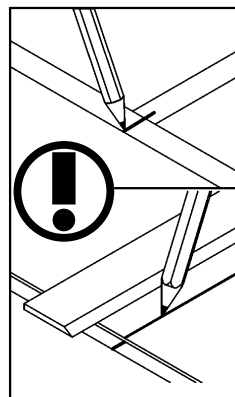
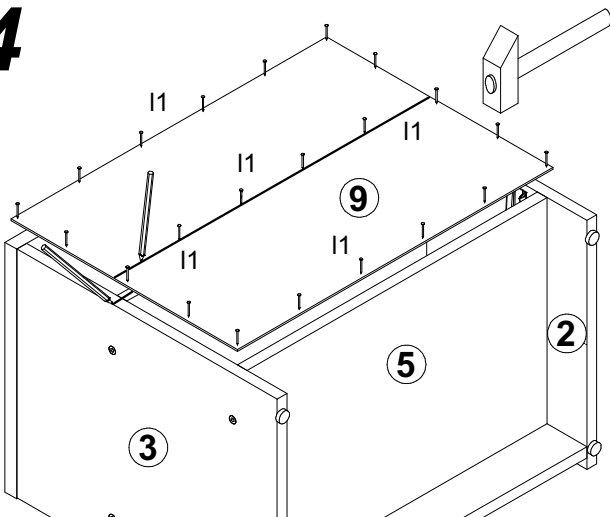
2



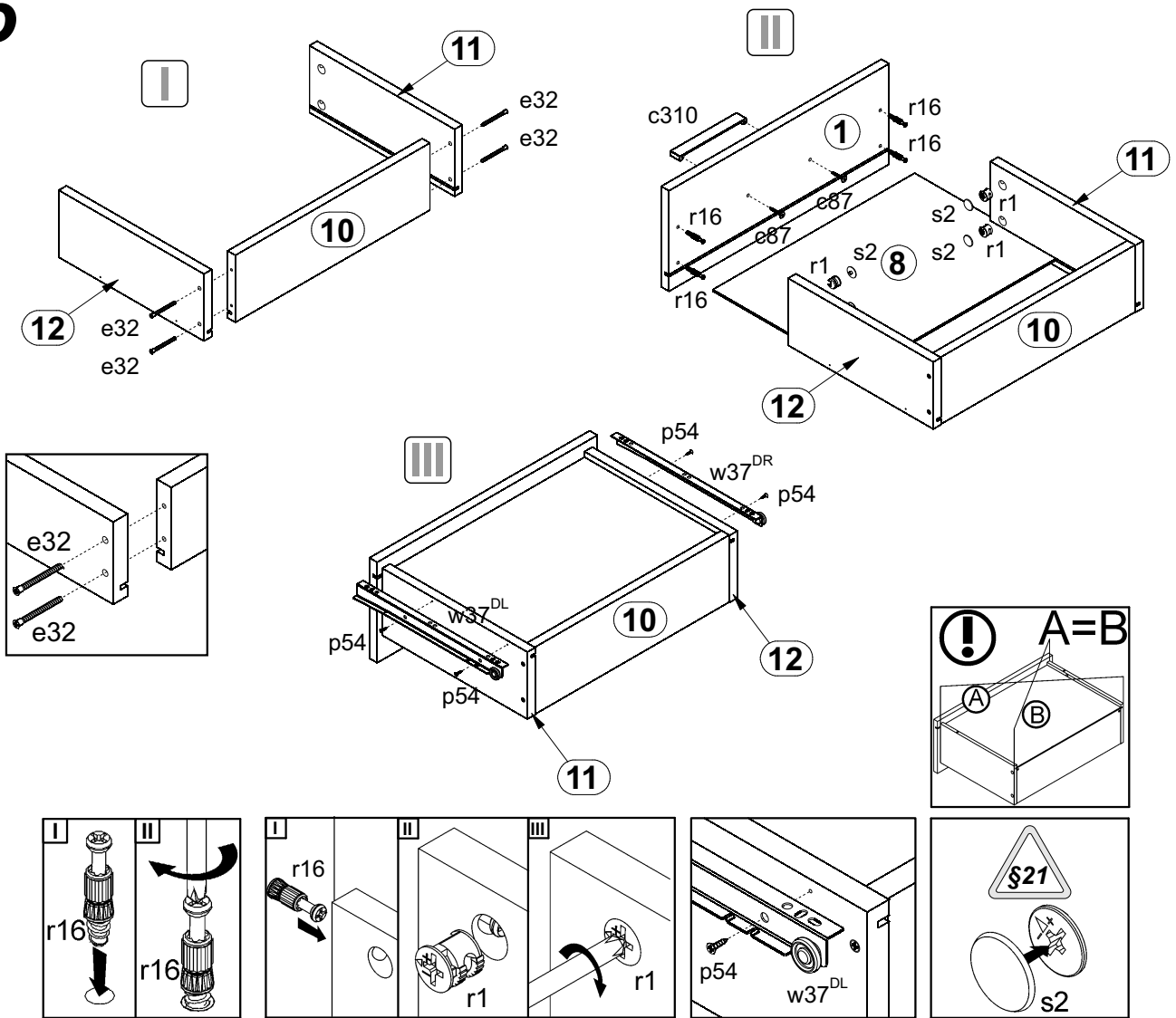
3



4



5



6

