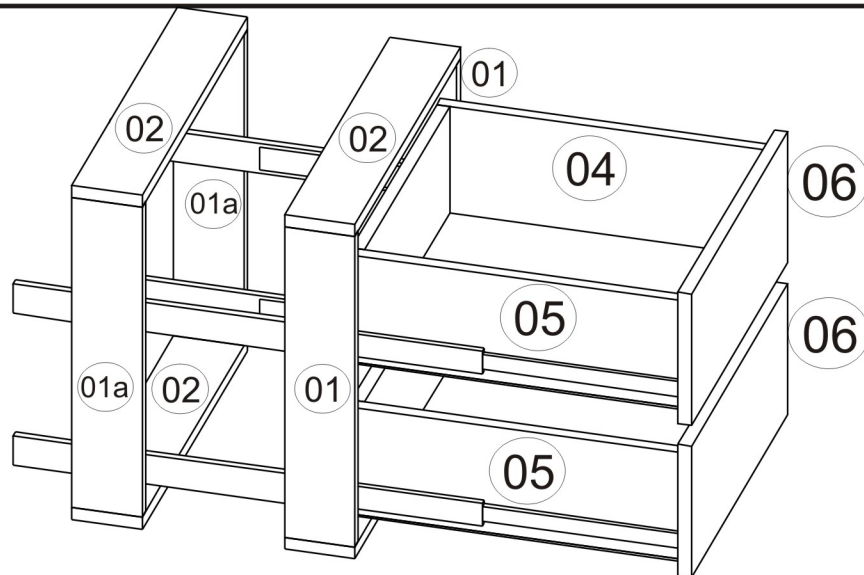
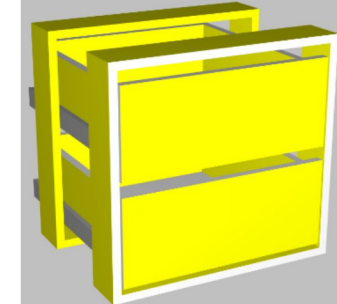


500x320x500
500x470x500

Схема сборки Ящечного блока



крепление к шкафу
осуществляется
крепежом №2

01	боковина - 2шт
02	Связи - 4шт
03	задняя стенка ящика - 2шт
04	боковина правая ящика - 2шт
05	боковина левая ящика - 2шт
06	фасад ящика - 2шт
07	дно ящика (двп) - 2шт

РЕКОМЕНДУЕМ СЛЕДУЮЩУЮ ПОСЛЕДОВАТЕЛЬНОСТЬ СБОРКИ ТУМБЫ

1. Закрепите механизмы выдвижения ящика (направляющие) (8) на соответствующие места евроинтами (7) на стойки поз.01а с шагом 64мм, а к поз.01, отступить от лицевой кромки 56мм. и шаг 32мм. (До начала направляющей 20мм.)
2. Соберите конструкцию с помощью деталей: В стоячем положении используя конфирматы (6) установите между стойками с верху и с низу связи поз.02
3. Приступите к сборке ящиков для этого панели поз.(04/05) и поз.(03) с помощью конфирматов (6).
Вкрутить болт минификса (10) в отверстия в Фасаде поз.06, а эксцентрик минификса (9), вставить в отверстия на боковых стенках ящика поз.(04/05) в результате установить фасад в гнезда и поворотом по часовой стрелке закрыть механизм минификса.
4. Обратите внимание на геометрическую правильность сборки ящика (диагональ по углам должна совпадать). Затем на собранный ящик закрепить дно поз.(07) с помощью гвоздей (3), а со стороны фасада саморезами 4x16 (1) (закруть саморезы в фасад тем закрепить дно во избежание прогиба
5. После этого на боковую стенку ящика установите ответные элементы выдвижного механизма (8)
6. Вставить ящики в собранное изделие и наклеить на головки минификсов заглушки (3)

РЕКОМЕНДАЦИИ ПО УХОДУ И ЭКСПЛУАТАЦИИ МЕБЕЛЬНОГО ИЗДЕЛИЯ

1. Изделие должно использоваться по назначению.
2. Изделие рекомендуется эксплуатировать в проветриваемом помещении с температурой воздуха не ниже + 10 °С и относительной влажности воздуха 65+15 %.
3. Изделие должно быть защищено от прямого попадания солнечных лучей, его не следует размещать вблизи отопительных приборов и сырых холодных стен.
4. На поверхность изделия не следует ставить горячие предметы без термоизоляционных подставок.
5. Мебель необходимо оберегать от механических повреждений (ударов, царапин и т.п.) .
6. В изделии, имеющем крепление винтами и шурупами, при ослаблении соединений, необходимо периодически подвёртывать крепежные изделия.
7. Удаление пятен с поверхности мебельного изделия следует производить тампоном из мягкой ткани.

ГАРАНТИИ ИЗГОТОВИТЕЛЯ.

1. Изготовитель гарантирует соответствие изделия требованиям ГОСТ 16371-93 "Мебель. Общие технические требования" при соблюдении условий транспортирования, хранения, сборки,эксплуатации.

Фурнитура

1		саморез 4x16	8 шт
2		саморез 4x30	4 шт
3		гвоздь 25мм	0,02кг
4		заглушка Белый	8 шт
5		конфирматный ключ	1шт
6		конфирмат	12 шт
7		евровинт 6x13	20 шт
8		телескоп 300мм,450мм в зависимости от глубины тумбы	2 шт
9		эксцентрик минификса 16	8 шт
10		болт минификса	8 шт