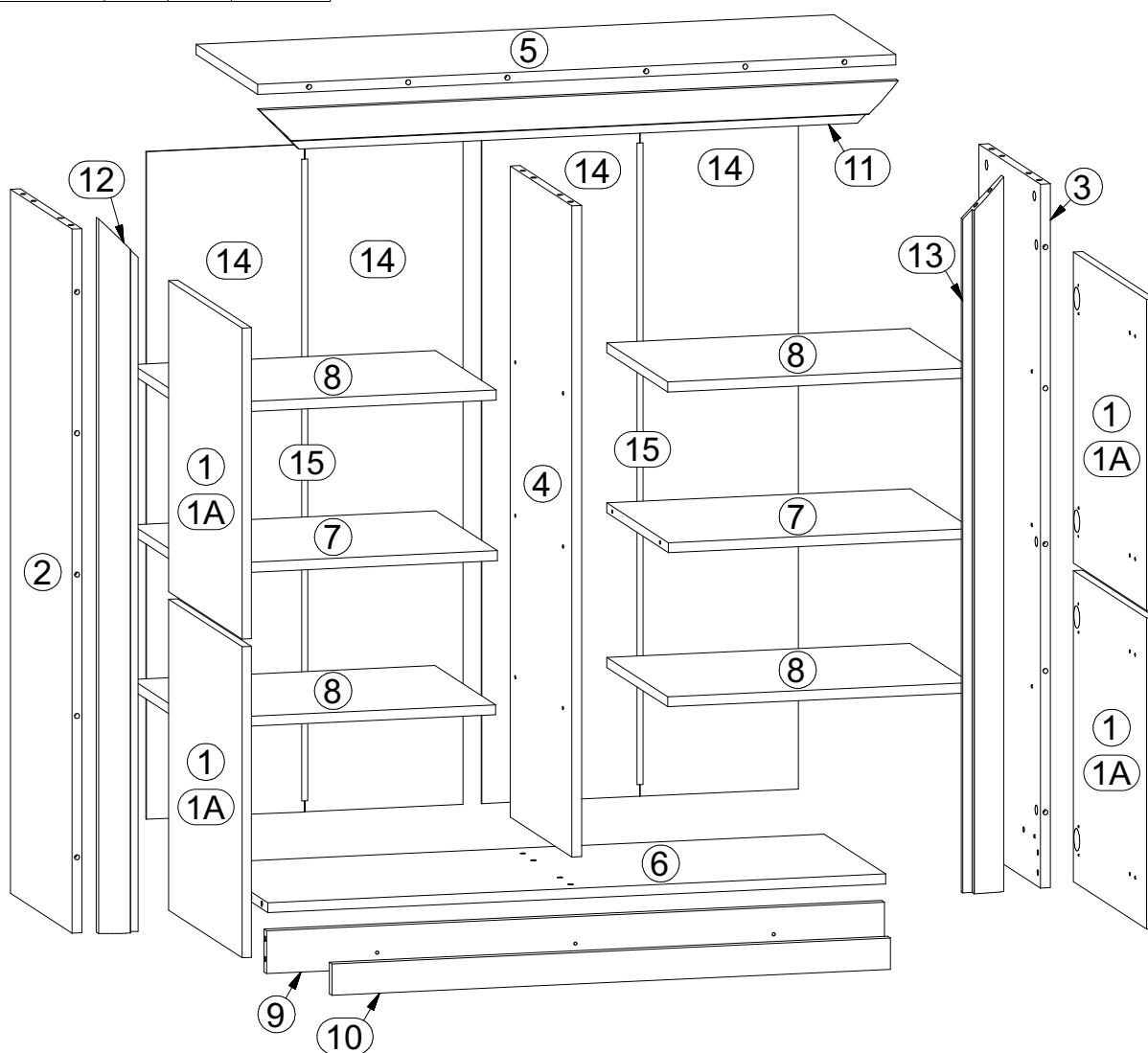
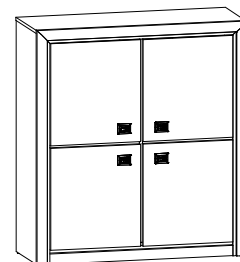
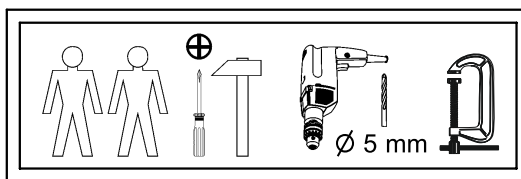


КОЕН

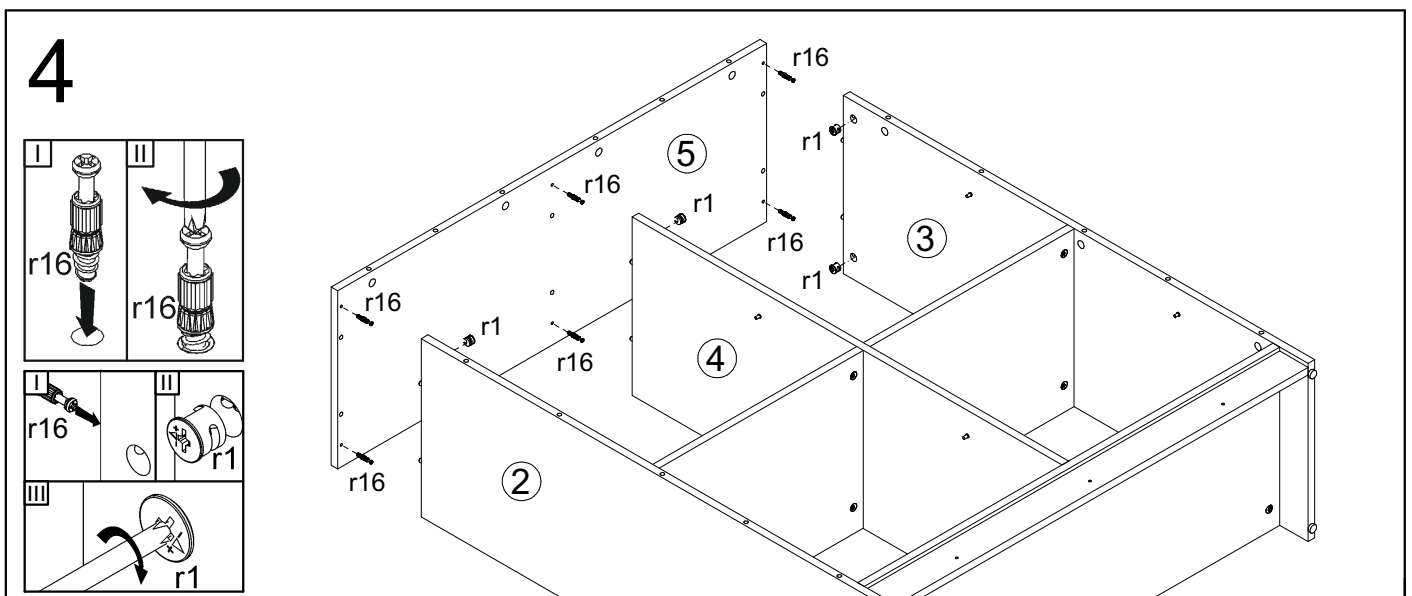
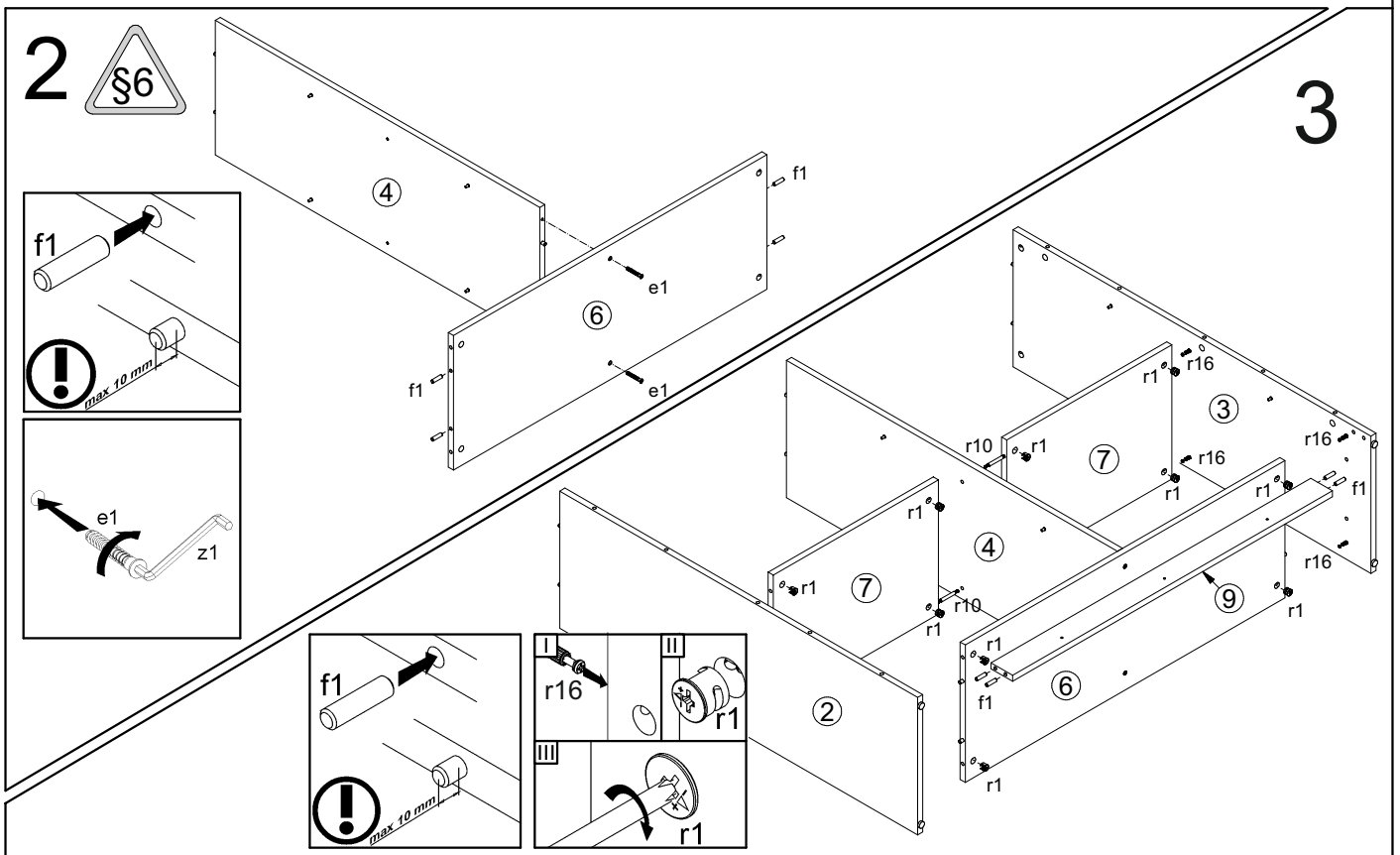
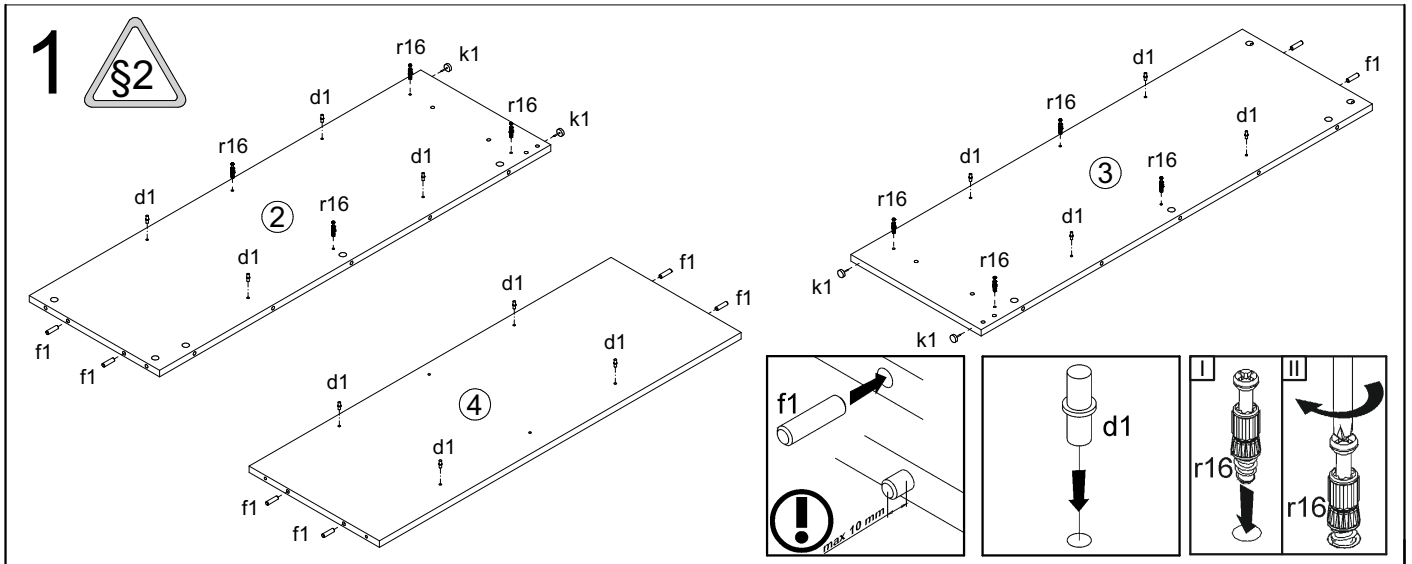
Тумба КОМ4D

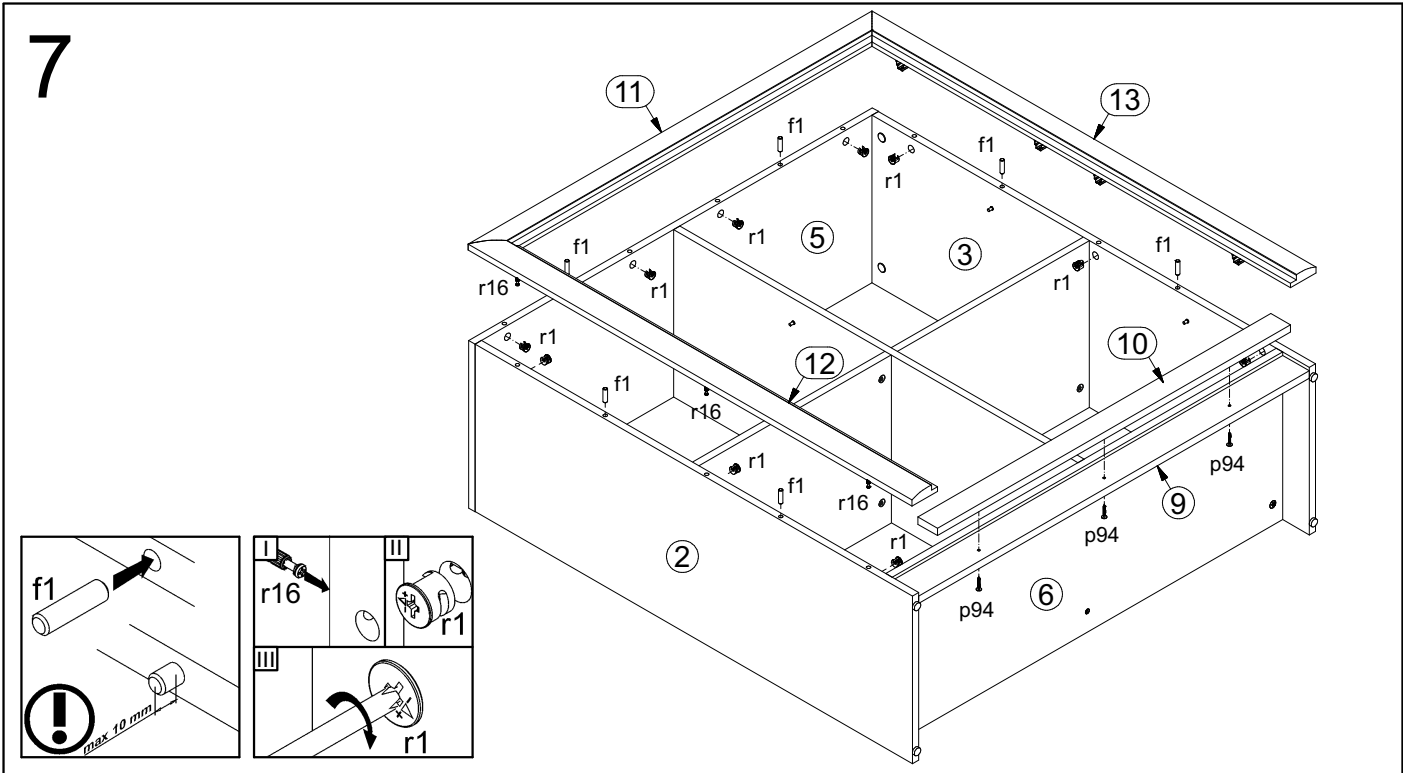
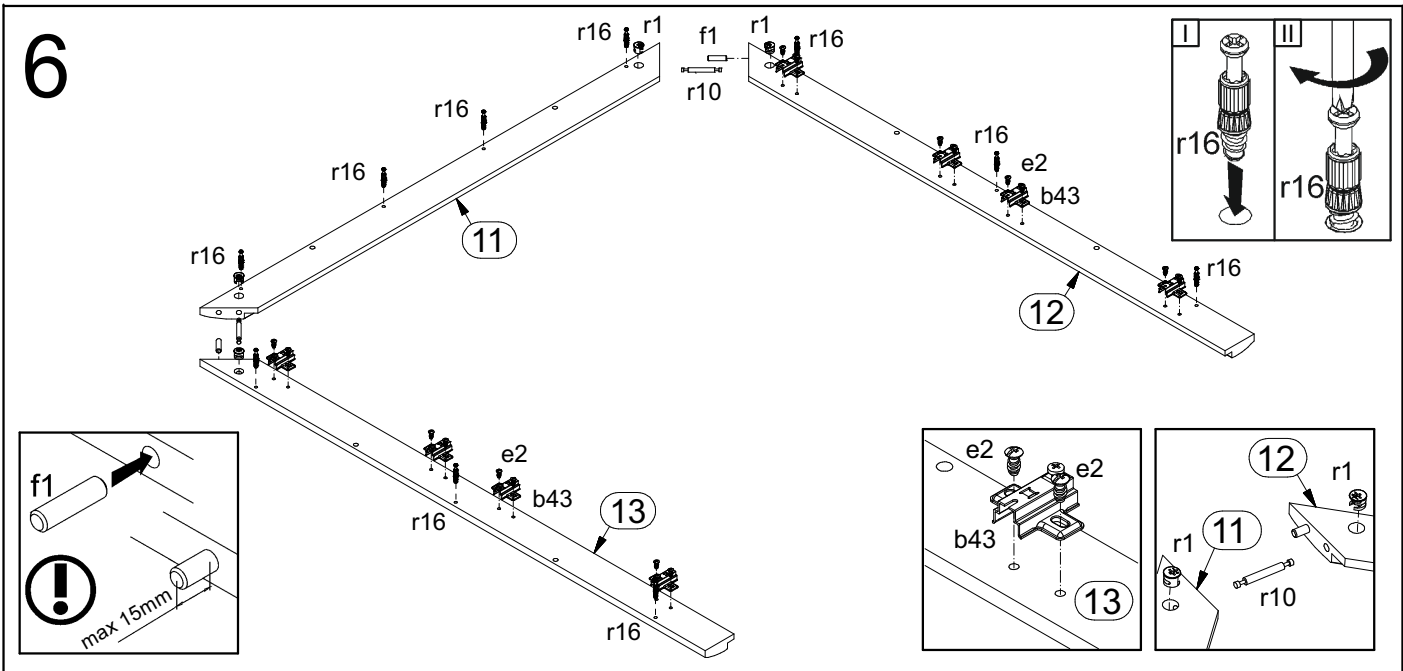
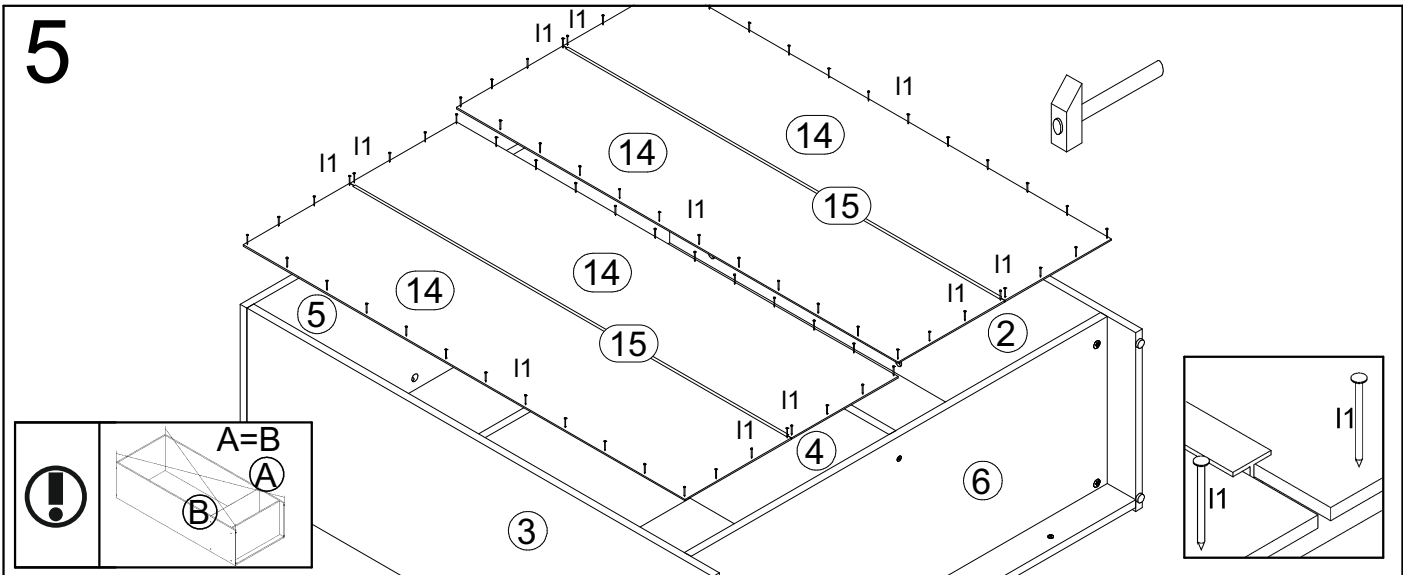
A	B	C		D
1	S136-0010	493	442	3/3
1A	S136-010A	493	442	3/3
2	S136-140	1116	371	1/3
3	S136-141	1116	371	1/3
4	S136-142	1032	371	1/3
5	S136-210	1030	371	1/3
6	S136-311	997	371	1/3
7	S136-313	490	371	1/3
8	S136-314	489	366	1/3
9	S136-401	997	68	1/3
10	S136-403	901	50	1/3
11	S136-573	1031	65	2/3
12	S136-589	1133	65	2/3
13	S136-590	1133	65	2/3
14	S136-918	1058	255	1/3
15	lh-1031	1031	14	1/3

→ Фасад ДСП
→ Фасад МДФ



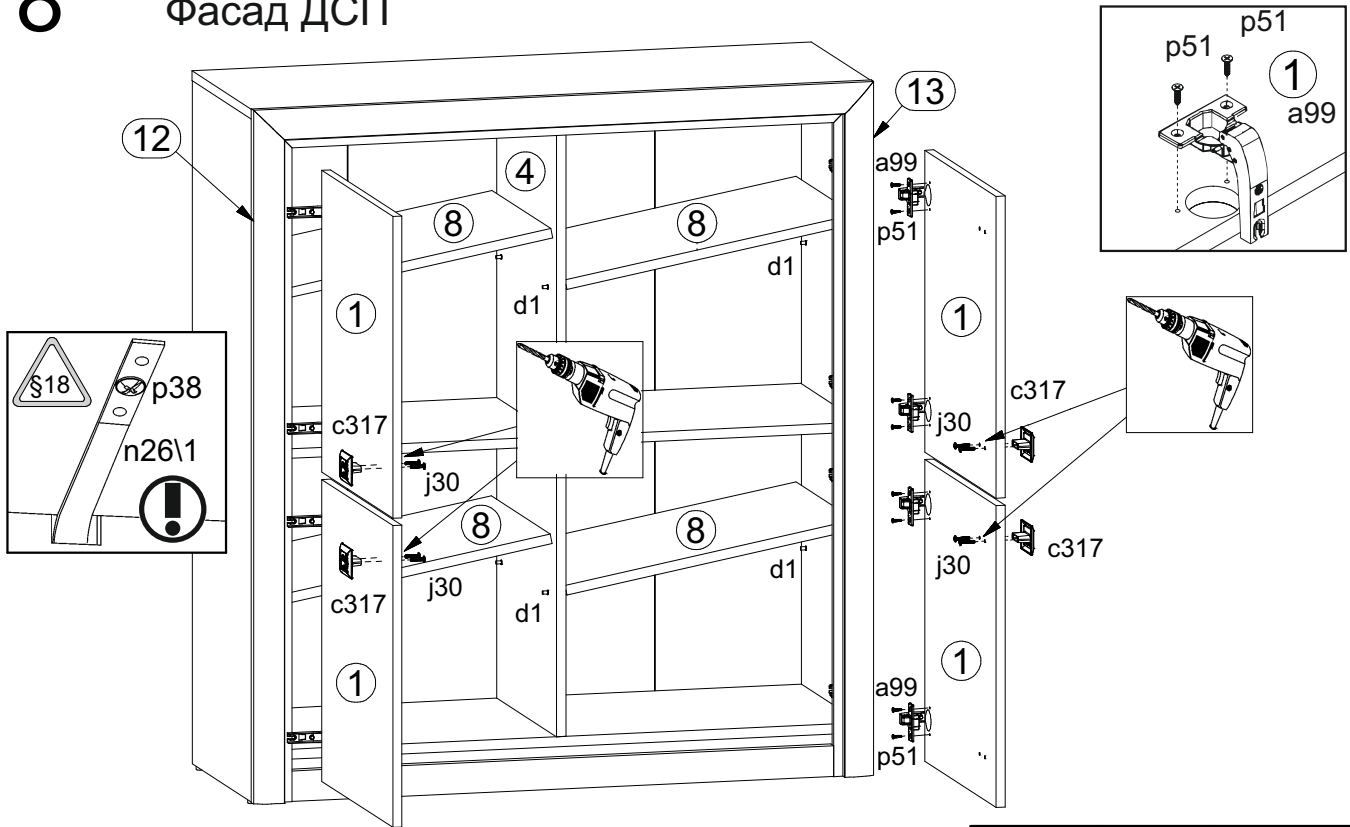
8x a99	8x b43	4x c317	16x $\phi 5 \times 17$ mm d1	2x $\phi 7 \times 50$ mm e1	16x $\phi 6,3 \times 13$ mm e2	24x $\phi 8 \times 30$ mm f1	8x M4x22 mm j30	4x k1	
75x l1	16x $\phi 3,5 \times 15$ mm p51	3x $\phi 4 \times 28$ mm p94	32x $\phi 1,5 \times 12$ mm #16 r1	4x r10	24x 20/9 r16	6x $\phi 16$ s2	1x n26/1	1x $\phi 3,5 \times 16$ mm p38	
1x z1								8x h=3mm a63	Для фас. МДФ





8

Фасад ДСП



Фасад МДФ

