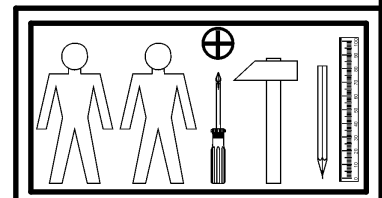
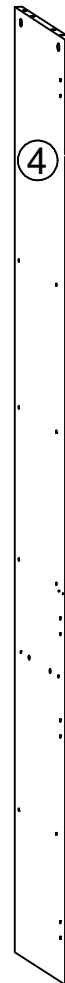
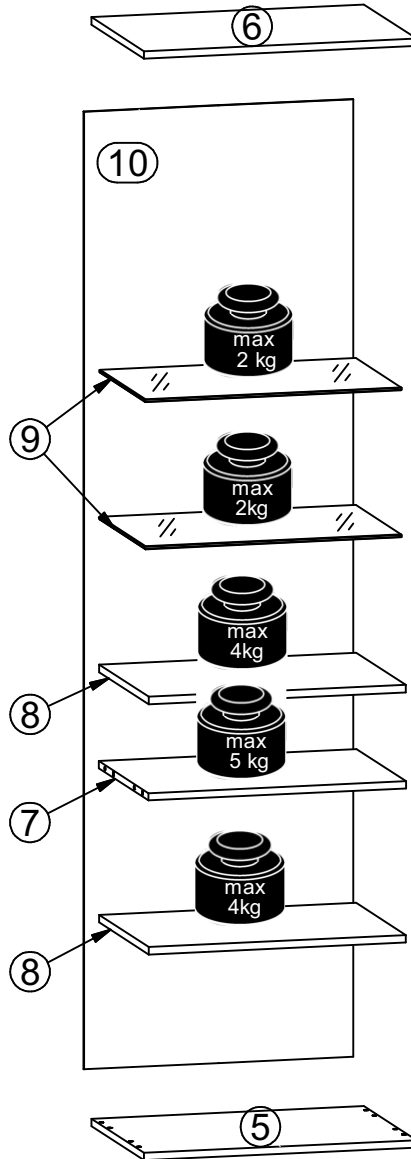
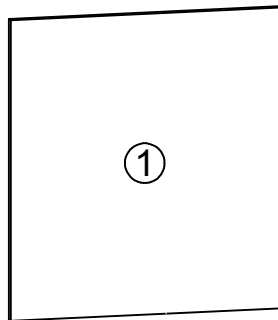
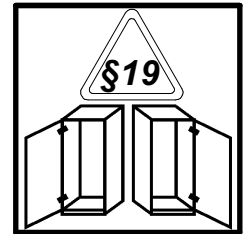
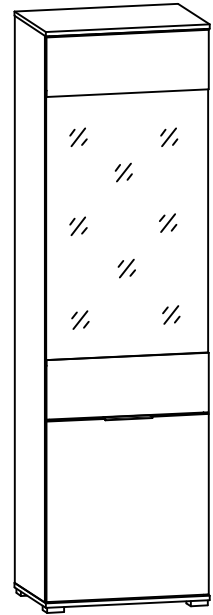
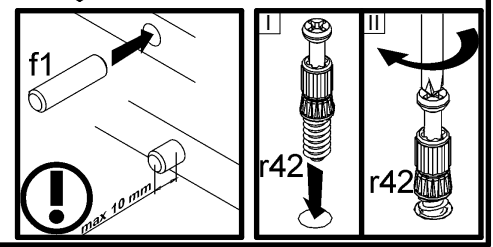
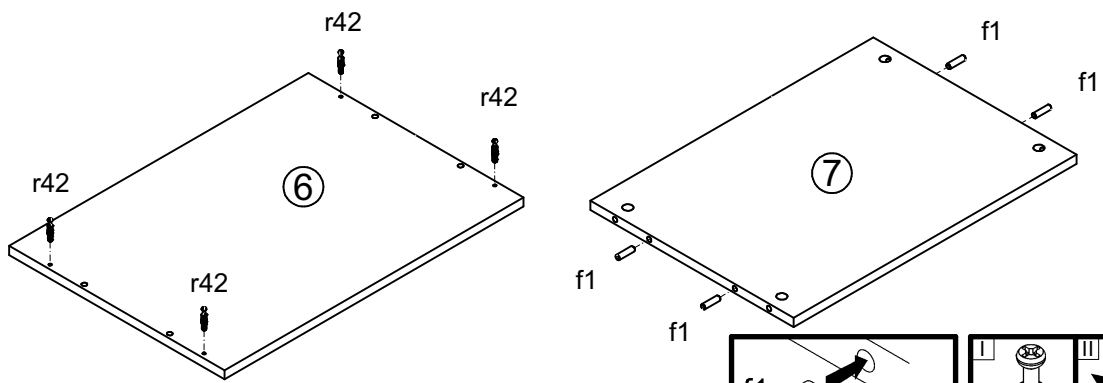


A	B	C	D
1	S383-00010	606	555 1/2
2	S383-00011	1284	555 1/2
3	S383-11007	1904	385 1/2
4	S383-11008	1904	385 1/2
5	S383-22007	560	403 2/2
6	S383-22008	560	403 2/2
7	S383-33002	527	380 2/2
8	S383-33008	526	380 2/2
9	S383-55002	525	350 2/2
10	S383-99534	1931	553 1/2

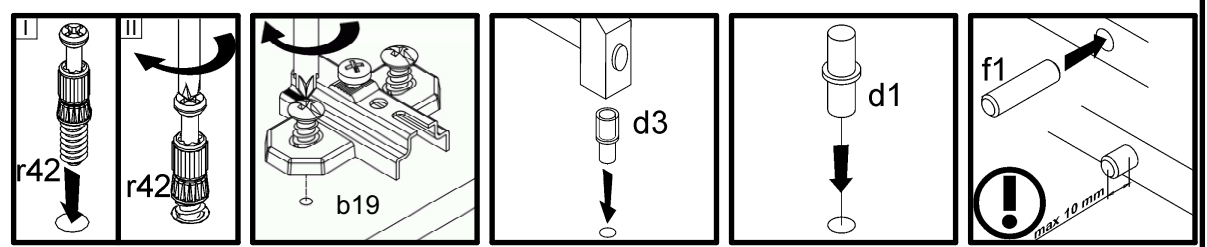
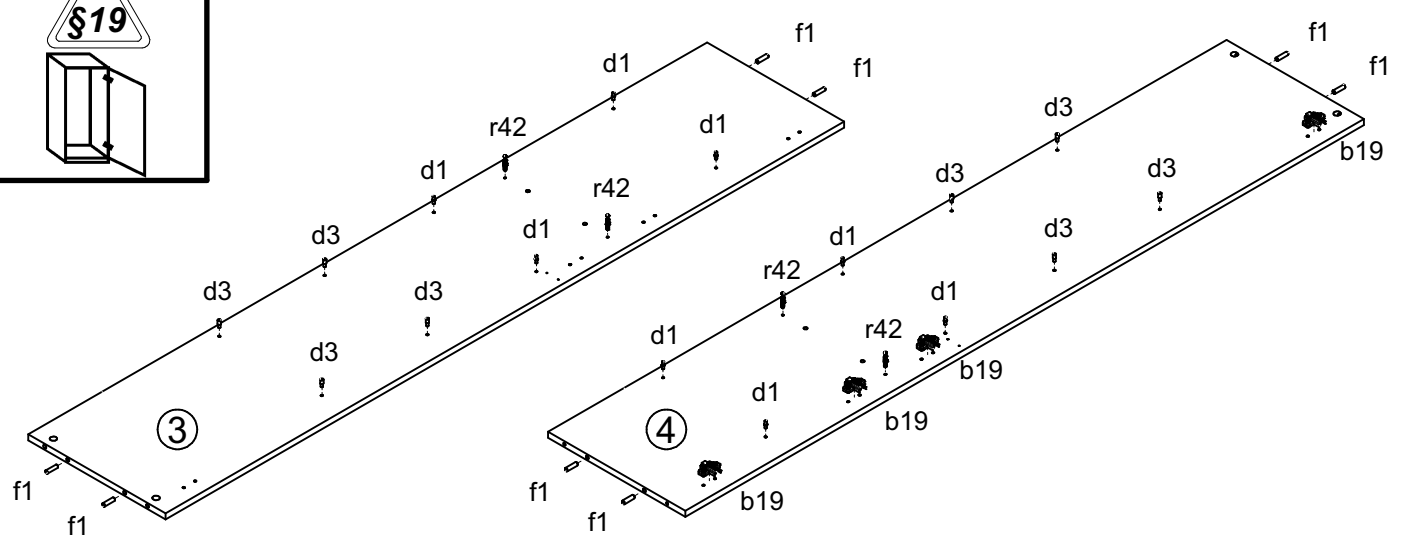
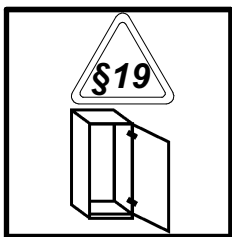
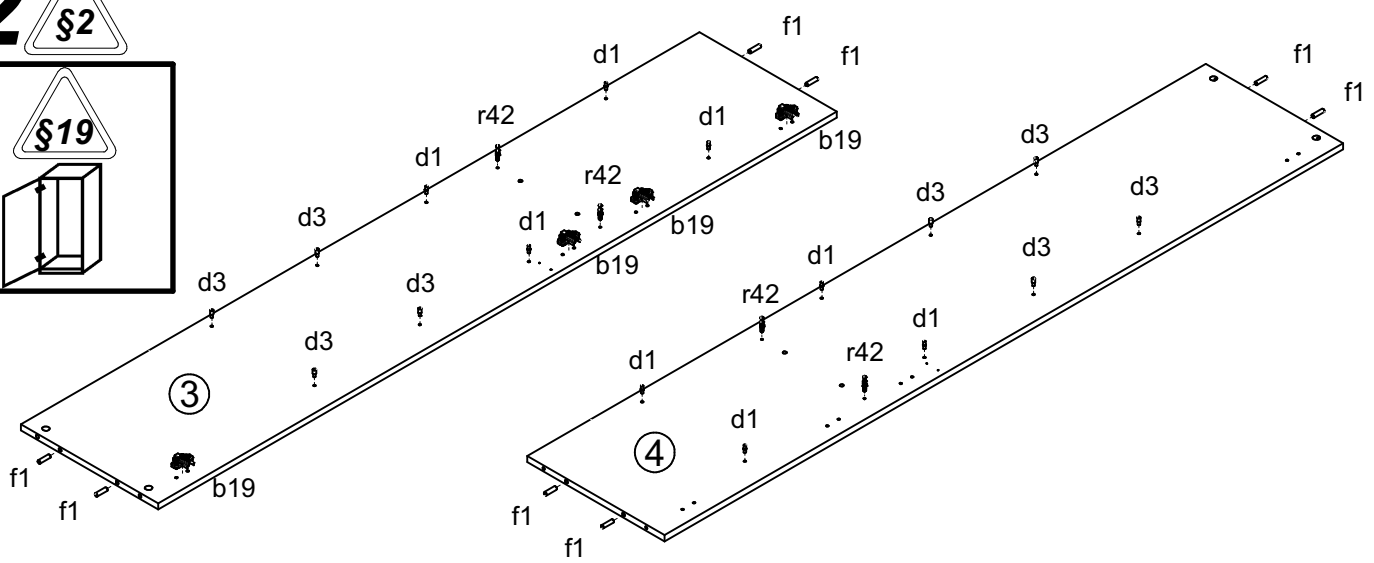
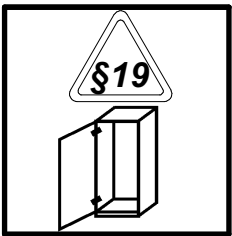


4x a44	4x b19	1x c409	8x d1	8x d3	4x e1	8x e3	12x f1	4x k82\1
60x l1	4x o21	8x p51	2x p93	8x r1	8x r42	1x z28\1	1x z28\2	4x k82\2
1x z28\3	4x s2	1x z1	3x z28\4					
						1x n26\1	1x p38	

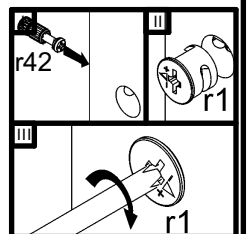
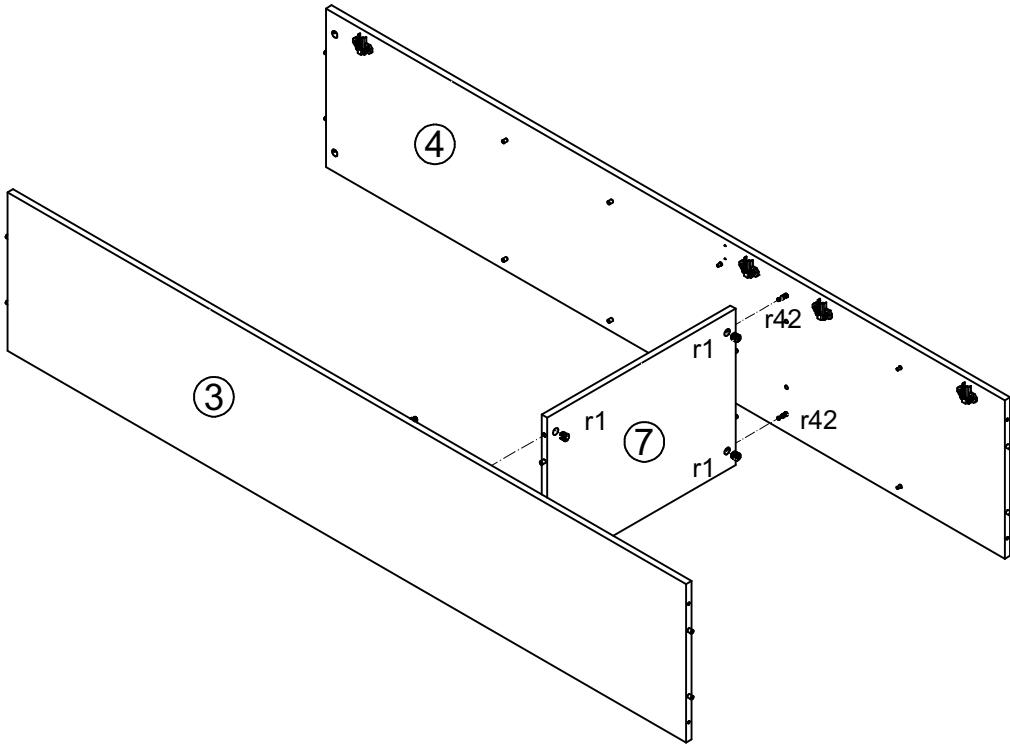
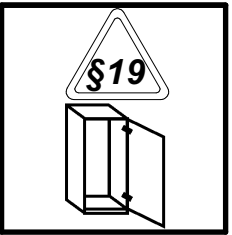
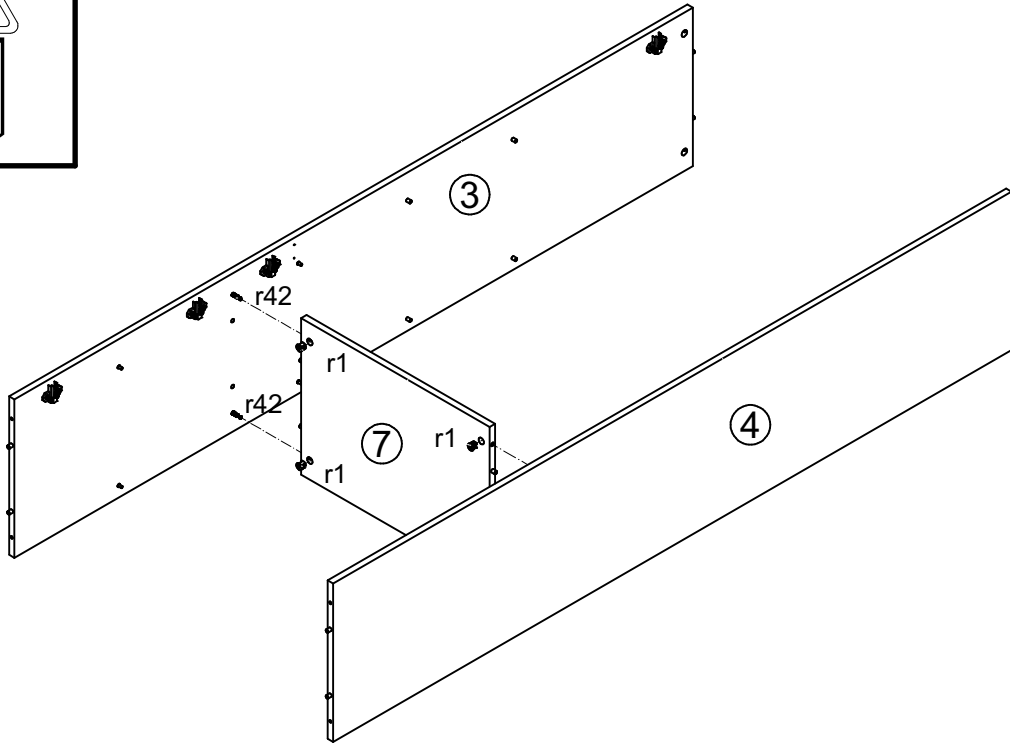
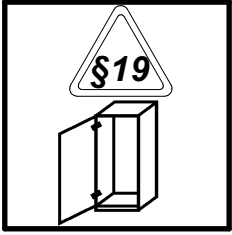
1



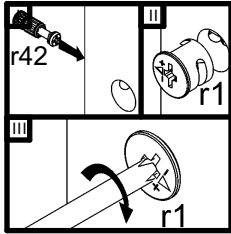
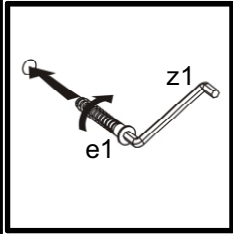
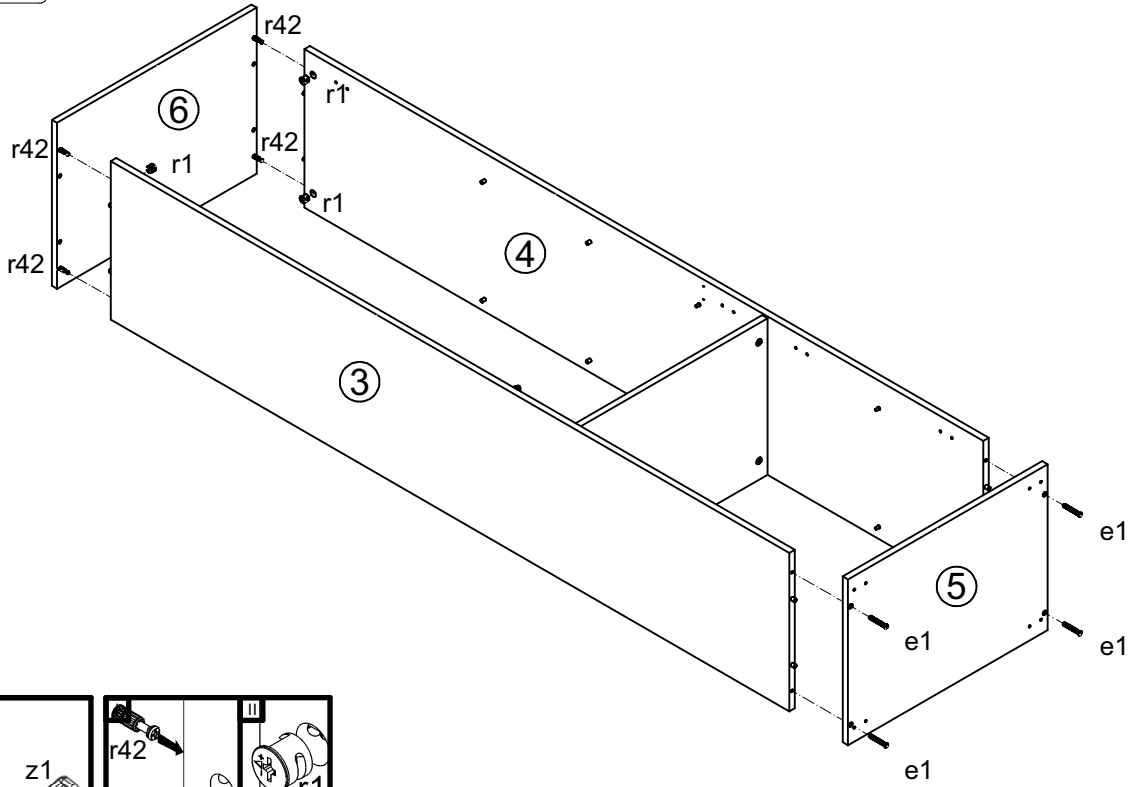
2



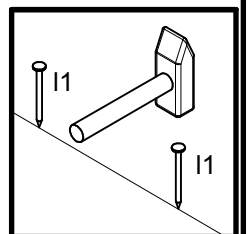
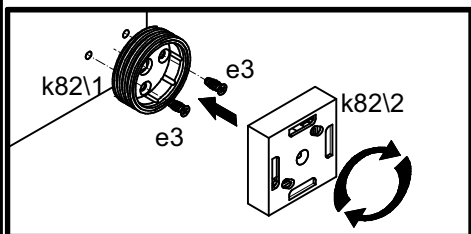
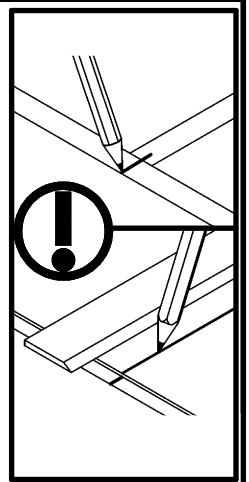
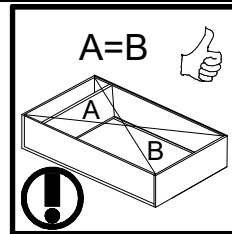
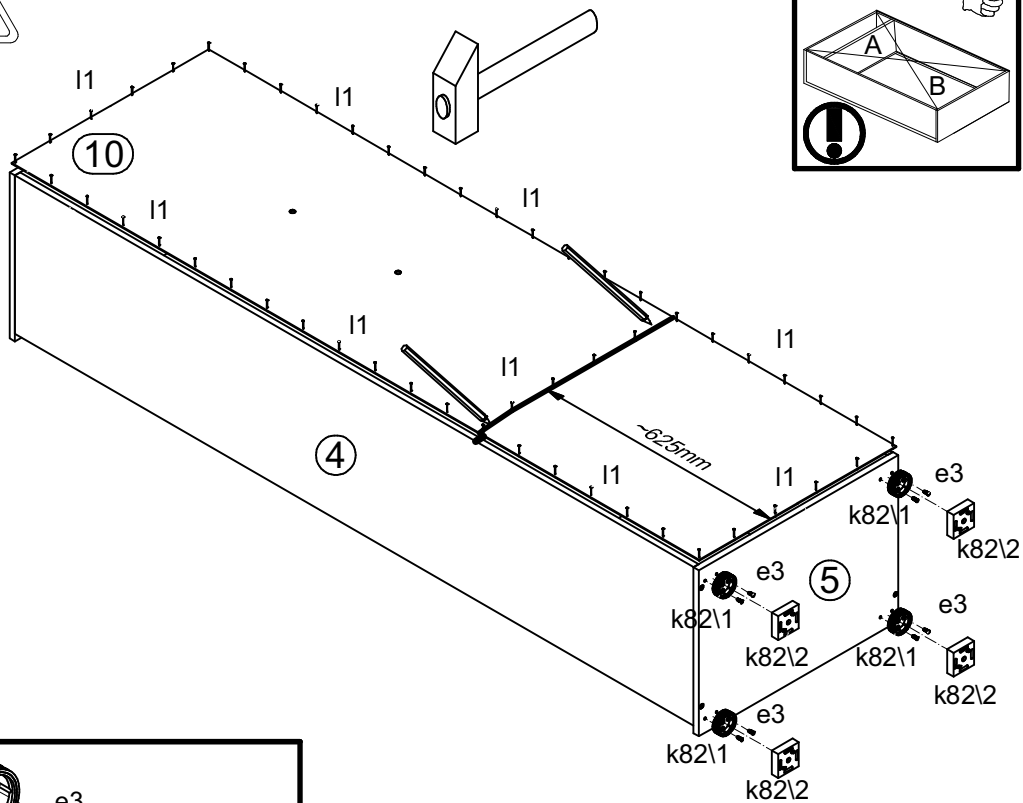
3 §6



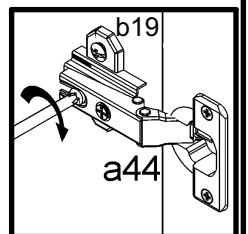
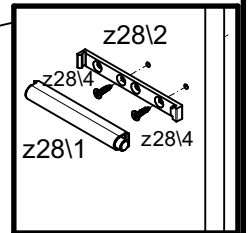
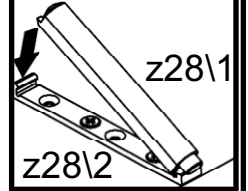
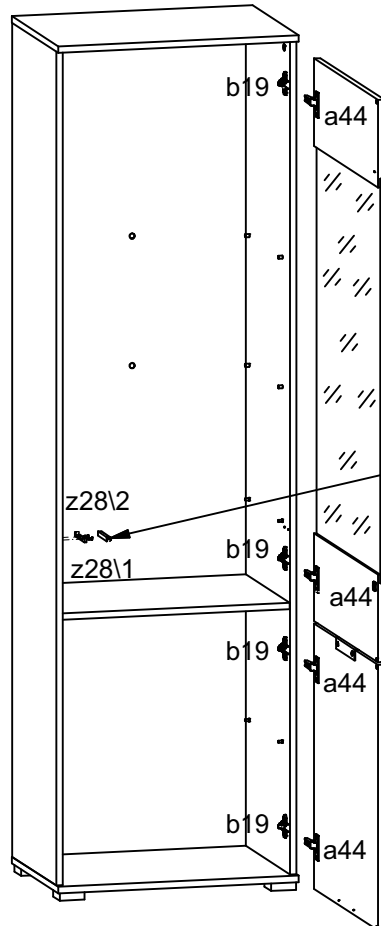
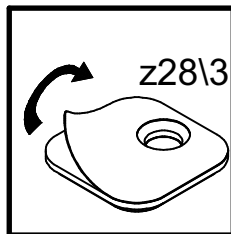
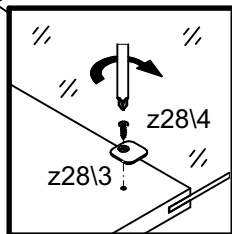
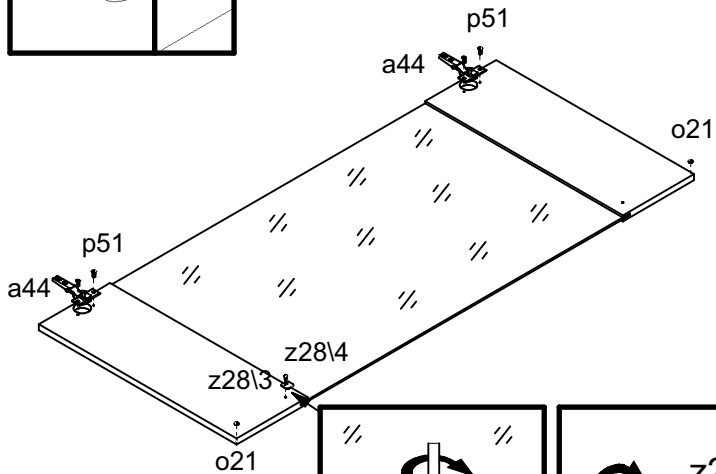
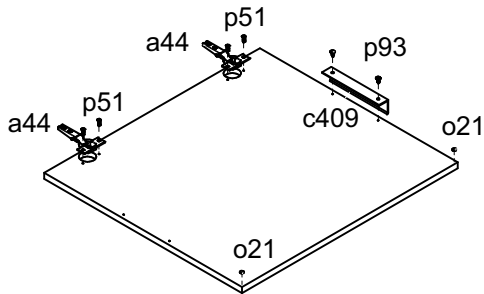
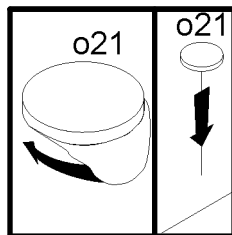
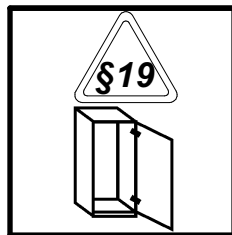
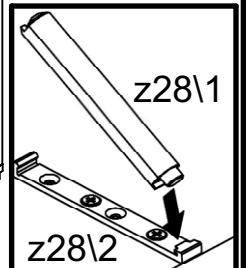
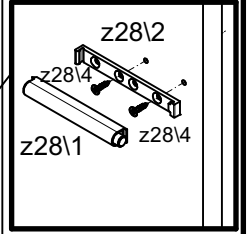
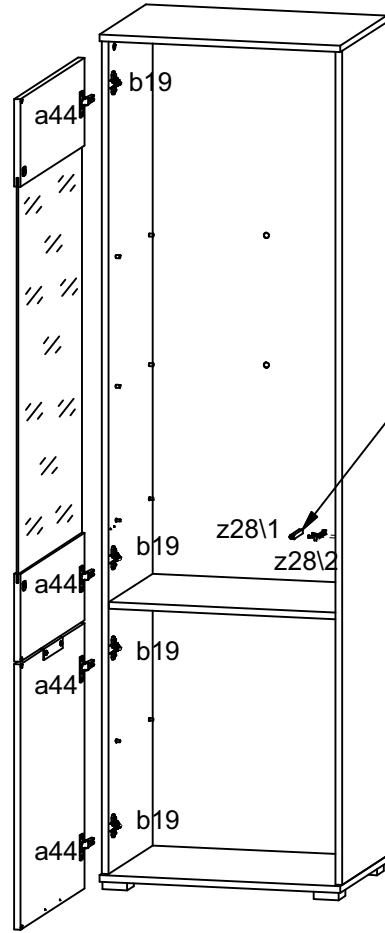
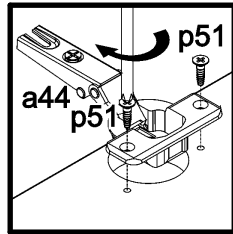
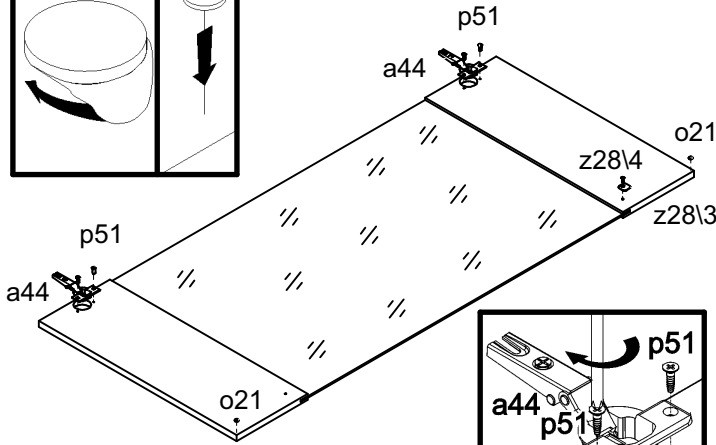
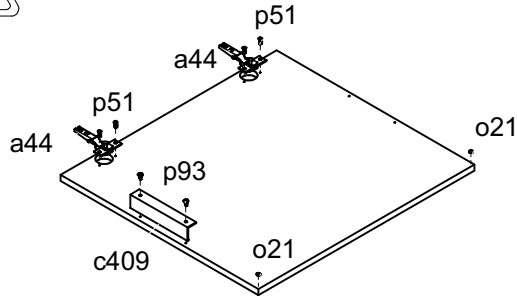
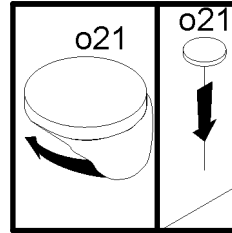
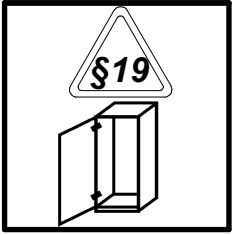
4



5



6



7

