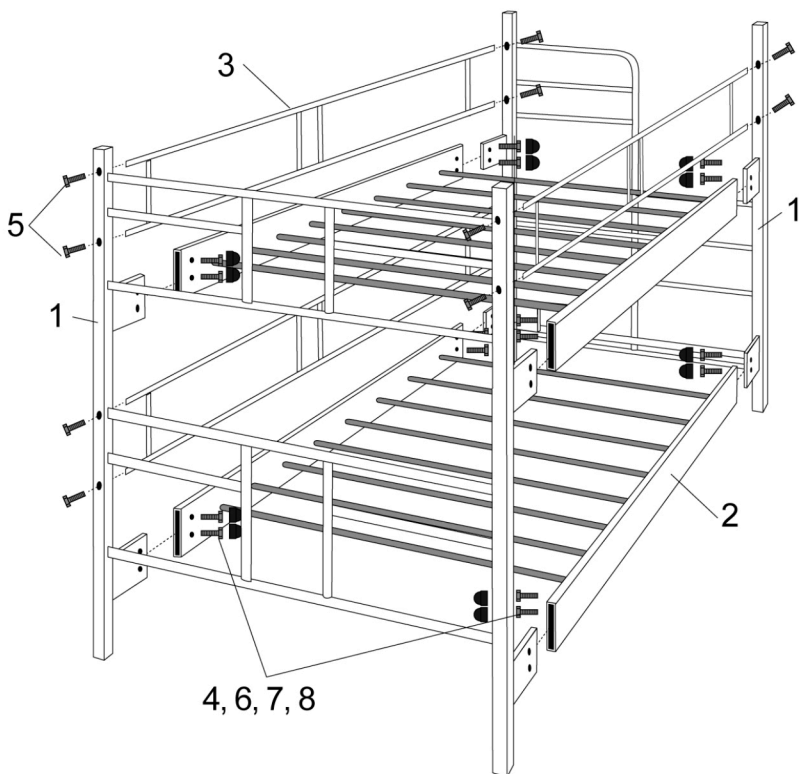


Схема сборки



Комплектация:

1. Быльца - 2 шт.
2. Основание - 2 шт.
3. Перило 3 шт.
4. Болт 8x12 мм - 16 шт.
5. Болт 8x55 мм - 12 шт.
6. Шайба М8 - 16 шт.
7. Гровер М8 - 16 шт.
8. Колпачок для болта 8x12 - 16 шт.