

ПРАВИЛА ЕКСПЛУАТАЦІЇ ТА ДОГЛЯДУ

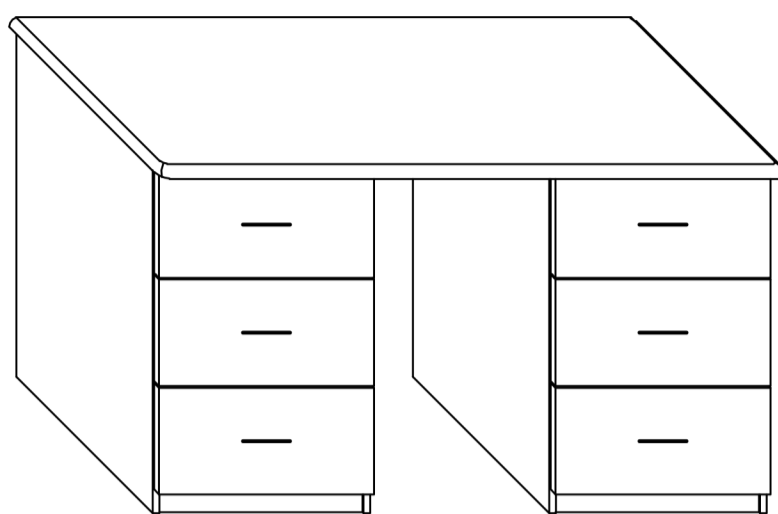


1. Меблі призначені для експлуатації та зберігання в сухих та теплих приміщеннях.
2. Уникати попадання вологи та впливу прямих сонячних променів, щоб уникнути деформацій та зміни кольору.
3. Не допускається експлуатація меблів не за їх прямим призначенням.
4. Не допускається надмірне навантаження на деталі меблів, яке призводить до їх деформації та руйнування.
5. При переміщенні меблів необхідно спочатку звільнити їх від речей. При значних переміщеннях рекомендується зняти всі двері і вийняти внутрішні полиці і шухляди.
6. При виникненні будь-яких ускладнень, а також для внесення конструктивних змін, при необхідності проведення ремонту та оновлення меблів потрібно звернутися до фахівця.
7. Поверхню меблів очищати від забруднення вологою тканиною або серветкою, змоченою водою або спеціальними засобами очищення. Не допускається застосування засобів очищення в складі яких є агресивні хімічні речовини (ацетон, пральні порошки, розчинники і т.д.).
8. При обережній експлуатації меблі будуть служити довго, залишаючи приємний зовнішній вигляд.

ПАСПОРТ
Набір меблів "Кармен"/Набор мебели "Кармен"

Туалетка

Габаритні розміри/ Габаритные размеры:
Ширина: 1435мм; висота/высота: 820мм; глибина/глубина: 495мм.



ПРАВИЛА ЭКСПЛУАТАЦИИ И УХОДА

1. Мебель предназначена для эксплуатации и хранения в сухих и теплых помещениях.
2. Избегать попадания влаги и влияния прямых солнечных лучей, во избежание деформаций и изменения цвета.
3. Не допускается эксплуатация мебели не по назначению.
4. Не допускается чрезмерная нагрузка на детали мебели, которая приводит к их деформации и разрушению.
5. При перемещении мебели необходимо сначала освободить её от вещей. При значительных перемещениях рекомендуется снять все двери и вынуть внутренние полки и ящики.
6. При возникновении любых осложнений, а также для внесения конструктивных изменений, при необходимости проведения ремонта и обновления мебели нужно обратиться к специалистам.
7. Поверхность мебели очищать от загрязнений влажной тканью или салфеткой, смоченной водой или специальными средствами очистки. Не допускается применения средств очистки в составе которых есть агрессивные химические вещества (ацетон, стиральные порошки, растворители и так далее).
8. При бережной эксплуатации мебель будет служить долго, оставляя приятный внешний вид.

(UA) З метою постійного вдосконалення продукції відповідно до вимог ринку, виробник залишає за собою право в будь-який момент вносити зміни в конструкцію меблів, не змінюючи їх загальних характеристик.

(RUS) С целью постоянного совершенствования продукции в соответствии с требованиями рынка, производитель оставляет за собой право в любой момент вносить изменения в конструкцию мебели, не изменяя их общих характеристик.

ПОСЛІДОВНІСТЬ ЗБИРАННЯ

1. За допомогою специфікації, вибрати з упаковок потрібні деталі. Розмістити деталі на рівній і чистій поверхні.
2. Збирання розпочинати в горизонтальному положенні, та проводити за допомогою малюнка.
3. В деталі з вгнутими отворами Ø8мм обережно забити шканти, змастивши їх клеєм ПВА.
4. Прикрутити направляючі до боковин (поз.1) та боковин шух. (поз.8) саморізами (малюнок №1 та №3).
5. З'єднати боковини (поз.1) з основами (поз.3) та царями (поз.4;5) за допомогою шкантів з діюбелями та стянути ексцентриками (малюнок №1).
6. Наклеїти кришку (поз.2) із шкантами з діюбелями на боковини (поз.1) та стянути ексцентриками (малюнок №2).
7. Прикласти ДВП (поз.10) до тильної частини виробу та прибити цвяхами (малюнок №2).
8. Встановити виріб у вертикальне положення.
9. Зібрати шухляди (малюнок №3). Прикрутити ручки за допомогою гвинтів. Прикласти ДВП (поз.9) до нижньої частини виробу та прибити цвяхами.
10. Встановити шухляди з'єднавши направляючі. Стрепувати шухляди за допомогою отворів на направляючих та саморізах (малюнок №4).

ПОСЛЕДОВАТЕЛЬНОСТЬ СБОРКИ

1. С помощью спецификации, выбрать из упаковок нужные детали. Разместить детали на ровной и чистой поверхности.
2. Сборку начинать в горизонтальном положении, и проводить с помощью рисунка.
3. В детали с вгнутыми отверстиями Ø8мм осторожно забить шканты, смазав их клеем ПВА.
4. Прикрутить направляющие к боковинам (поз.1) и боковинам шух. (поз.8) саморезами (рисунок №1 и №3).
5. Присоединить боковины (поз.1) к основаниям (поз.3) и царям (поз.4;5) с помощью шкантов с дюбелями и стянуть эксцентриками (рисунок №1).
6. Наклеить крышку (поз.2) со шкантами с дюбелями на боковины (поз.1) и стянуть эксцентриками (рисунок №2).
7. Приложить ДВП (поз.10) к тыльной части изделия и прибить гвоздями (рисунок №2).
8. Установить изделие в вертикальное положение.
9. Собрать шухляды (рисунок №3). Прикрутить ручки с помощью винтов. Приложить ДВП (поз.9) к нижней части изделия и прибить гвоздями.
10. Установить шухляды соединив направляющие. Стрепутировать шухляды с помощью отверстий на направляющих и саморезов (рисунок №4).

"Кармен" Туалетка
"Кармен" Туалетка



Специфікація деталей / Спецификация деталей

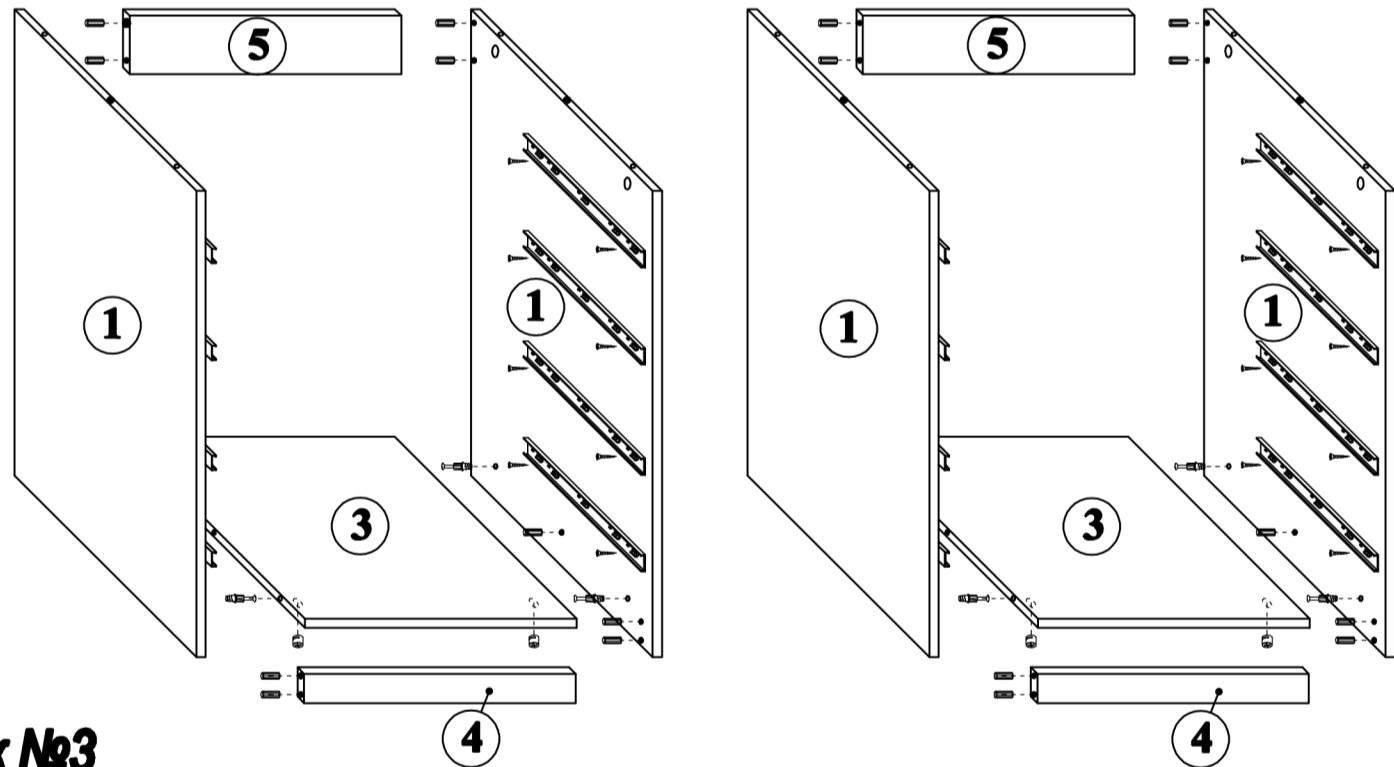
№ поз.	Назва / Наименование	Розміри / Размеры (в мм)	К-ть / К-во (в шт.)
1	пр.л. Боковина	798x440	4
2	Кришка/Крышка	1435x490	1
3	Основа/Основание	465x440	2
4	Царга	465x50	2
5	Царга	465x100	2
6	Фронт шух.	243x491	6
7	Боковина шух.	400x120	12
8	Стяжка шух.	407x120	6
9	ДВП	403x437	6
10	ДВП	764x493	2

1/4 см. Дюбель Ексцентрик Конфірма/ Конфирма Шкант 8x30 Саморіз/ Саморез 2/4 см.

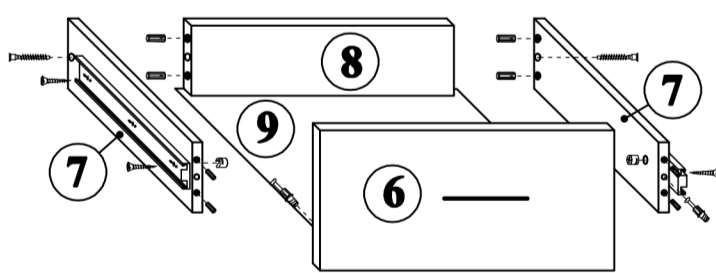
"Кармен" Туалетка
"Кармен" Туалетка



Малюнок №1 / Рисунок №1



Малюнок №3 / Рисунок №3



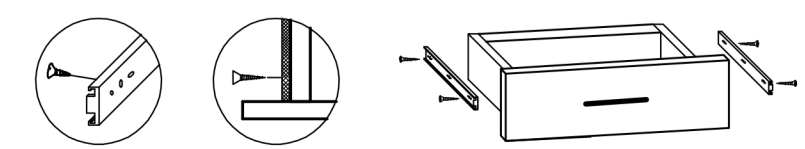
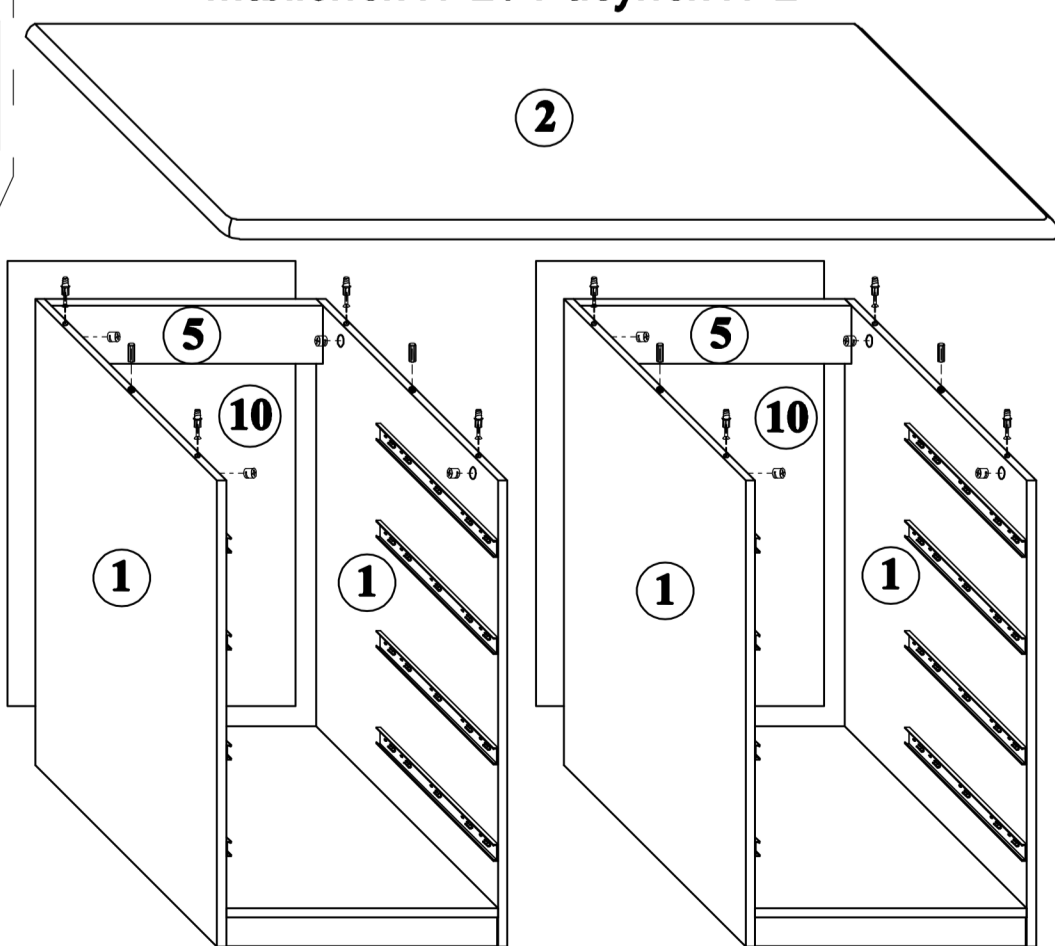
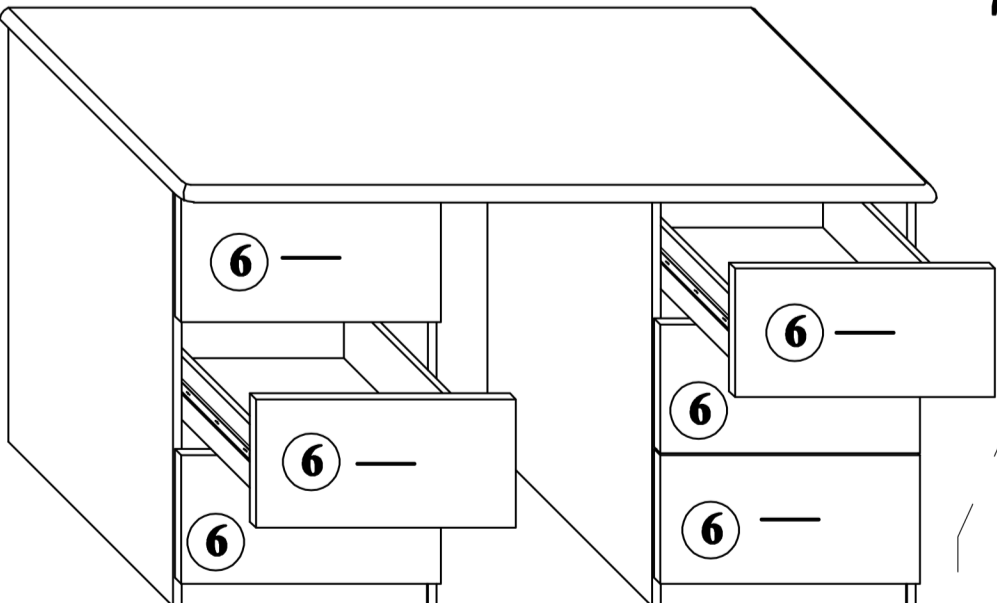
3/4 см.

Малюнок №4 / Рисунок №4

"Кармен" Туалетка
"Кармен" Туалетка



Малюнок №2 / Рисунок №2



4/4 см.