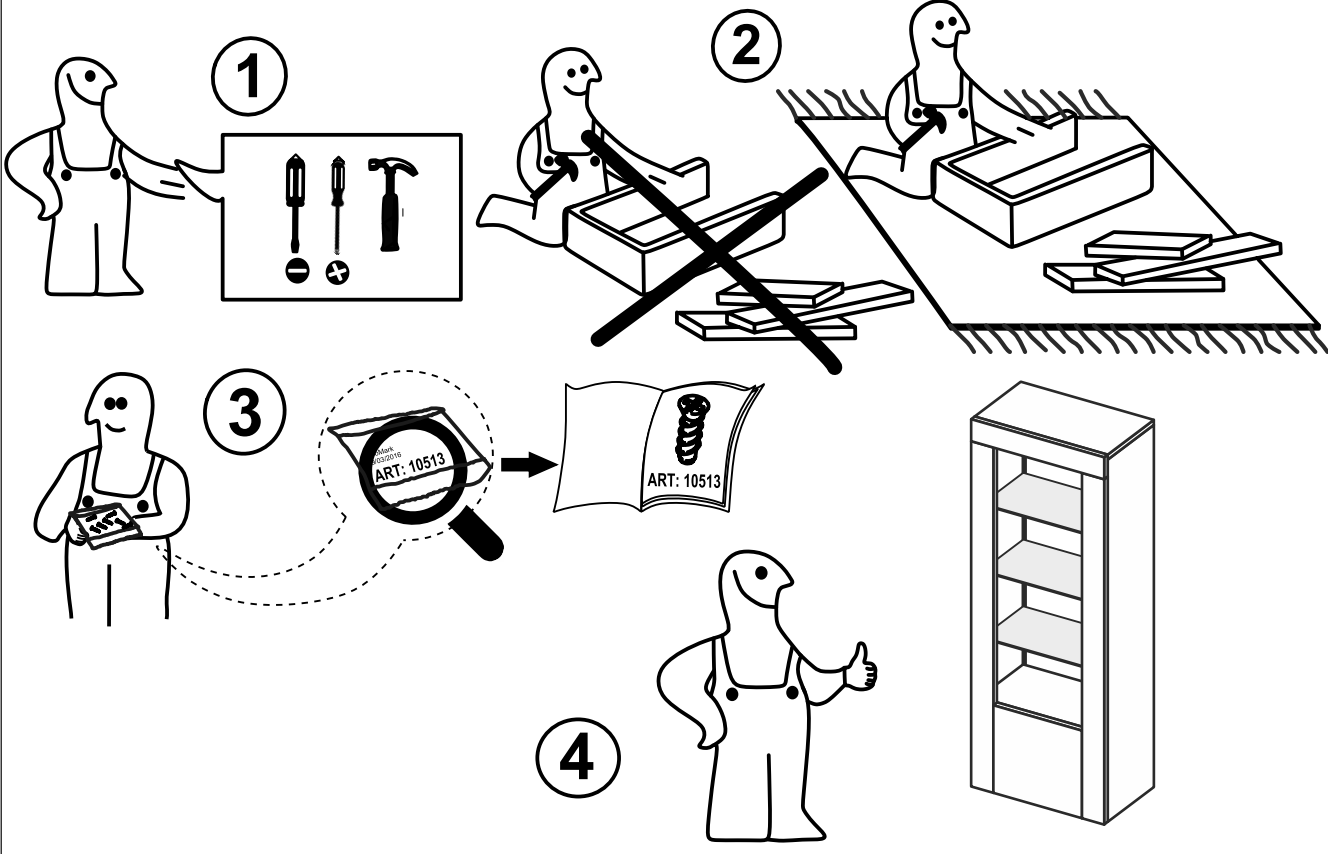
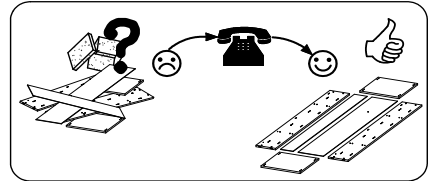
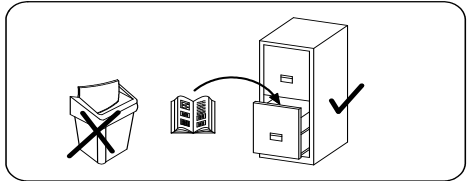
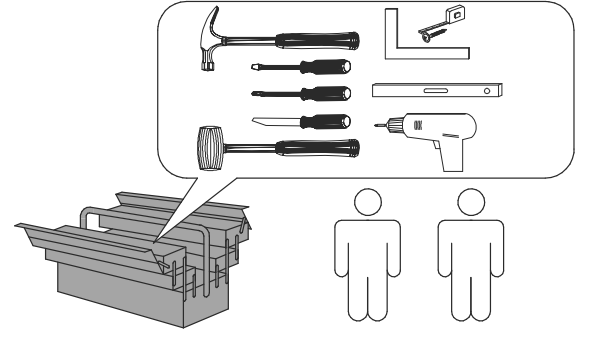
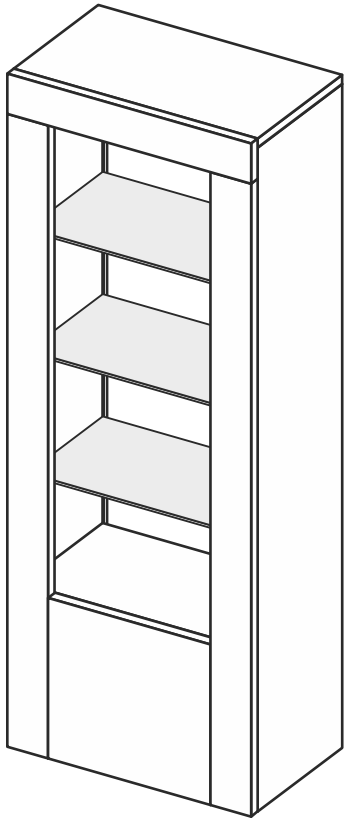
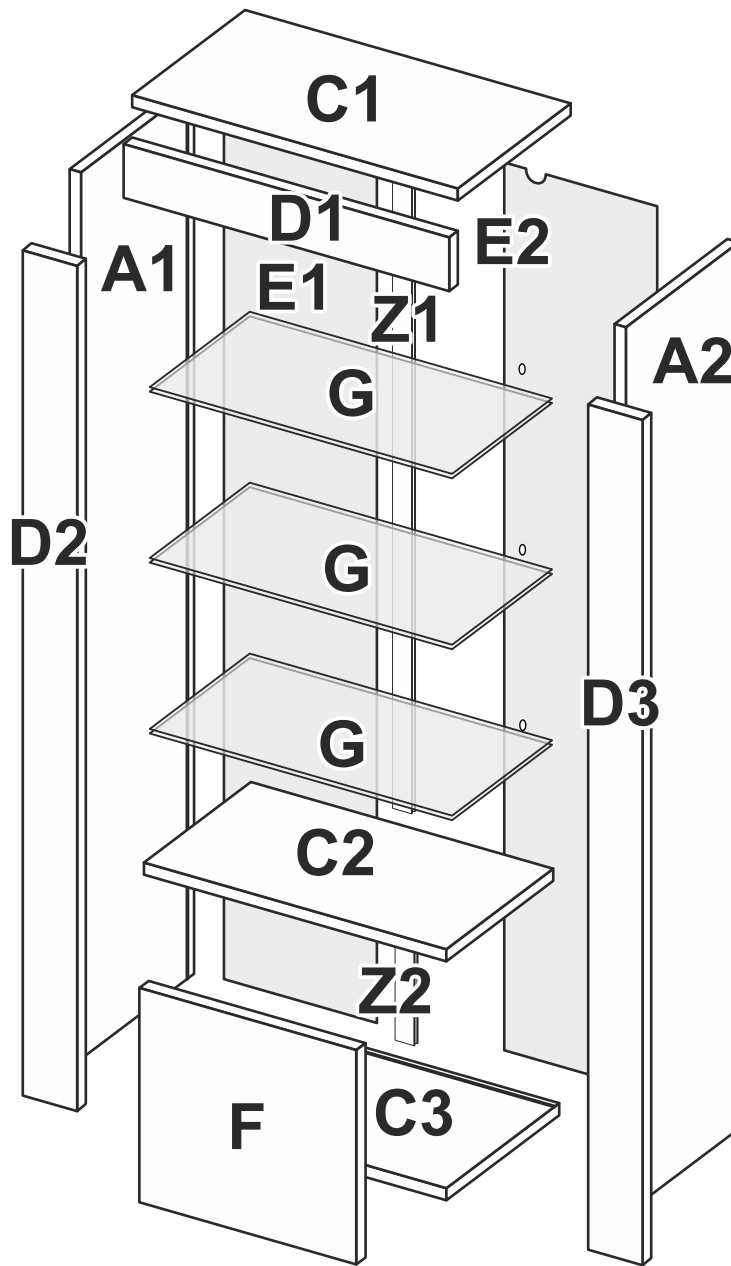


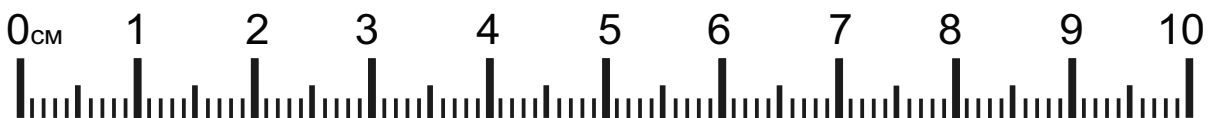
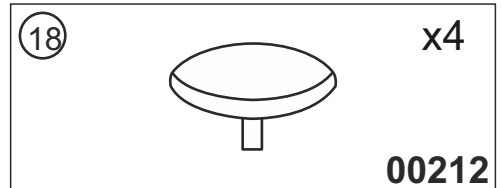
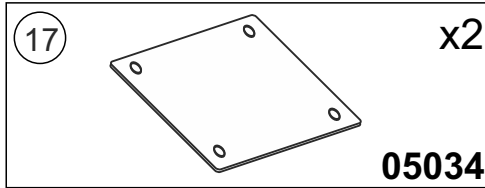
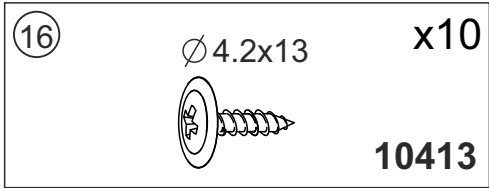
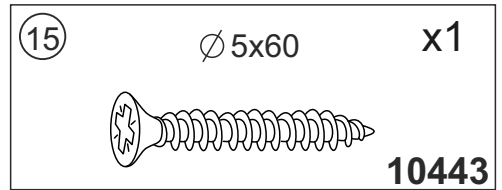
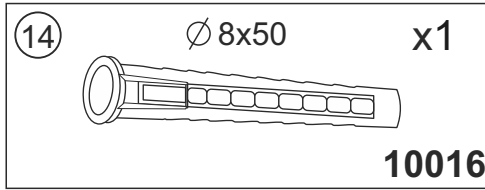
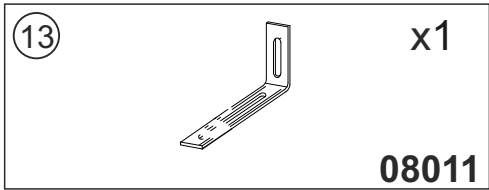
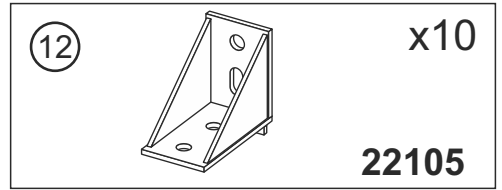
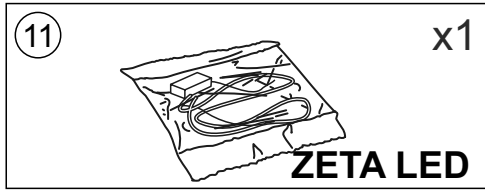
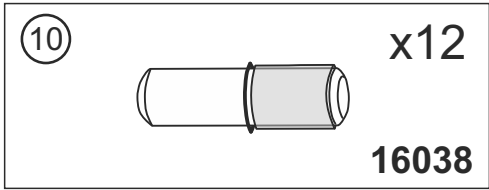
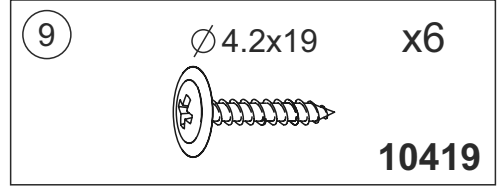
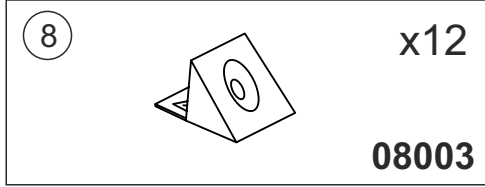
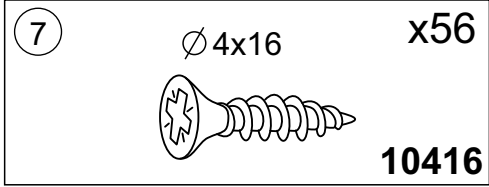
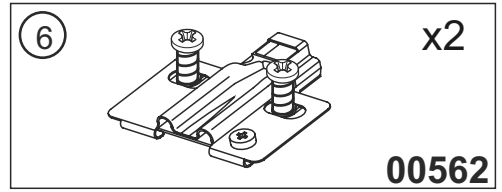
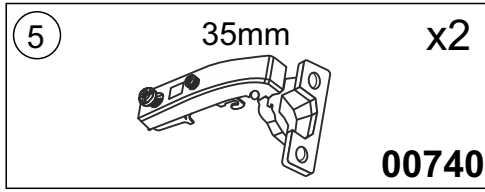
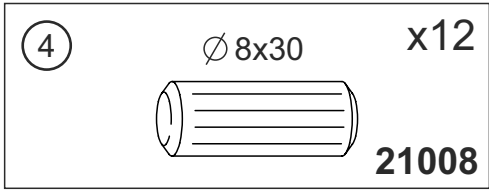
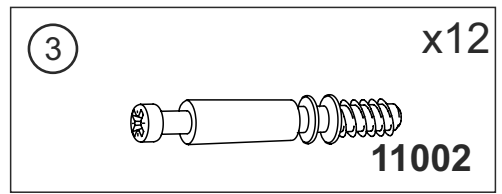
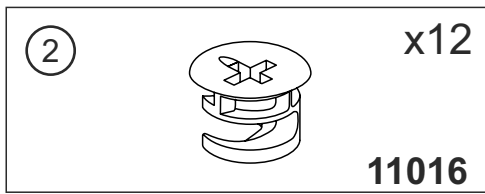
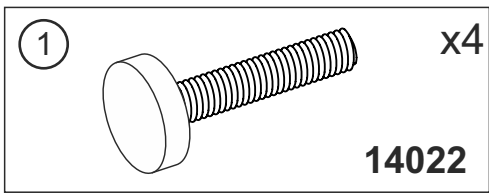
MD-121-WB

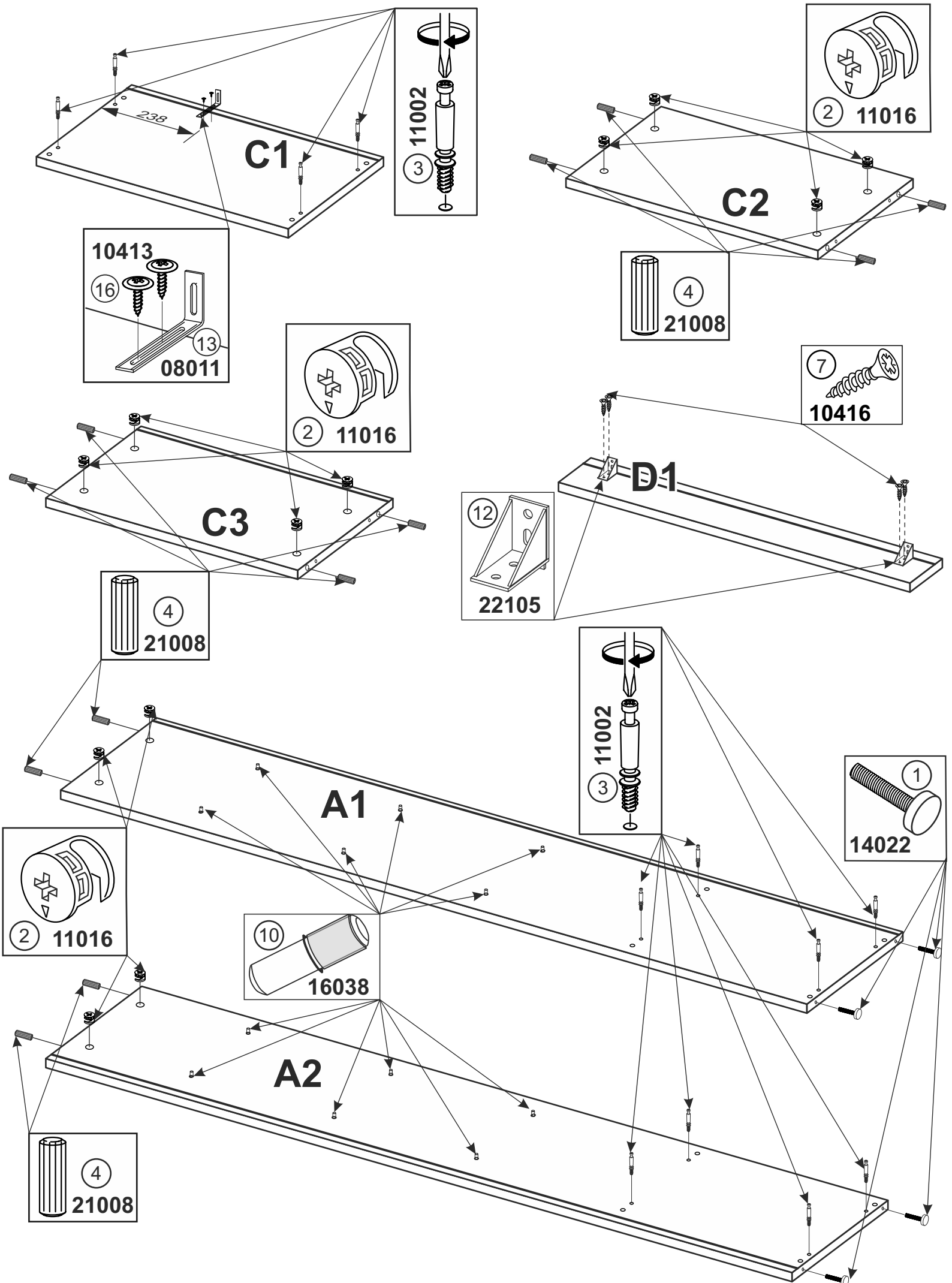
MiroMark Furniture enterprise

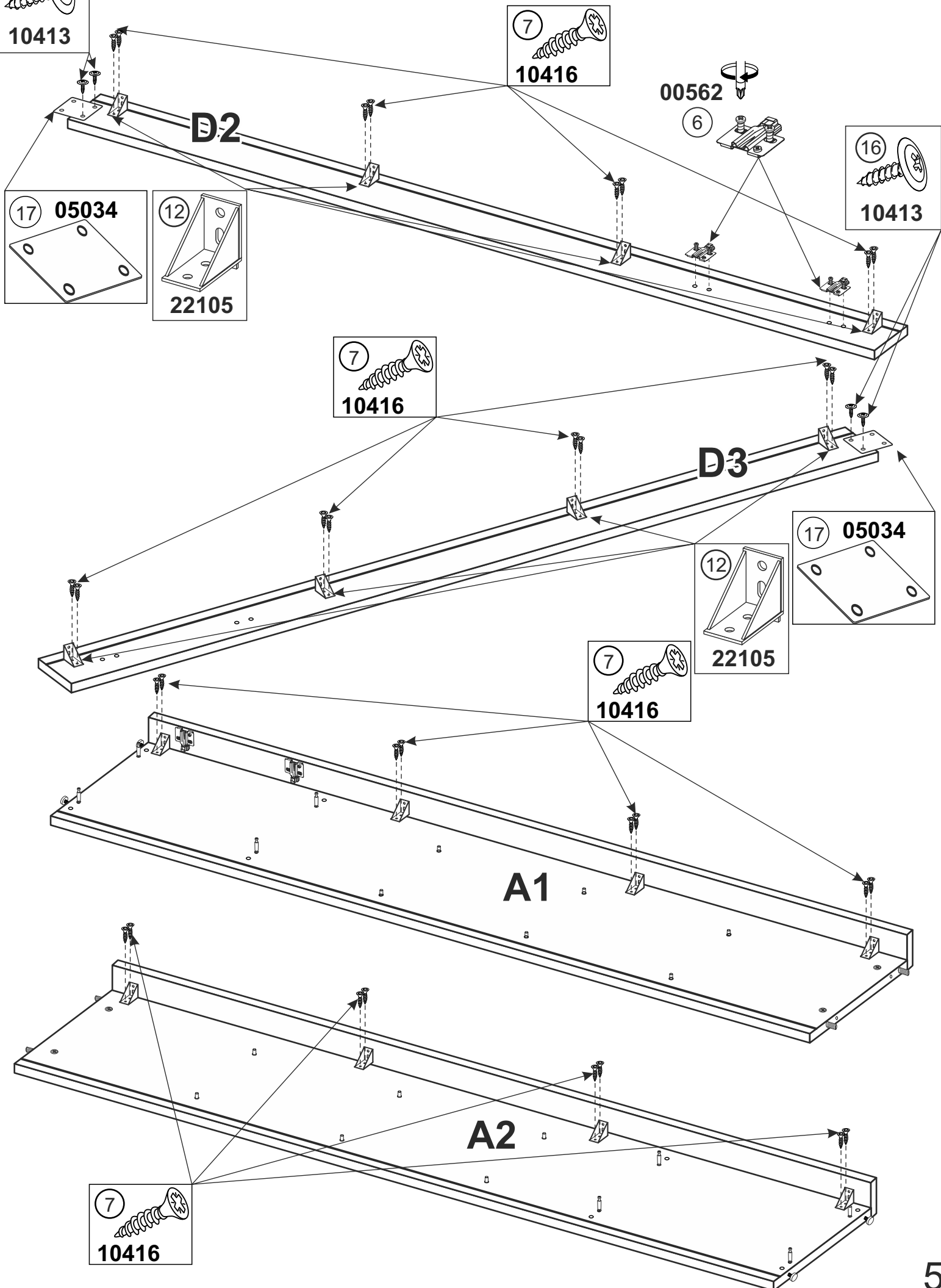
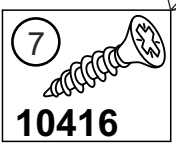
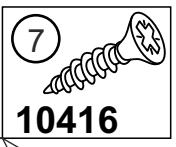
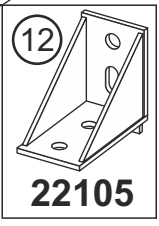
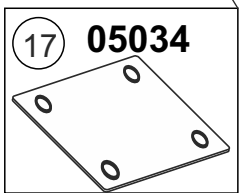
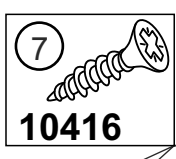
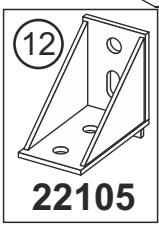
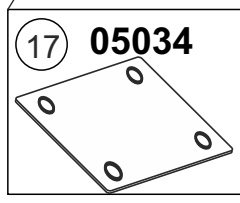
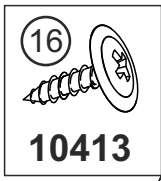
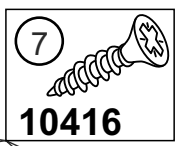
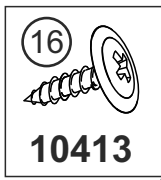


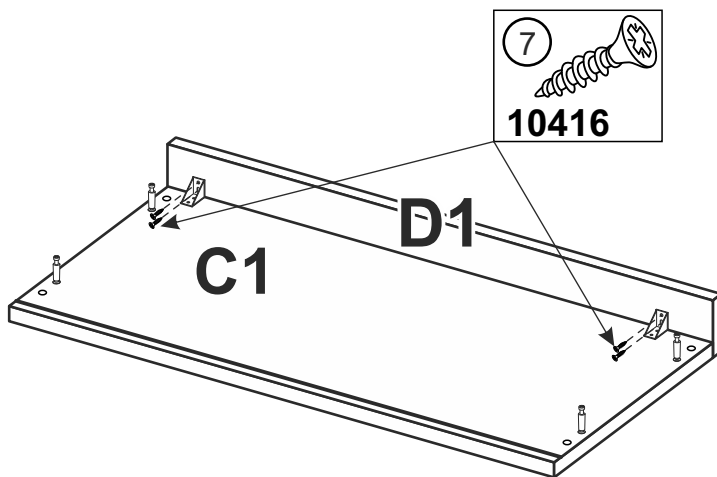
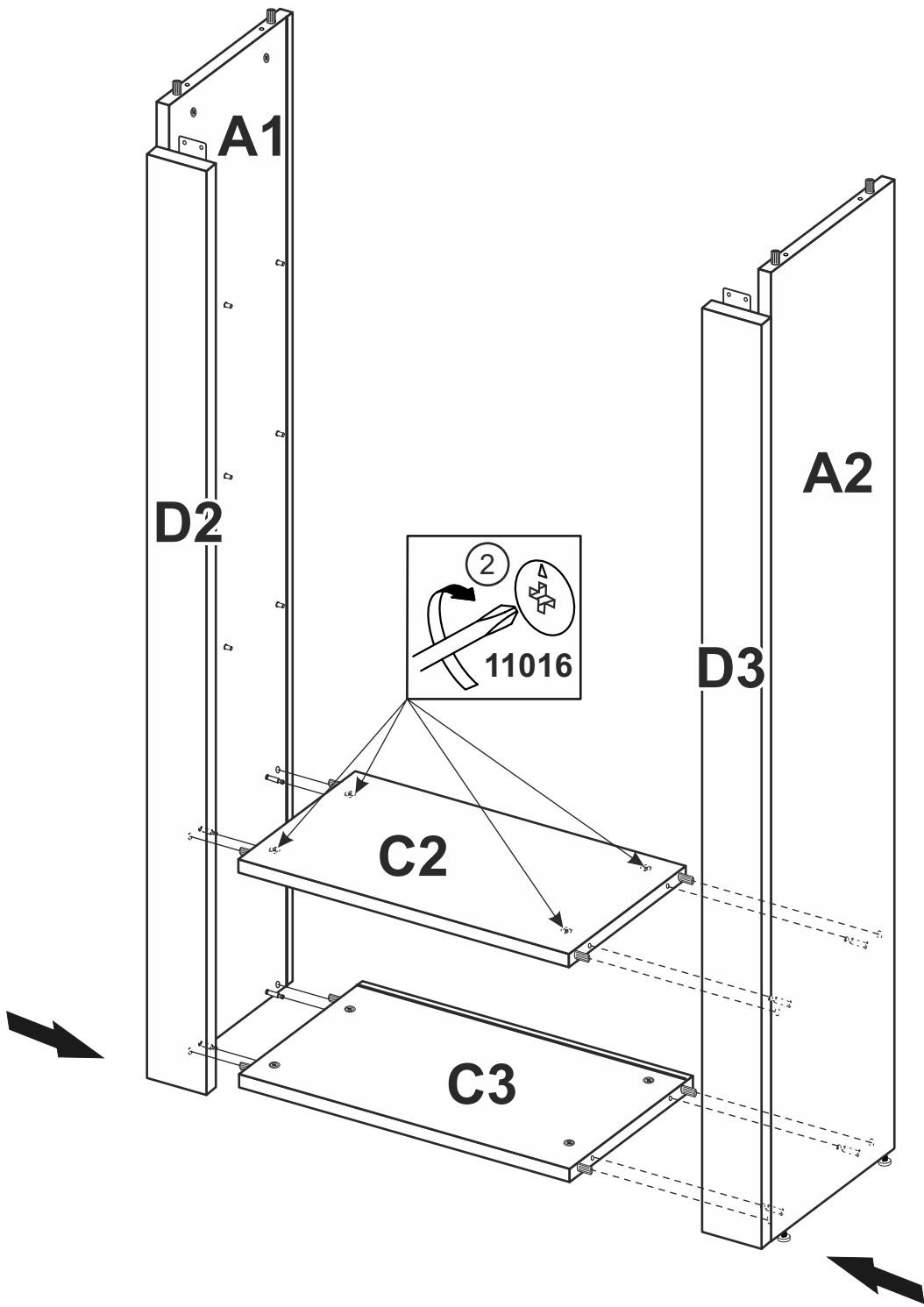


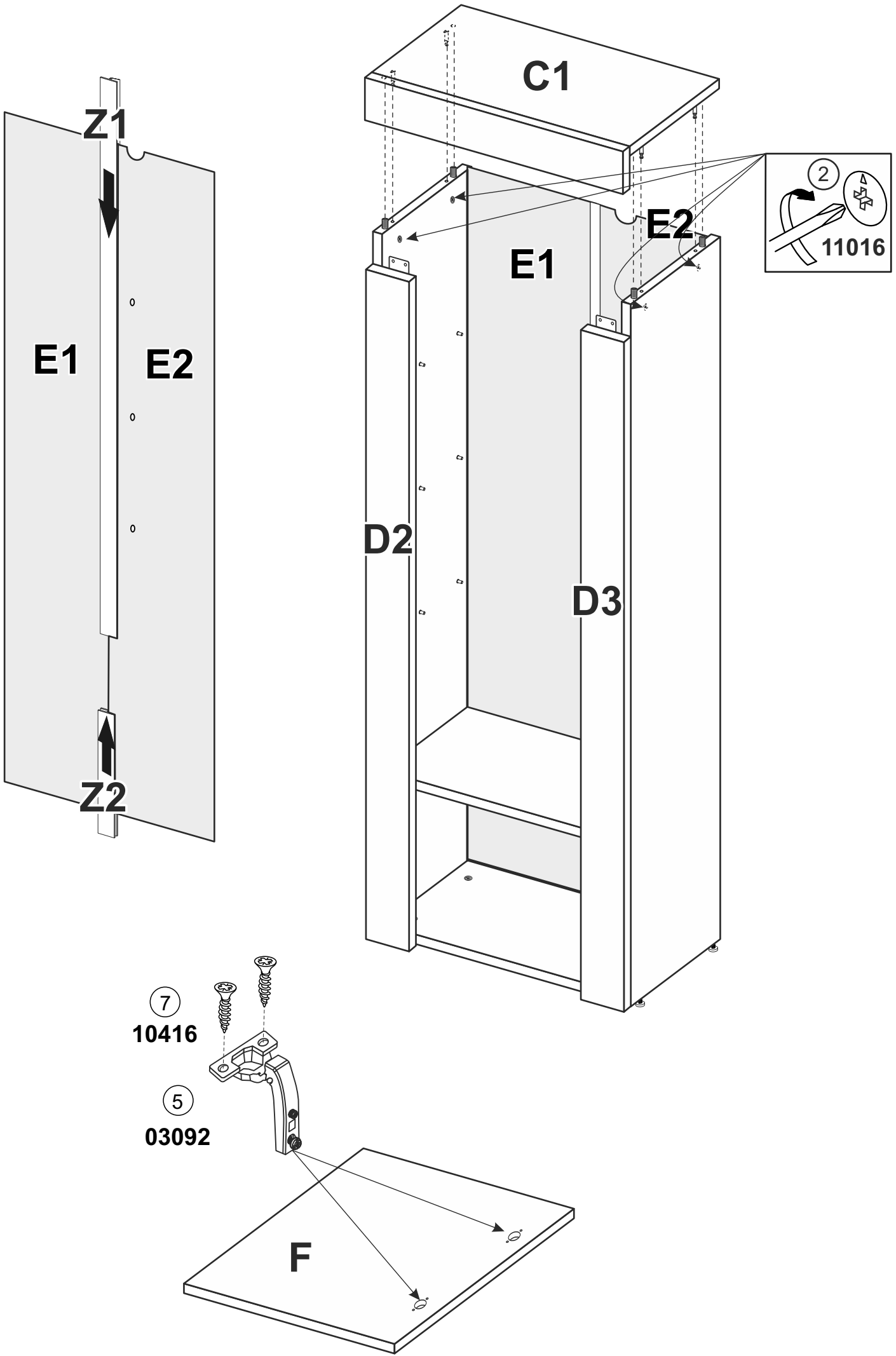
A1	-	1654	x	334	x	16	-	x	1
A2	-	1654	x	334	x	16	-	x	1
C1	-	626	x	334	x	16	-	x	1
C2	-	594	x	320	x	16	-	x	1
C3	-	564	x	334	x	16	-	x	1
D1	-	626	x	100	x	16	-	x	1
D2	-	1570	x	100	x	16	-	x	1
D3	-	1570	x	100	x	16	-	x	1
E1	-	1649	x	302	x	3	-	x	1
E2	-	1649	x	302	x	3	-	x	1
F	-	416	x	420	x	16	-	x	1
G	-	594	x	300	x	6	-	x	3
Z1	-	1254MM						x	1
Z2	-	366MM						x	1

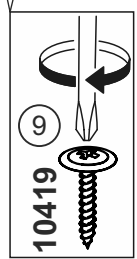
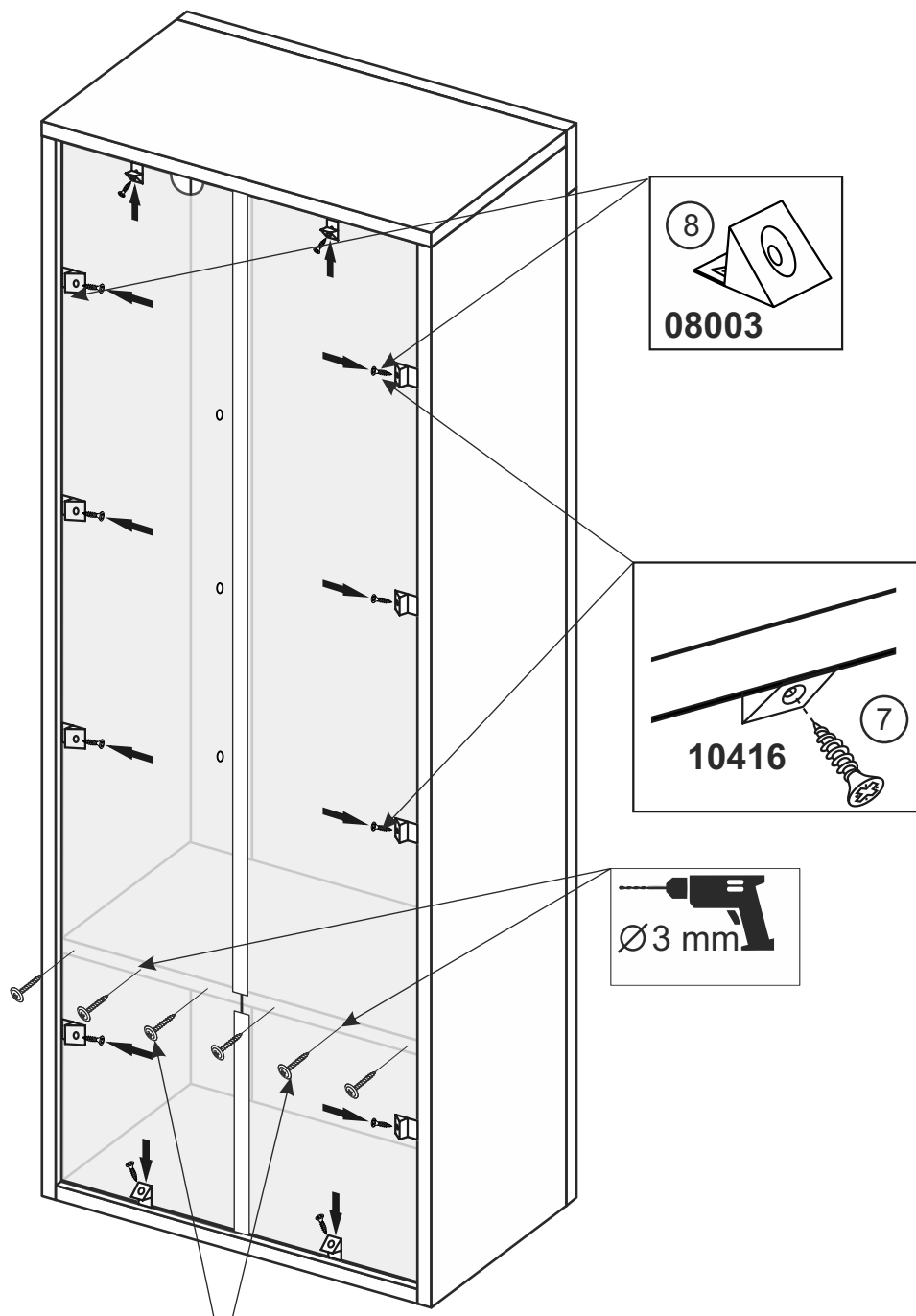
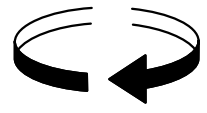
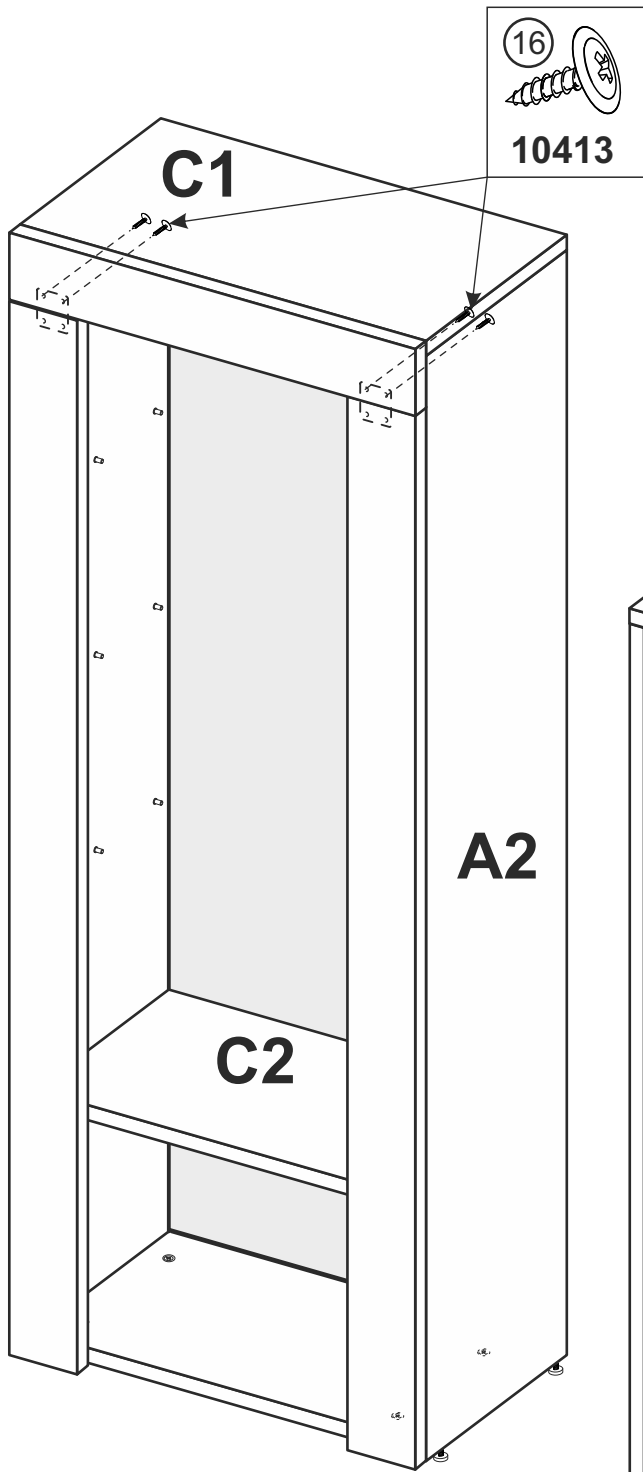


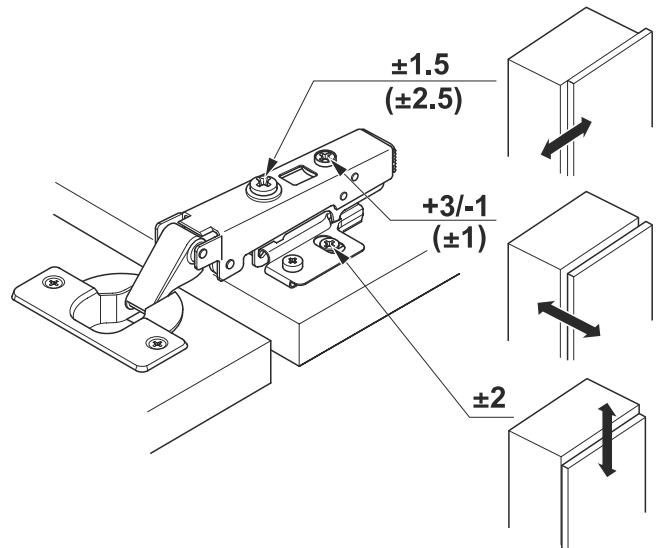
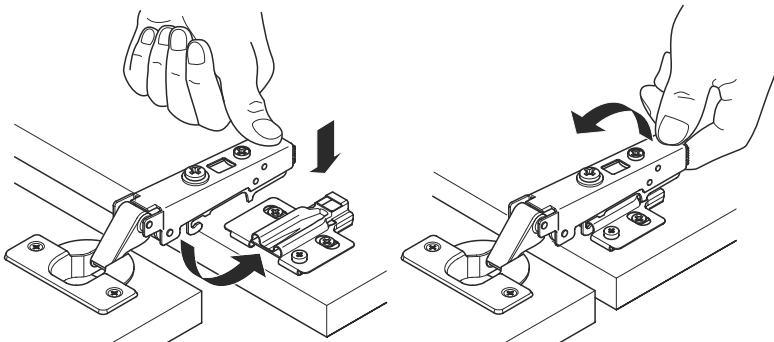
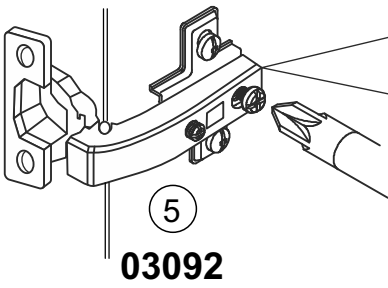
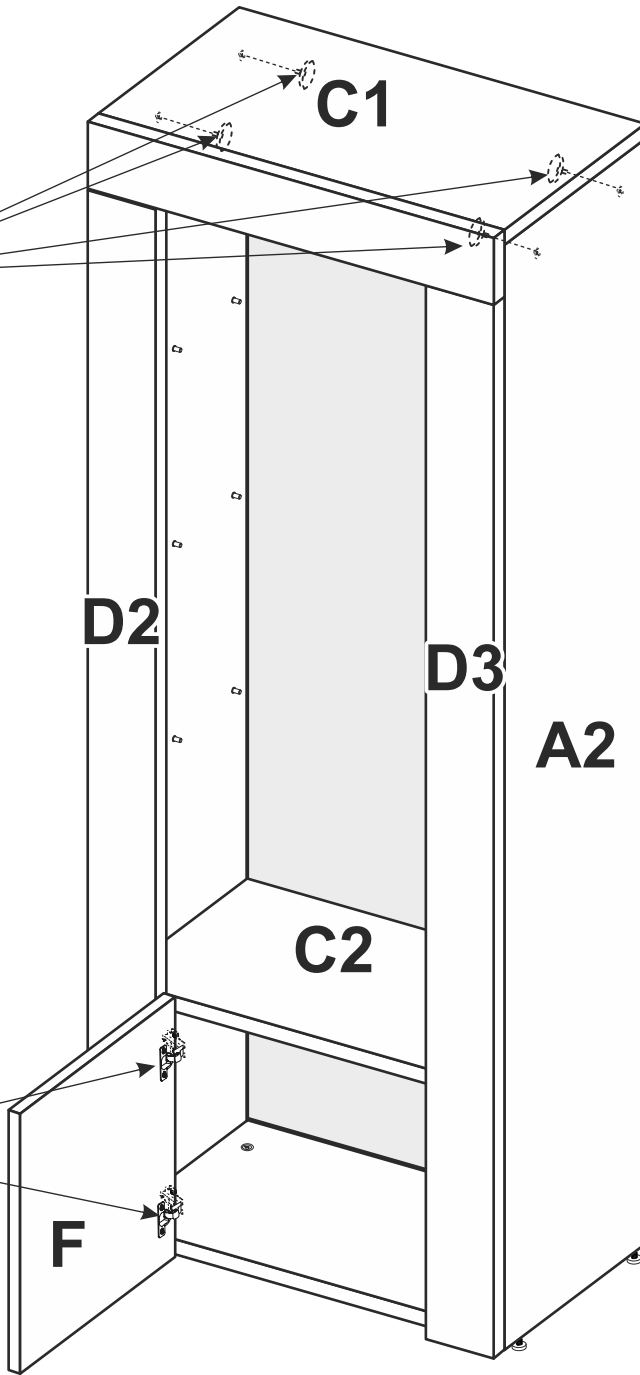
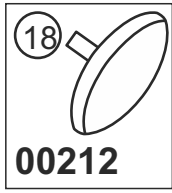


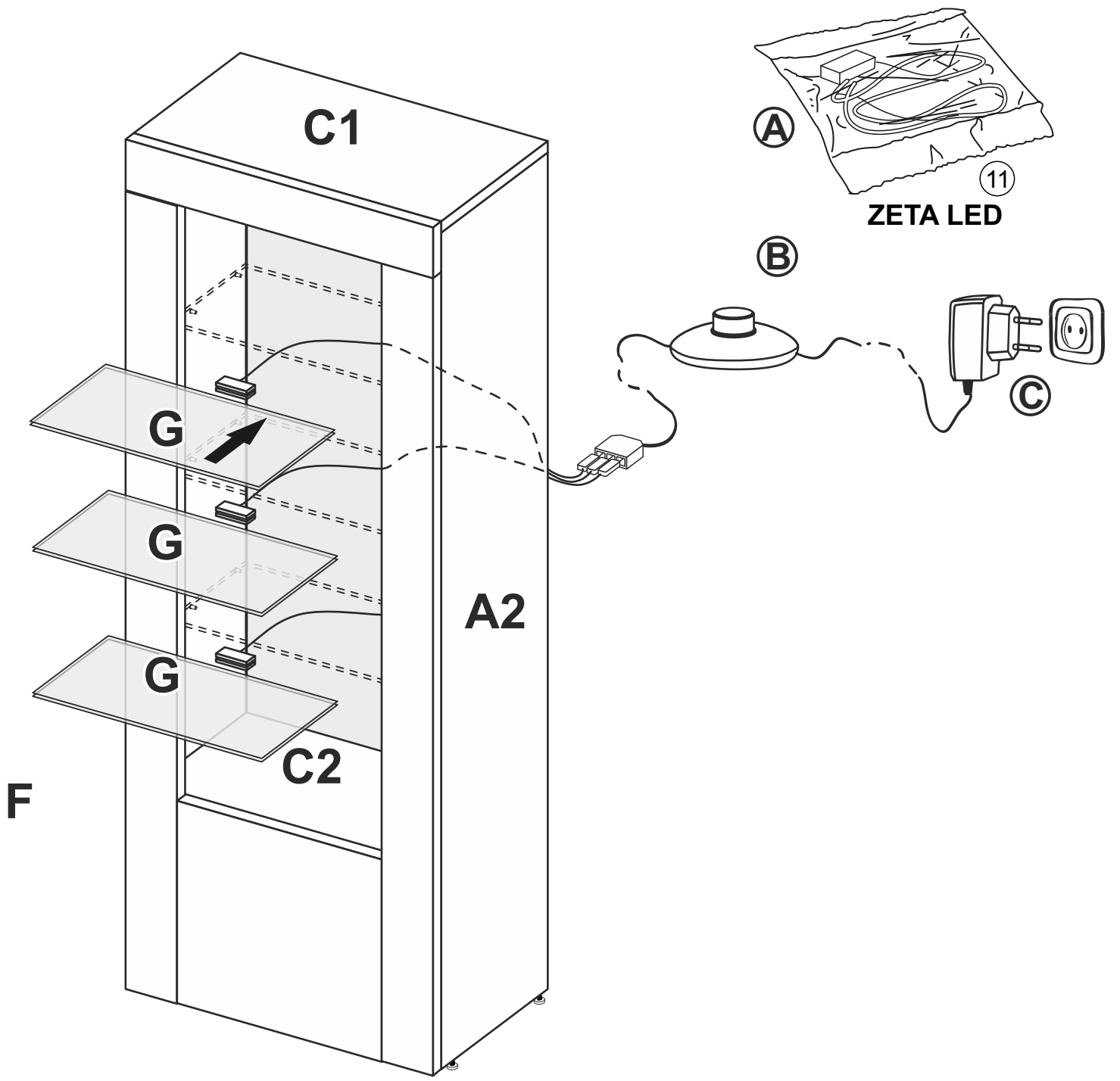


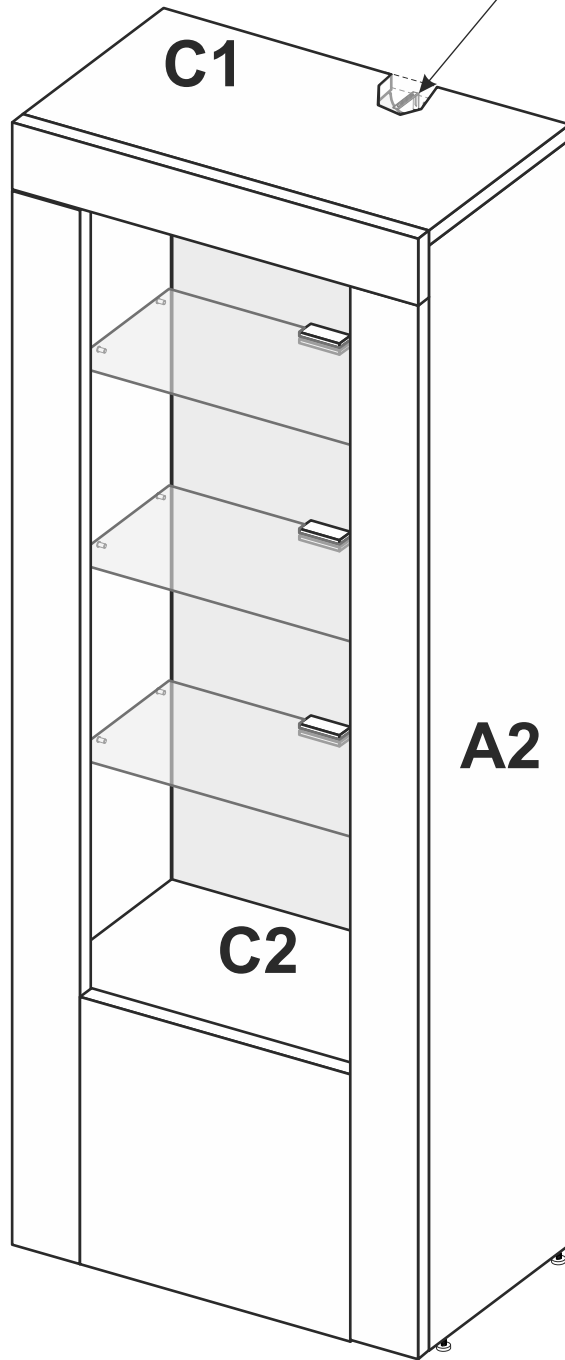
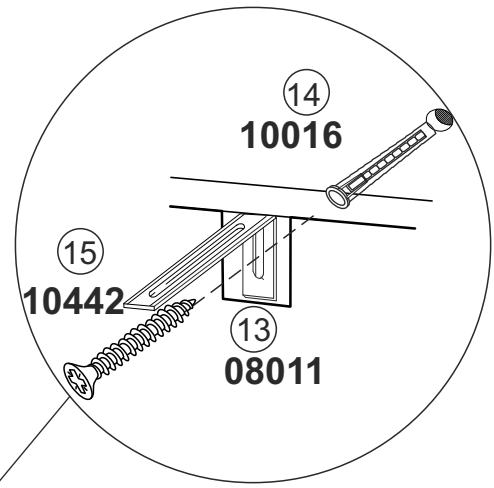












F

Меблі побутові
Пенал 1дв «Модерн»

626 мм (гл. 350 мм)

ГОСТ 16371-93

Дата виготовлення «_____» _____ 202__ р.

Виробник:

ТзОВ «Миро-Марк»

77310 Україна, м.Калуш, вул.Орлика, 2А

www.miromark.com.ua



Відрізати і закріпити на задню частину

Лінія відрізу

РЕКОМЕНДАЦІЇ ЩОДО СКЛАДАННЯ

1. Дерев'яні шканти змастити клеєм ПВА (для міцності).
2. Деталі, в які забиваються шканти, повинні всією площиною лежати на рівній твердій підлозі. Забивати обережно, щоб не виломати ДСП з іншого боку.
3. До закріплення ДВП задніх стінок шаф, пеналів і дна ящиків обов'язково перевірити рівність діагоналей.
4. Готовий виріб в кімнаті виставити по рівню.

ГАРАНТІЇ ВИРОБНИКА

1. Меблі виготовлені з сировини, що відповідає ГОСТу 16371-93.
2. При дотриманні правил експлуатації меблів - гарантійний термін становить 1 рік з дня покупки.
3. За механічні пошкодження виробник відповідальності не несе.