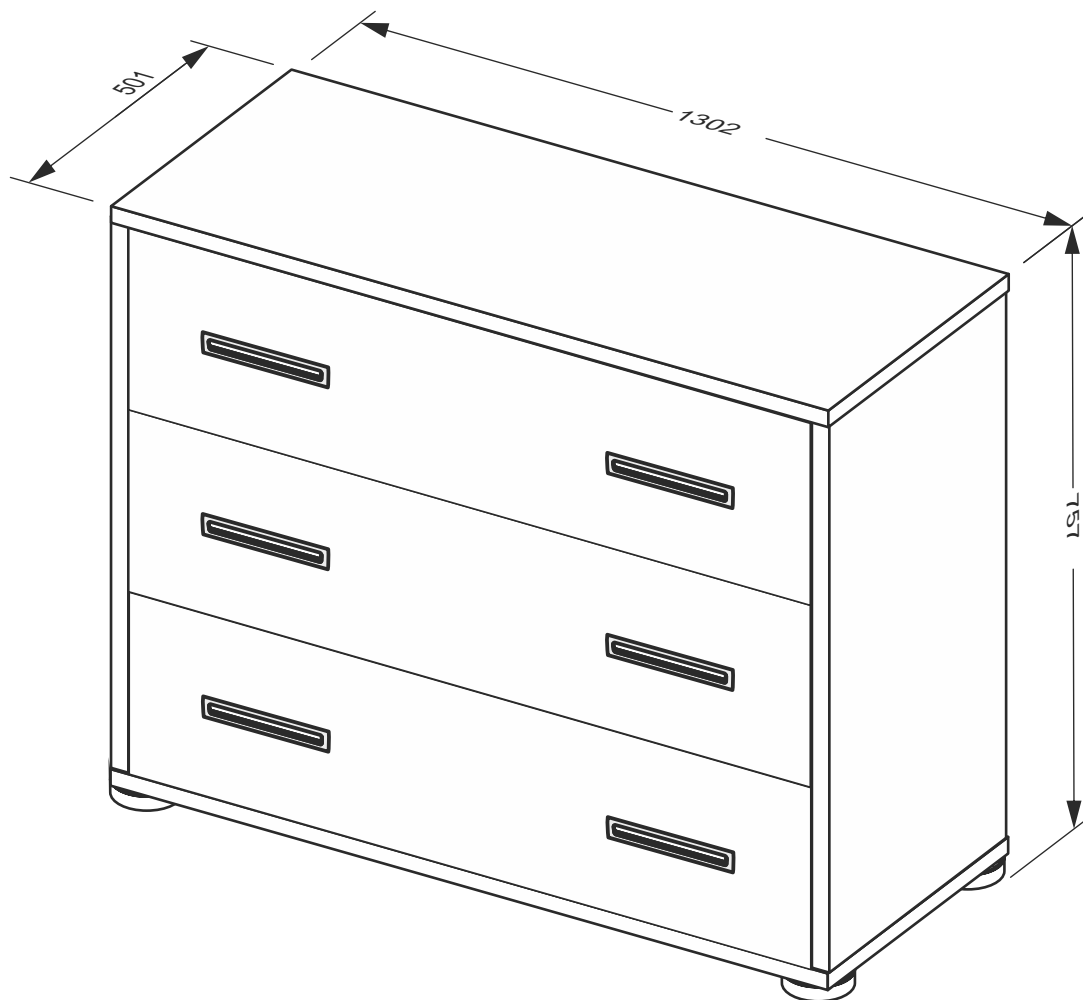
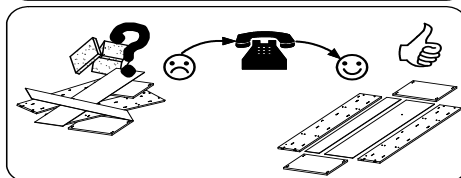
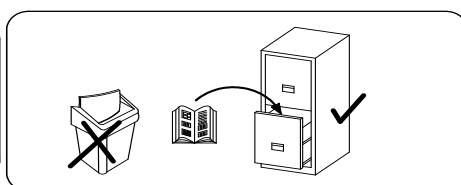
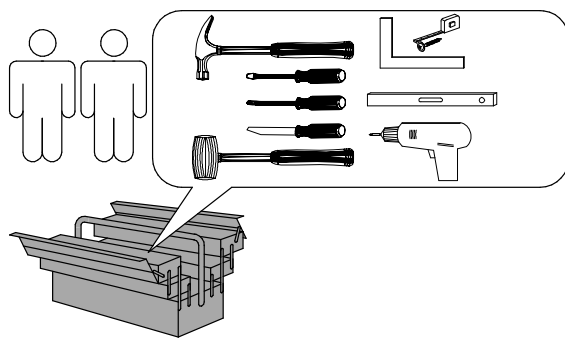


# Комод 3шх Белла

**MiroMark**  
Furniture enterprise



BL-63-WB/VN/BL

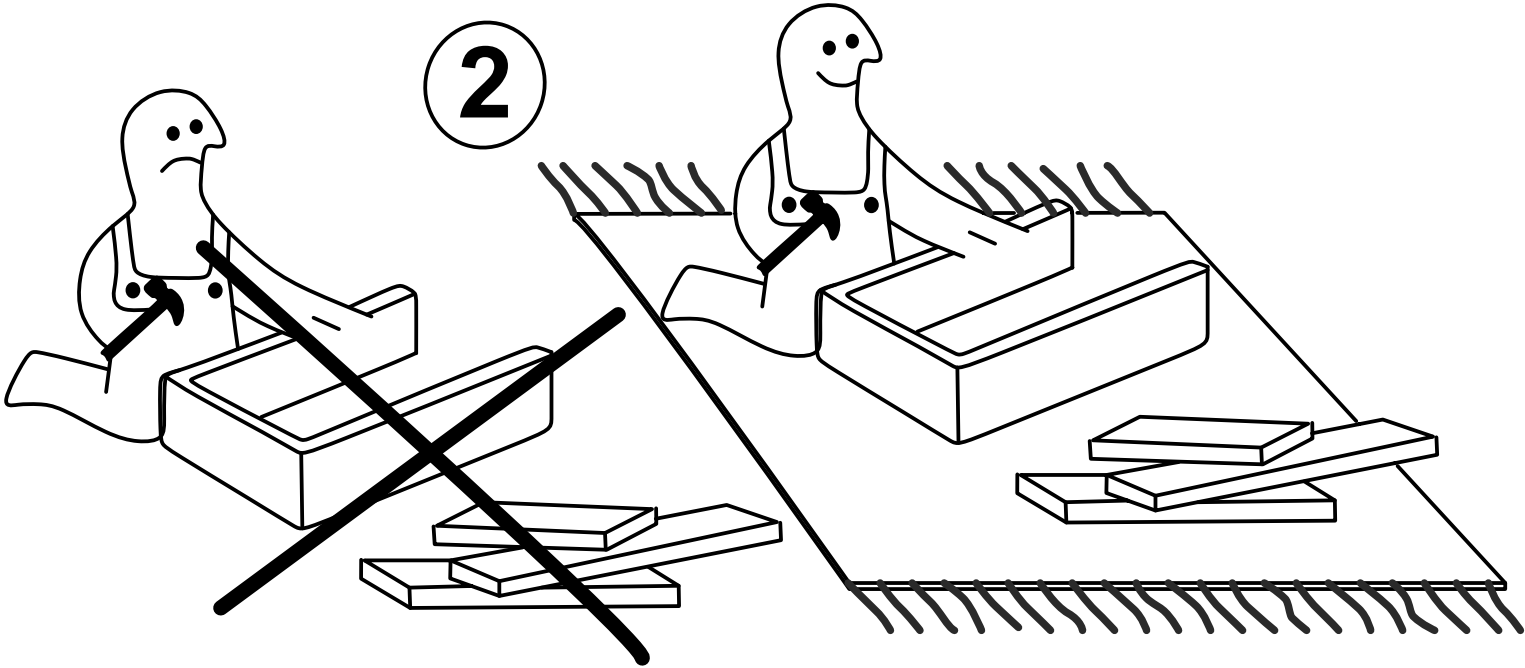


16-IZ-65  
(M)

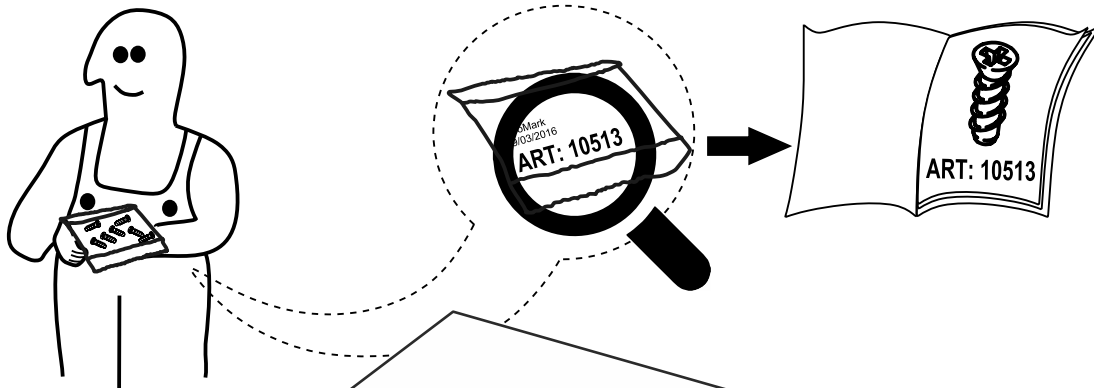
1



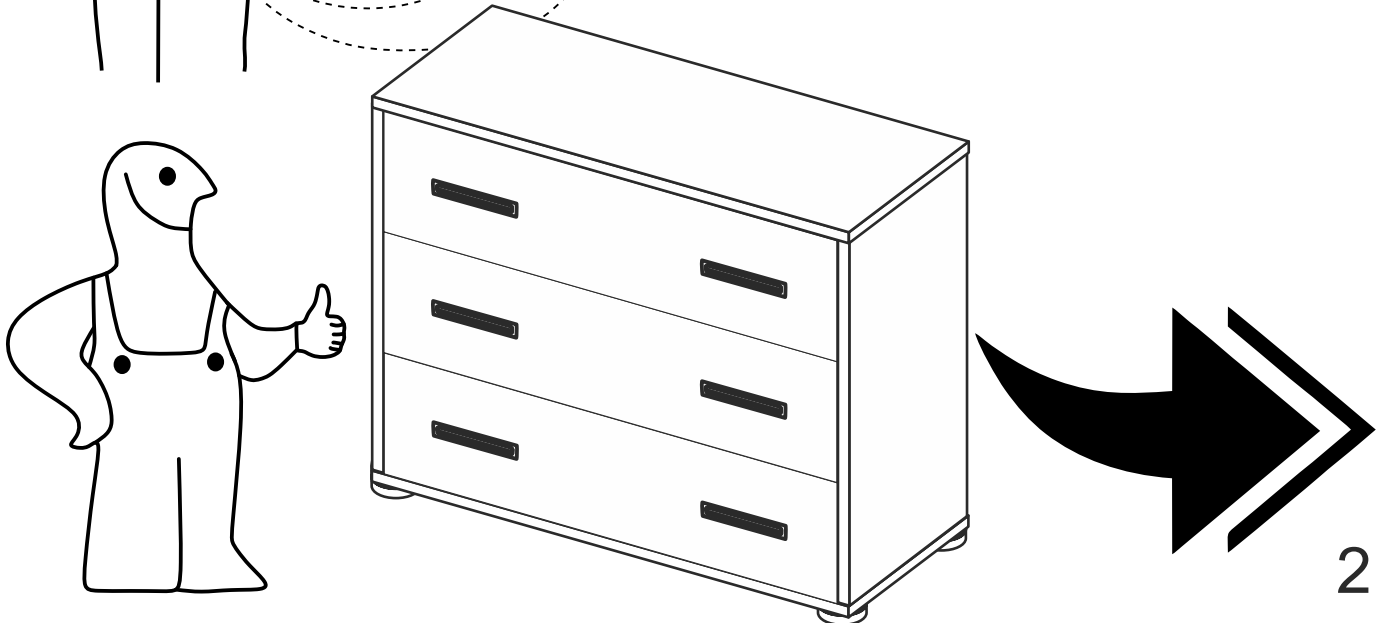
2

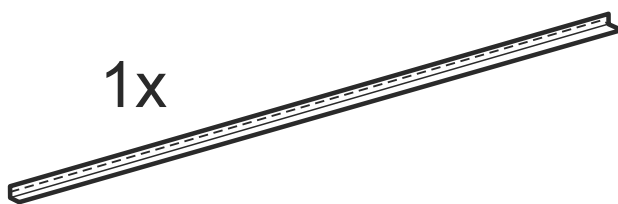
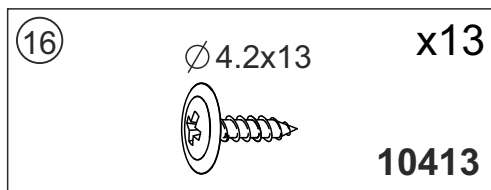
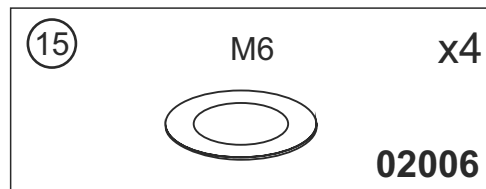
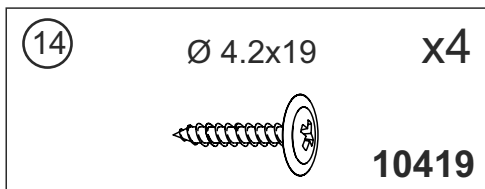
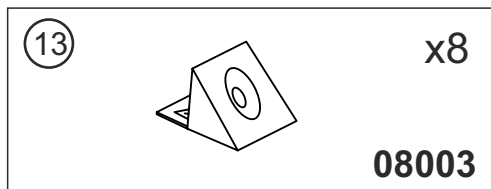
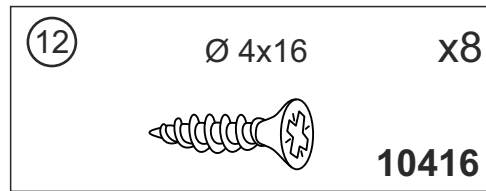
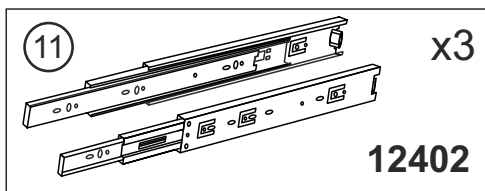
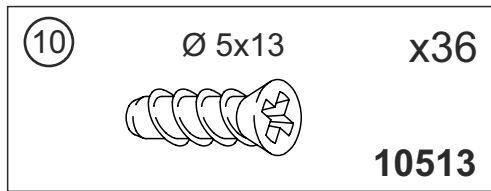
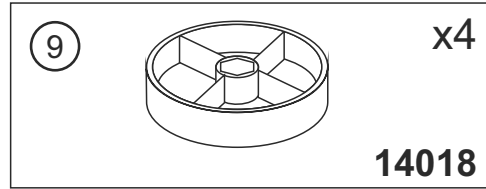
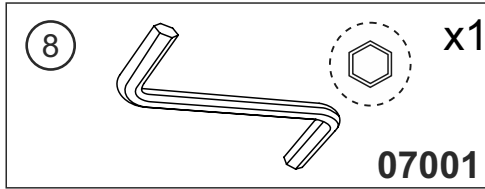
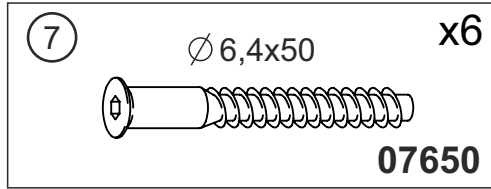
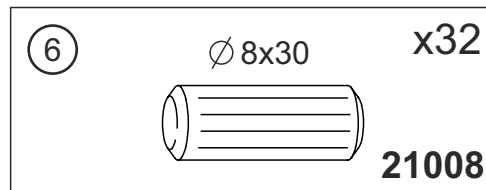
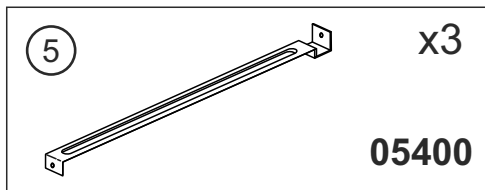
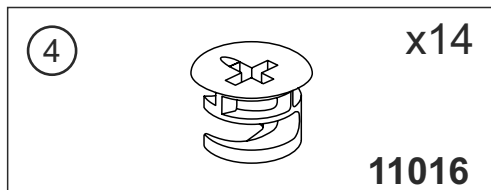
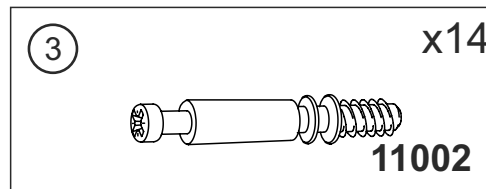
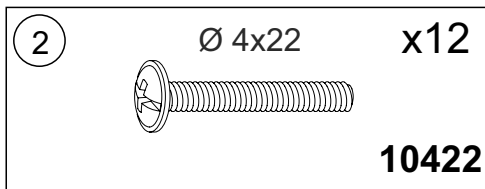
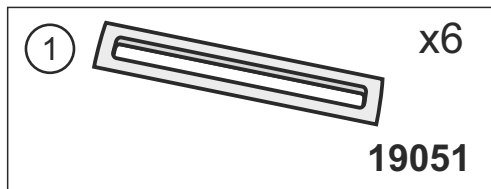


3

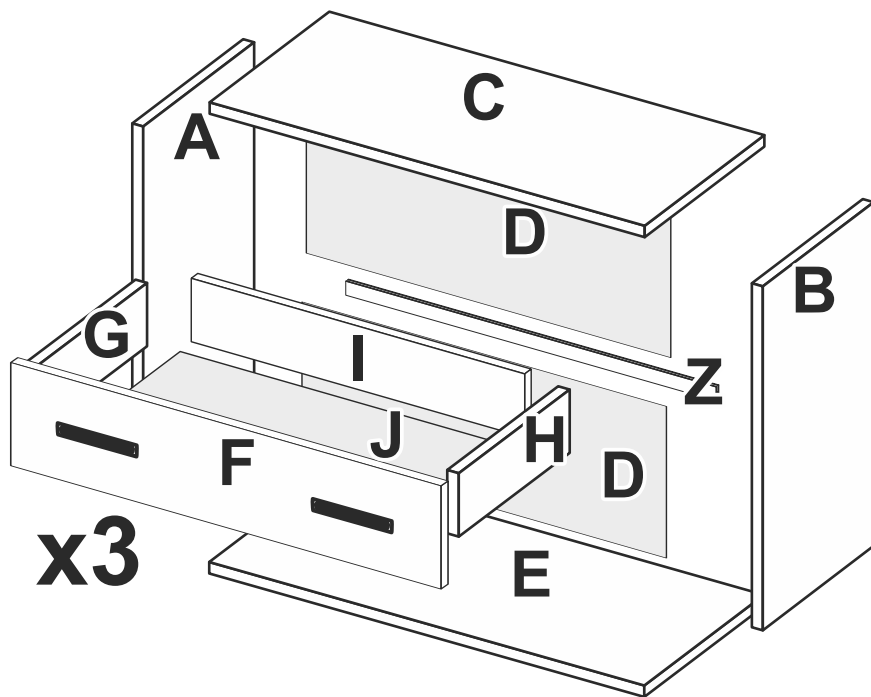


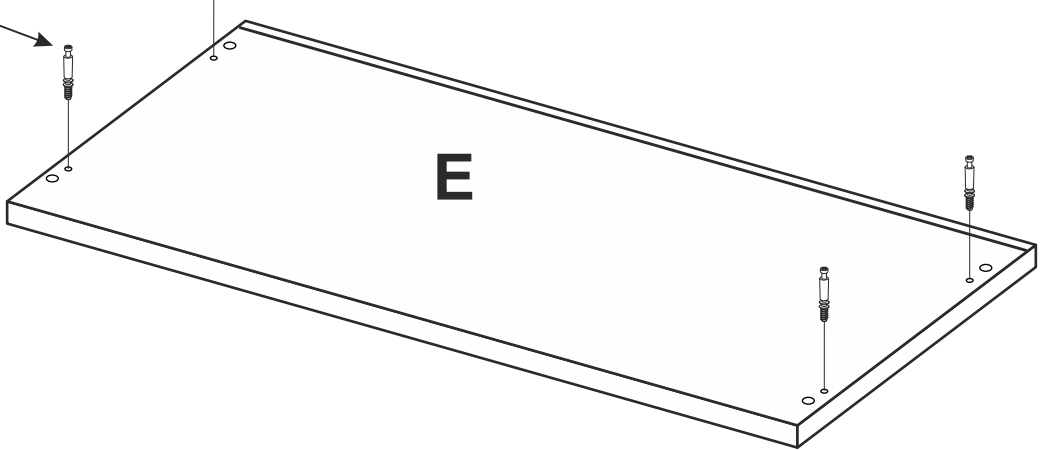
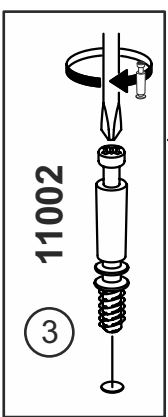
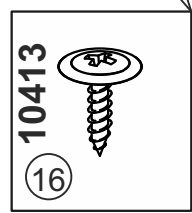
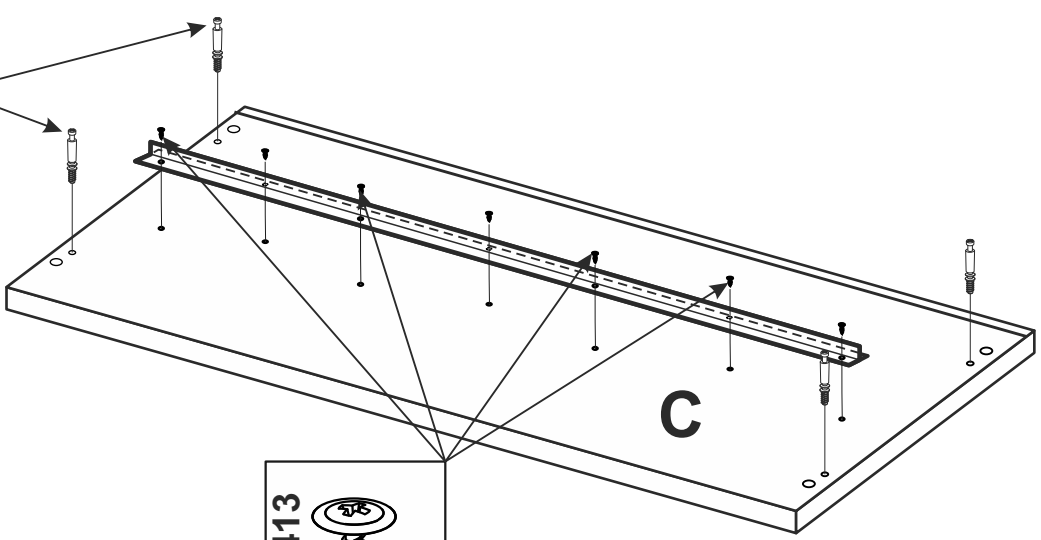
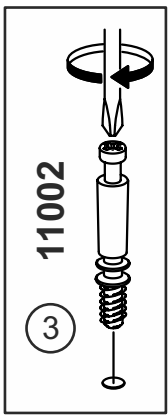
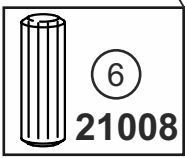
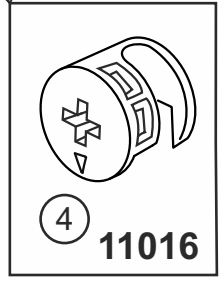
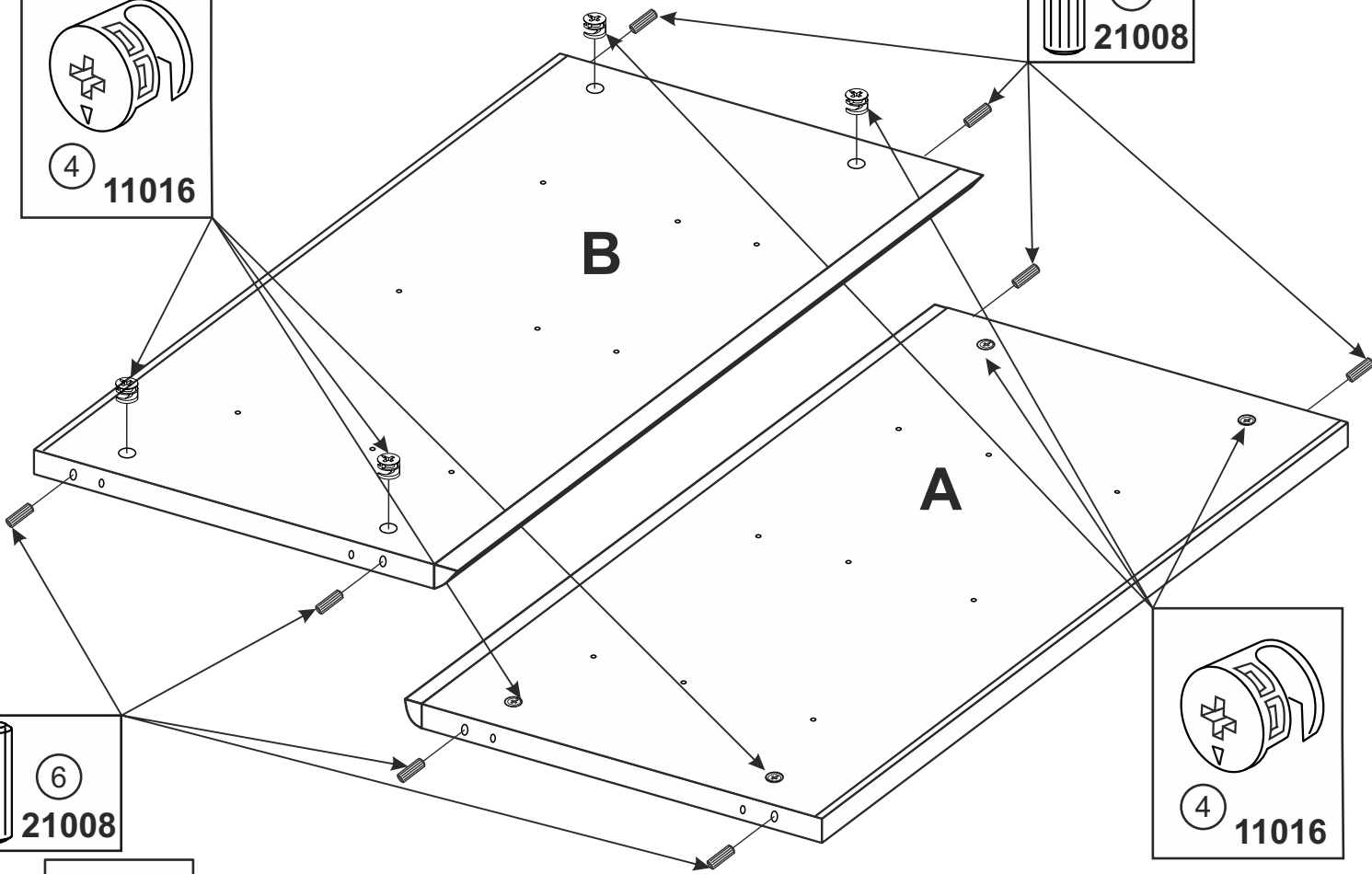
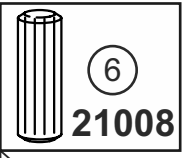
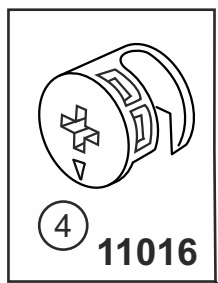
4

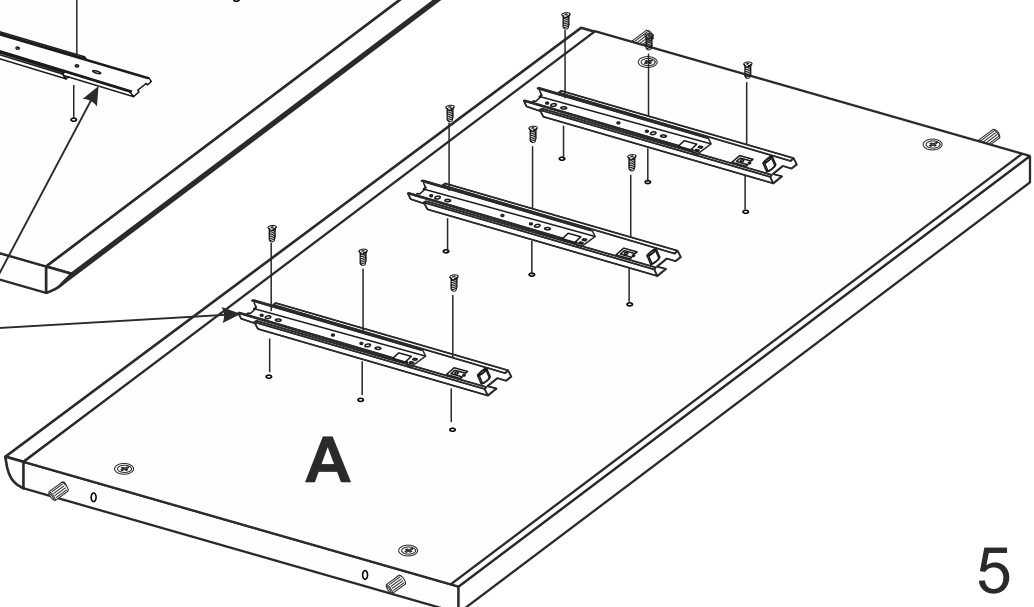
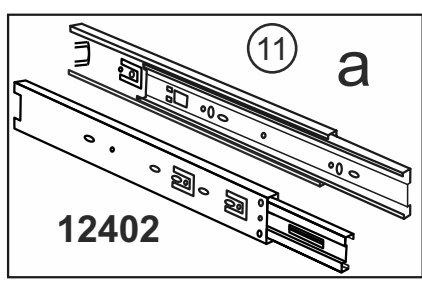
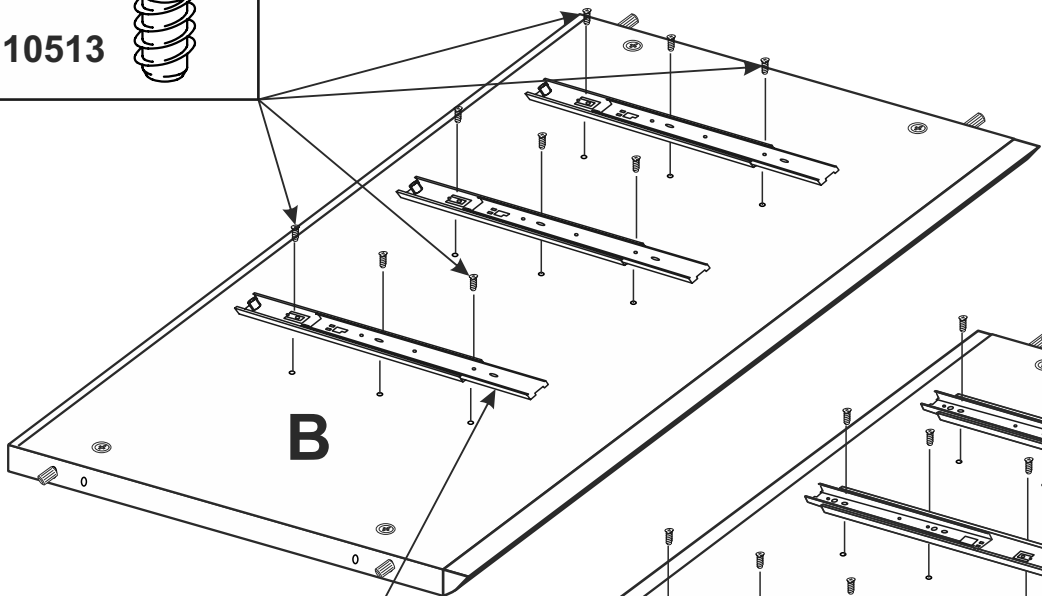
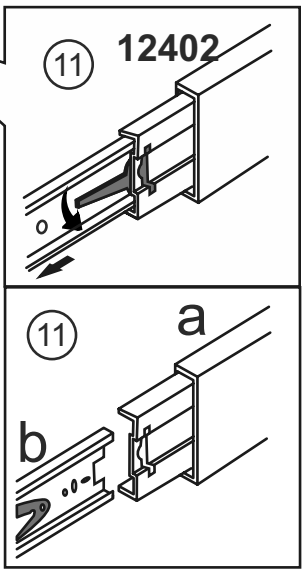
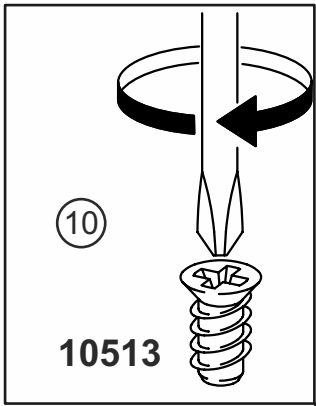
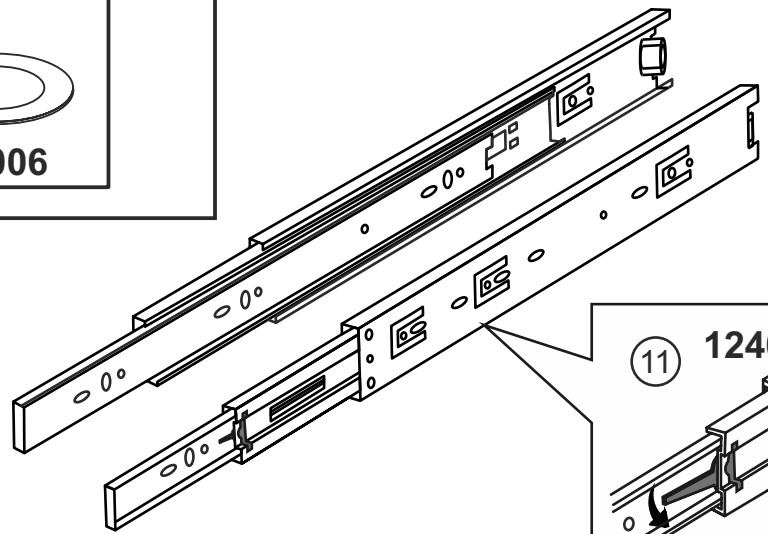
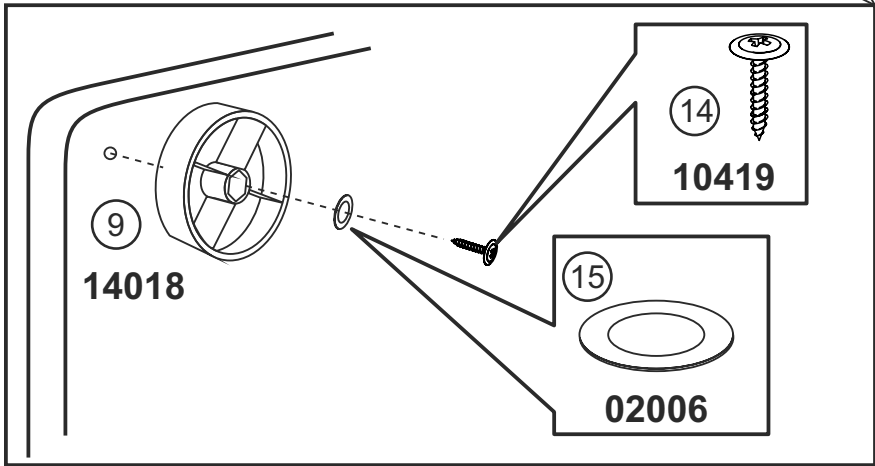
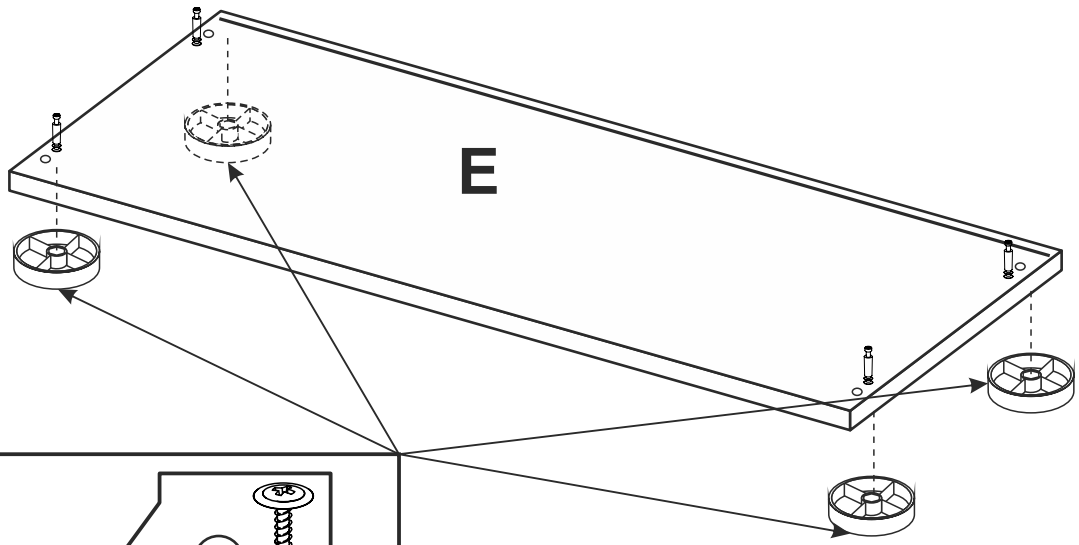


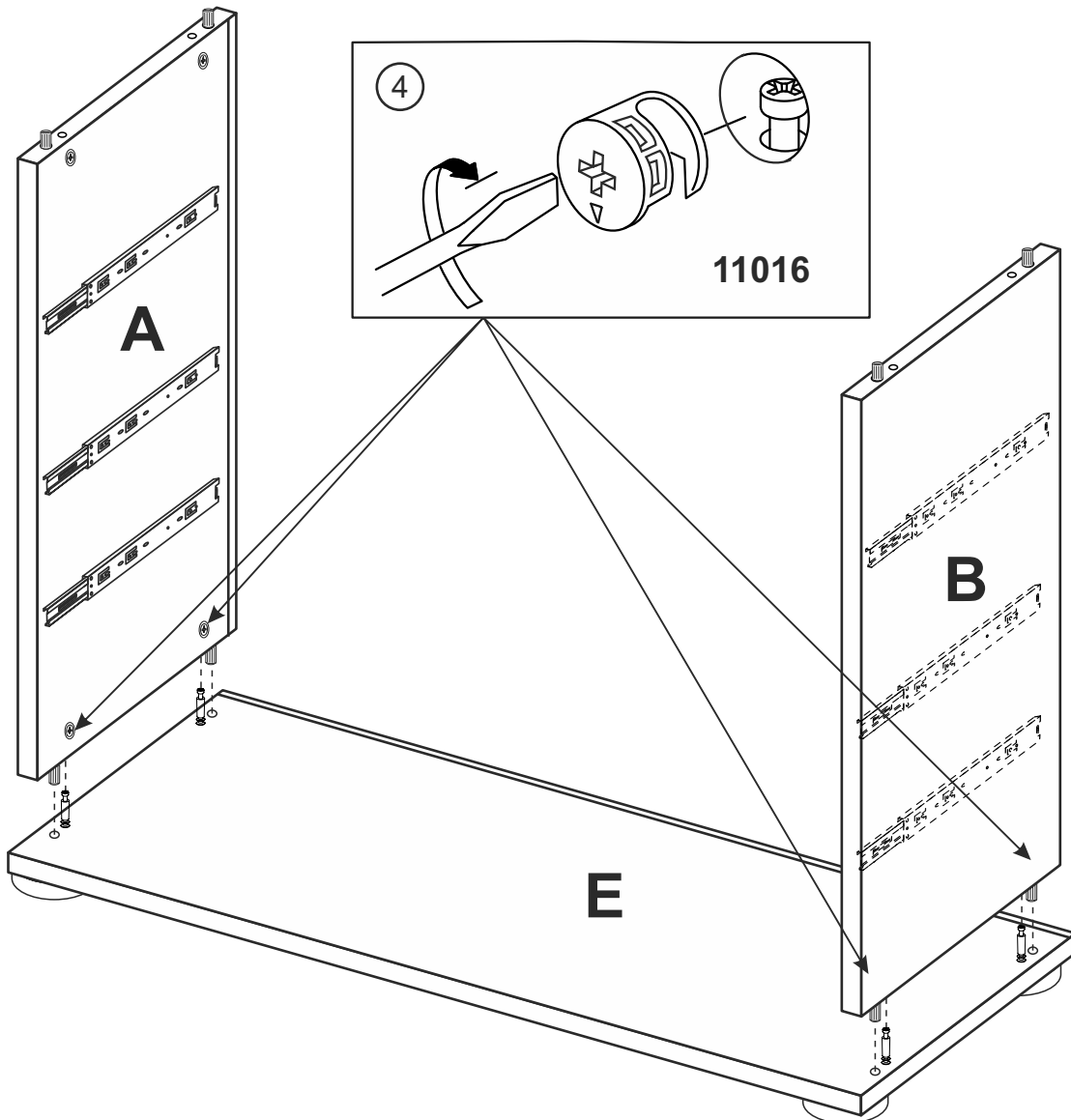
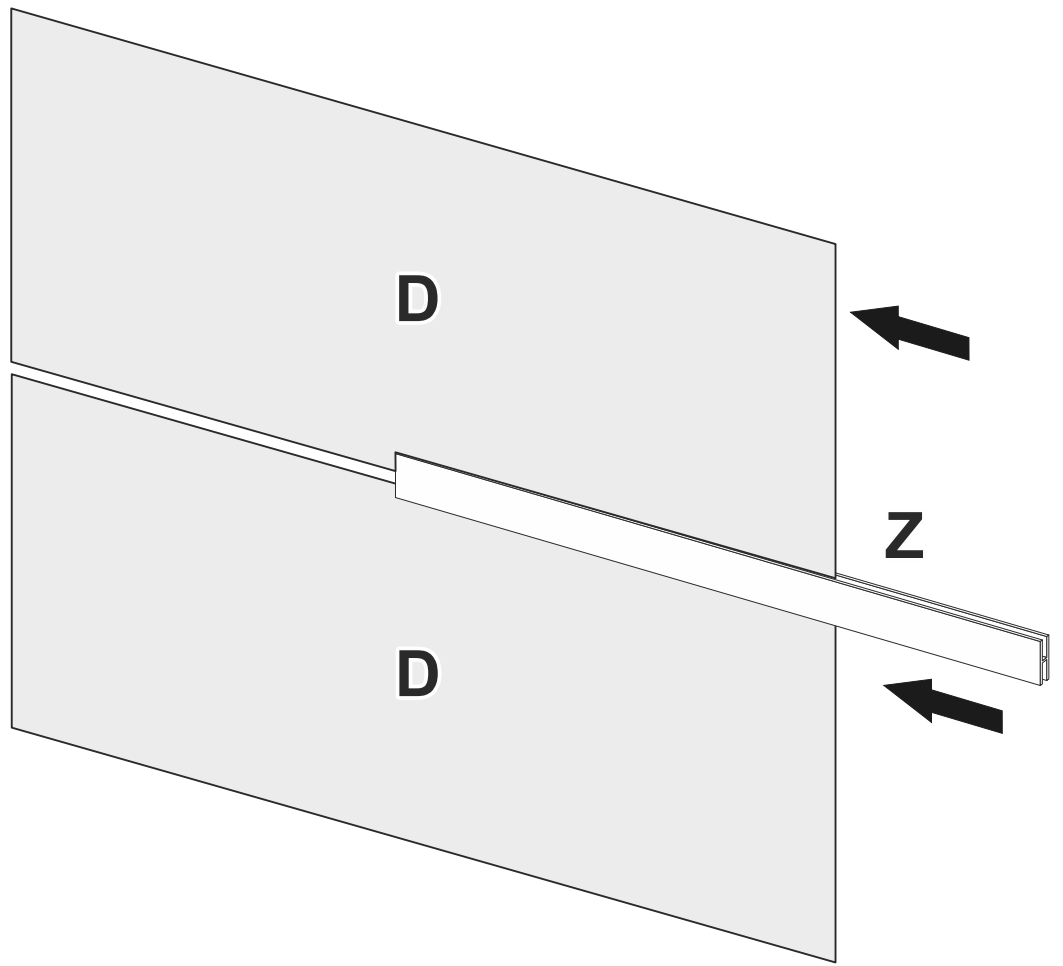


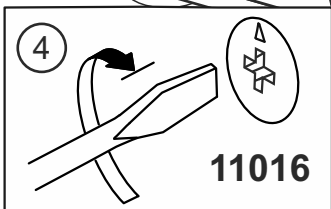
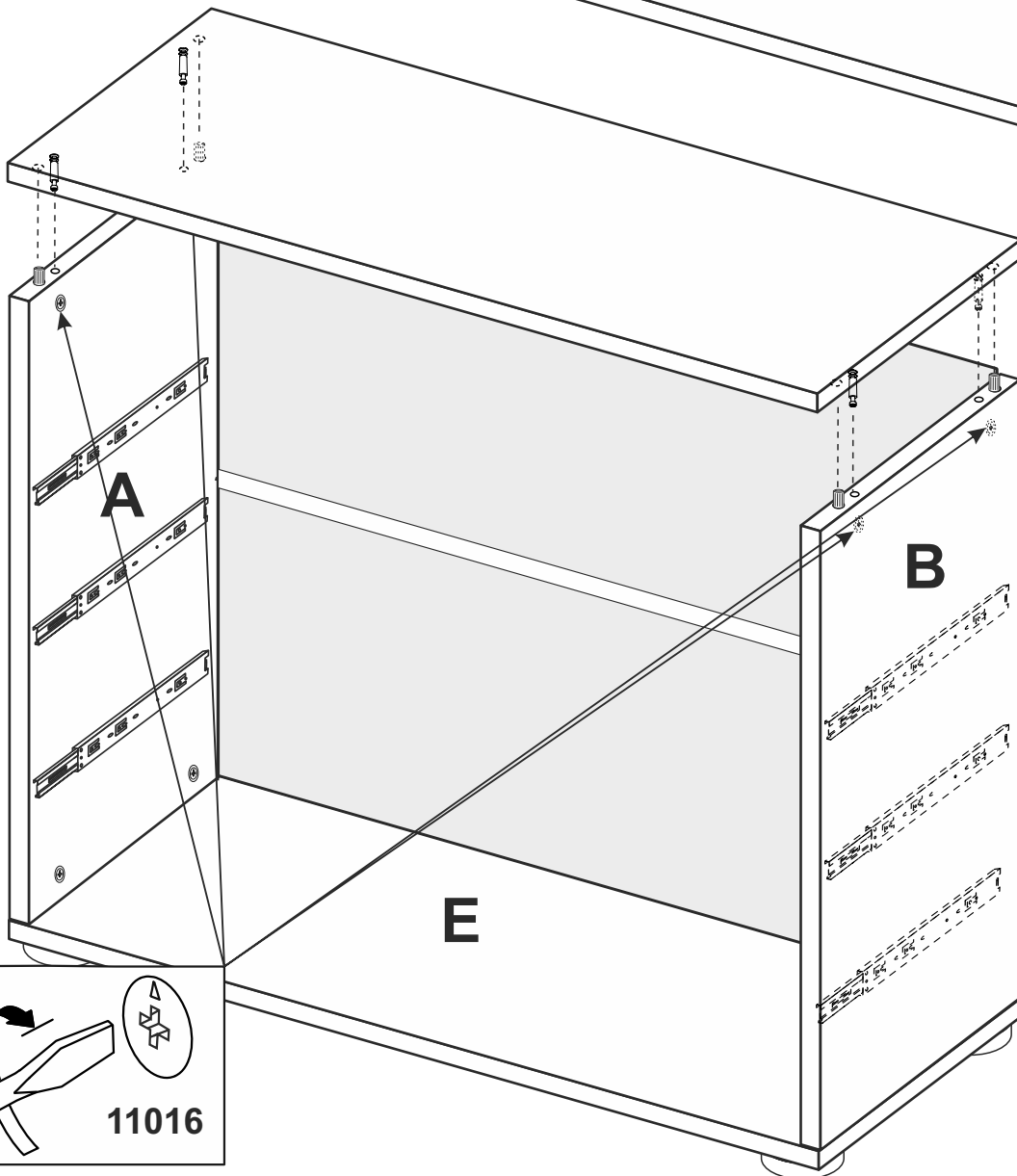
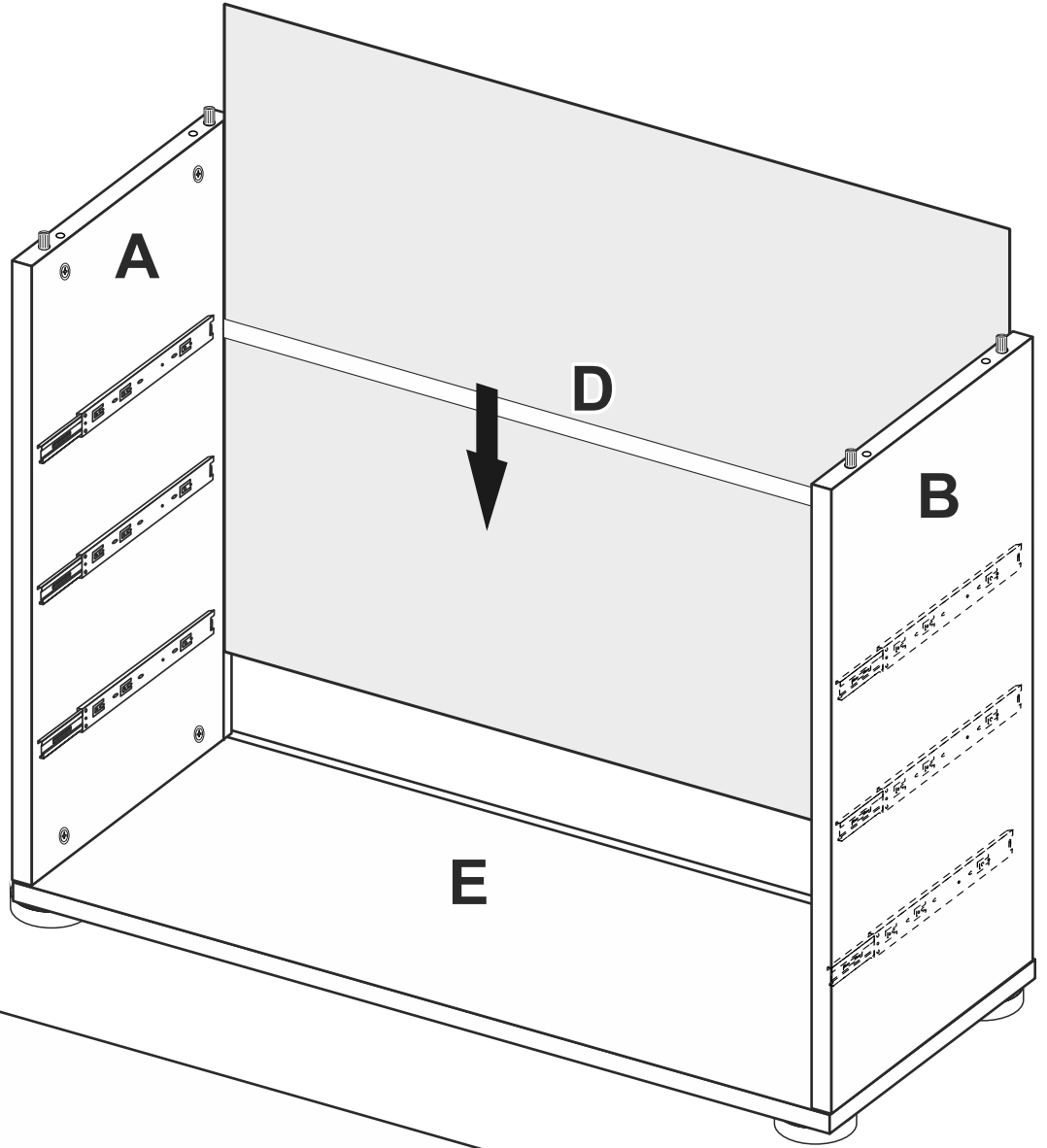
- A - 704 x 478 x 16 - x 1
- B - 704 x 478 x 16 - x 1
- C - 1302 x 501 x 18 - x 1
- D - 357 x 1268 x 3 - x 2
- E - 1302 x 501 x 18 - x 1
- F - 1250 x 230 x 18 - x 3
- G - 400 x 130 x 16 - x 3
- H - 400 x 130 x 16 - x 3
- I - 1198 x 130 x 16 - x 3
- J - 1210 x 396 x 3 - x 3
- Z - 1254MM - x 1

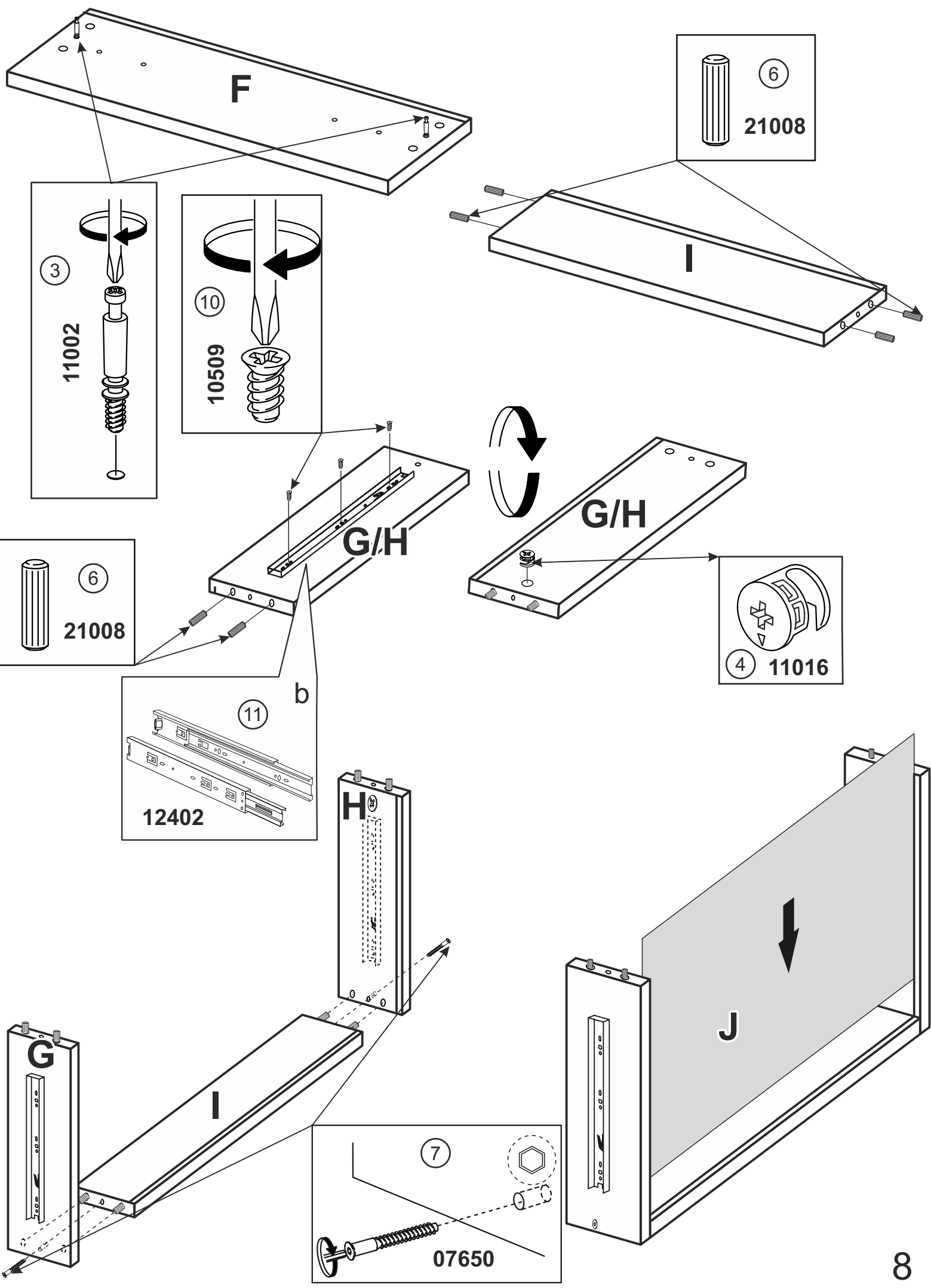




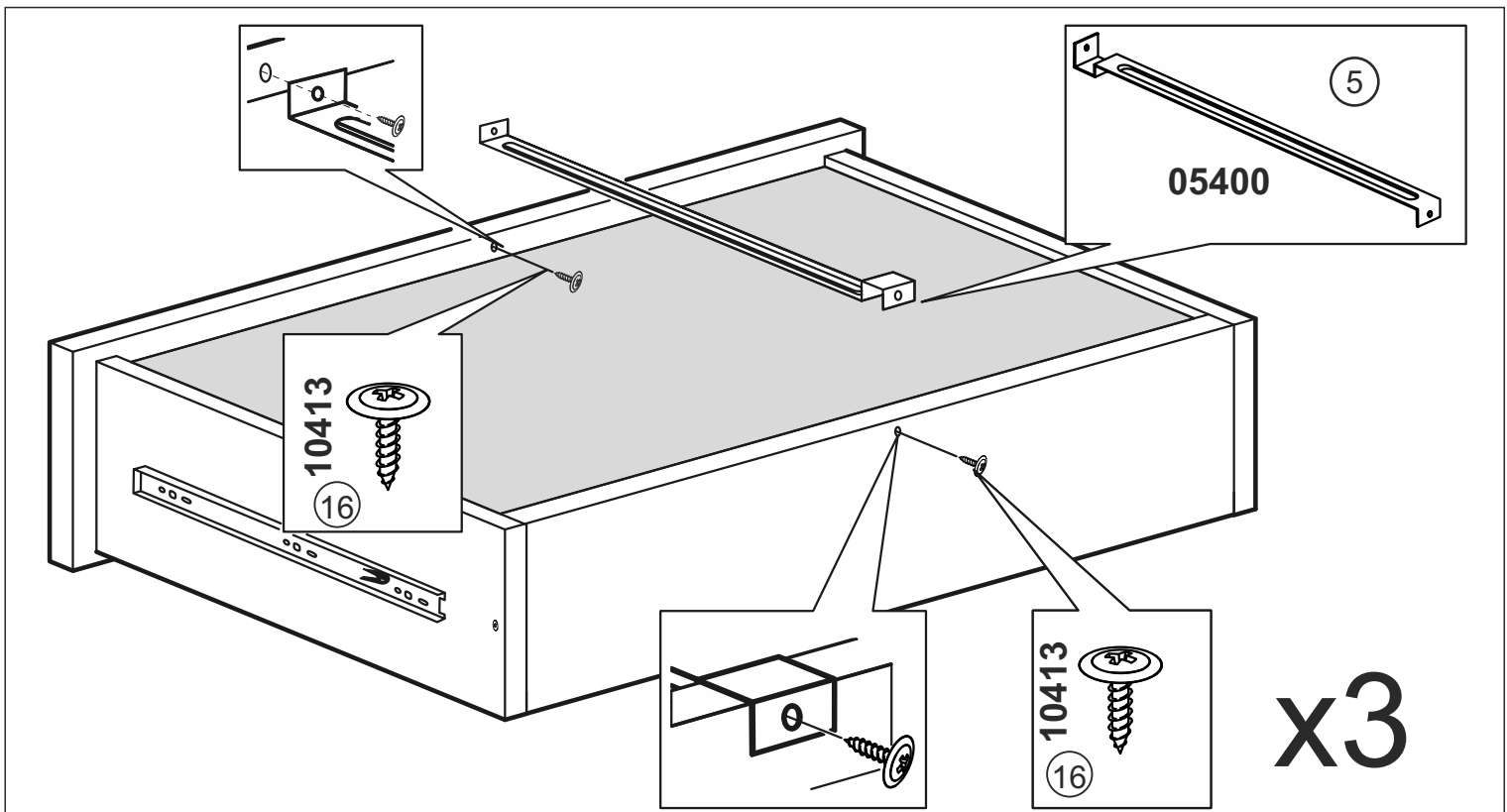
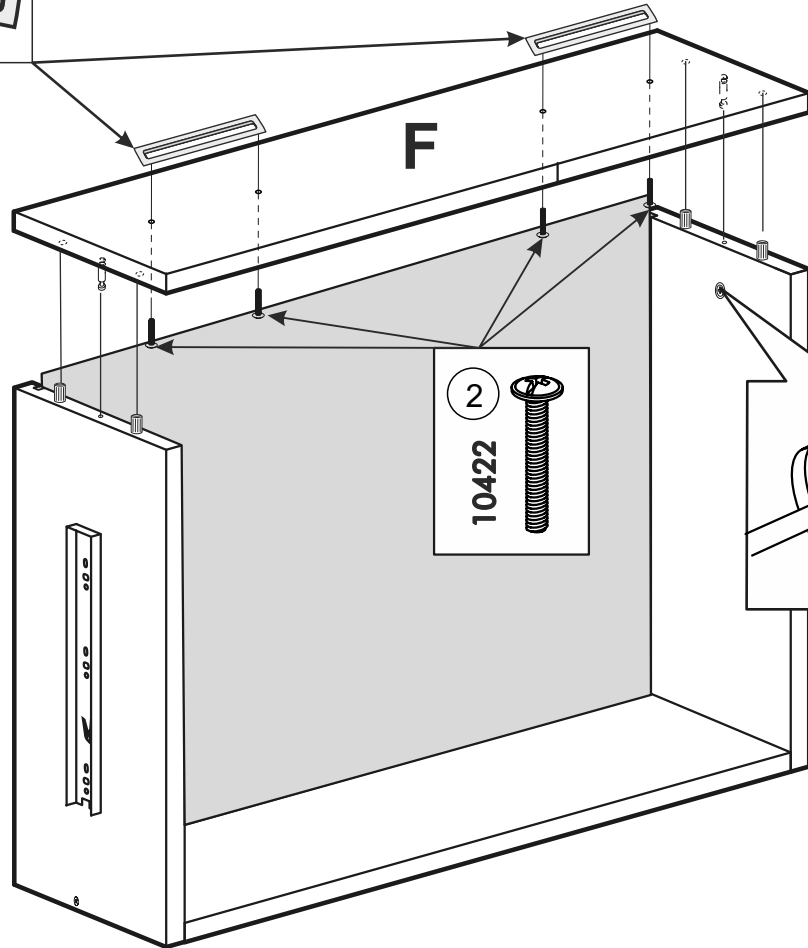
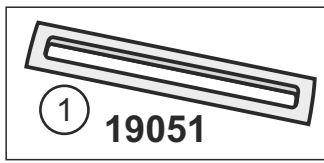


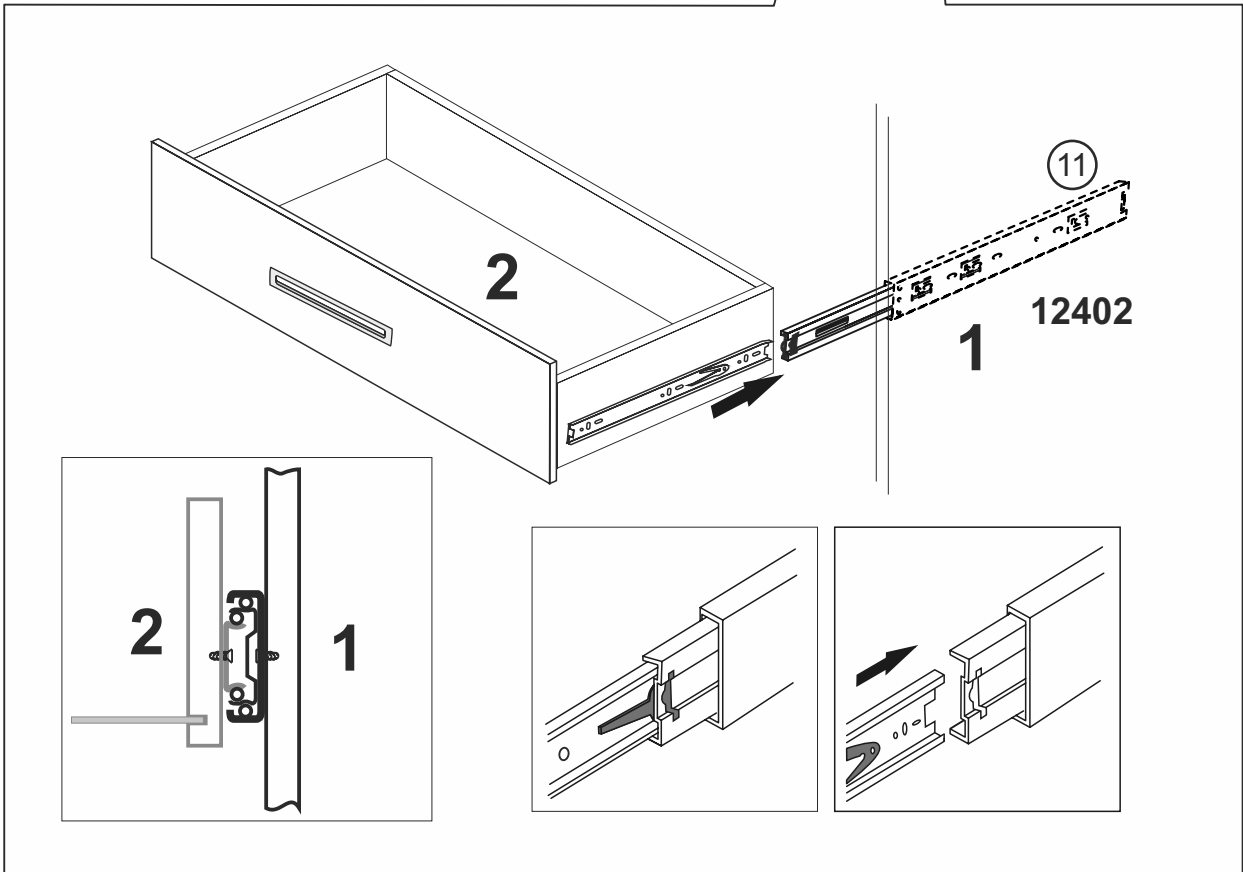
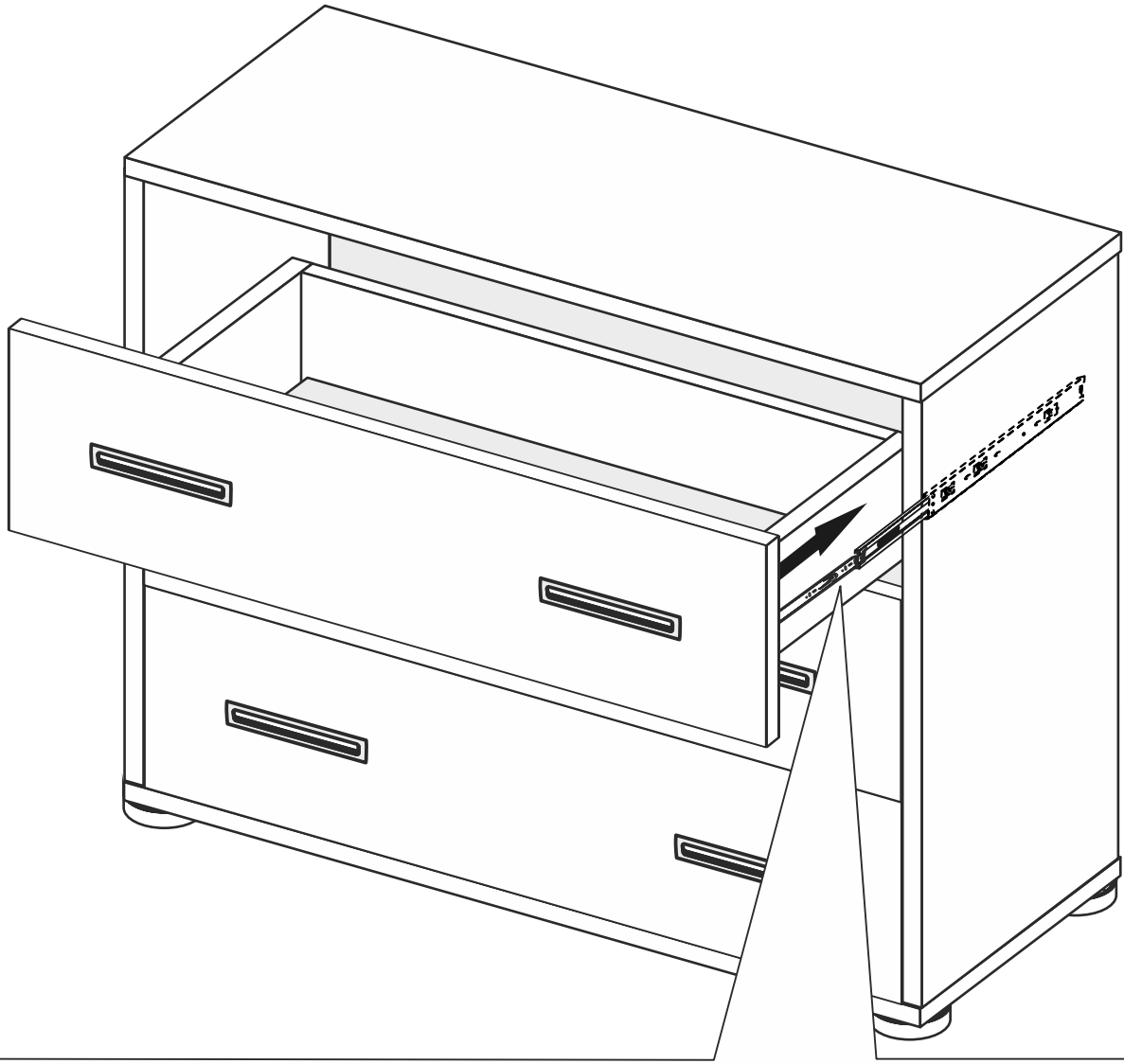




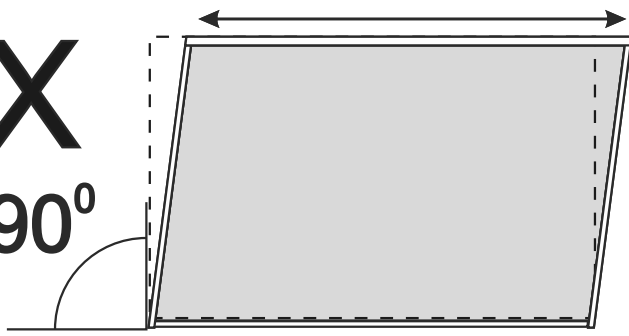




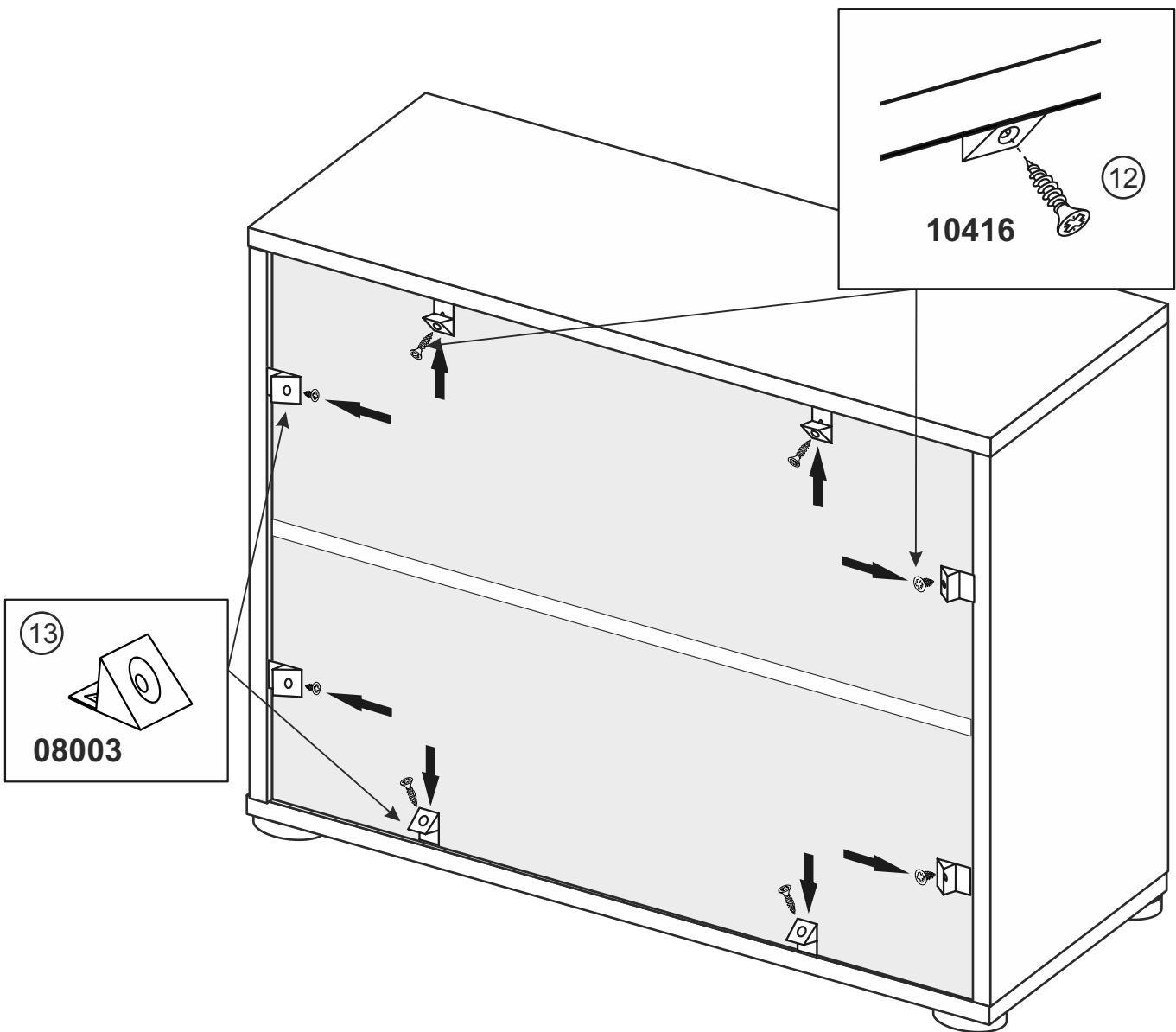
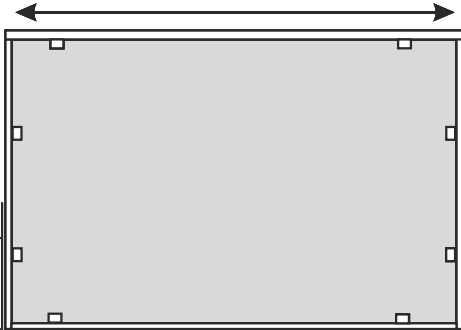




**X**  
**90°**



**✓**  
**90°**



Меблі побутові  
**Комод 3 шх. «Белла»**  
**1301 мм (гл. 501 мм)**  
ГОСТ 16371-93

Дата виготовлення « \_\_\_\_ » \_\_\_\_\_ 202 \_ р.

Виробник:

ТзОВ «Миро-Марк»

77310 Україна, м.Калуш, вул.Орлика, 2А

[www.miromark.com.ua](http://www.miromark.com.ua)



Відрізати і закріпити на задню частину

Лінія відрізу

### РЕКОМЕНДАЦІЇ ЩОДО СКЛАДАННЯ

1. Дерев'яні шканти змастити клеєм ПВА (для міцності).
2. Деталі, в які забиваються шканти, повинні всією площиною лежати на рівній твердій підлозі. Забивати обережно, щоб не виломати ДСП з іншого боку.
3. До закріплення ДВП задніх стінок шаф, пеналів і дна ящиків обов'язково перевірити рівність діагоналей.
4. Готовий виріб в кімнаті виставити по рівню.

### ГАРАНТІЇ ВИРОБНИКА

1. Меблі виготовлені з сировини, що відповідає ГОСТу 16371-93.
2. При дотриманні правил експлуатації меблів - гарантійний термін становить 1 рік з дня покупки.
3. За механічні пошкодження виробник відповідальності не несе.