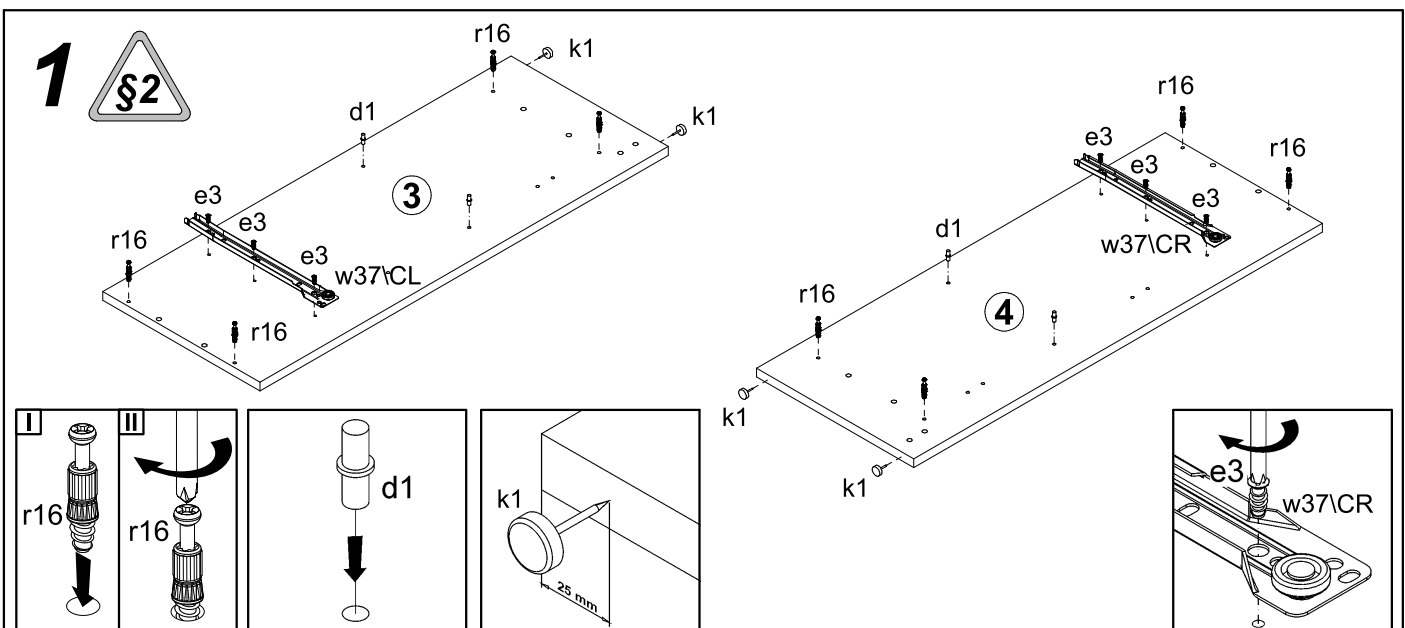
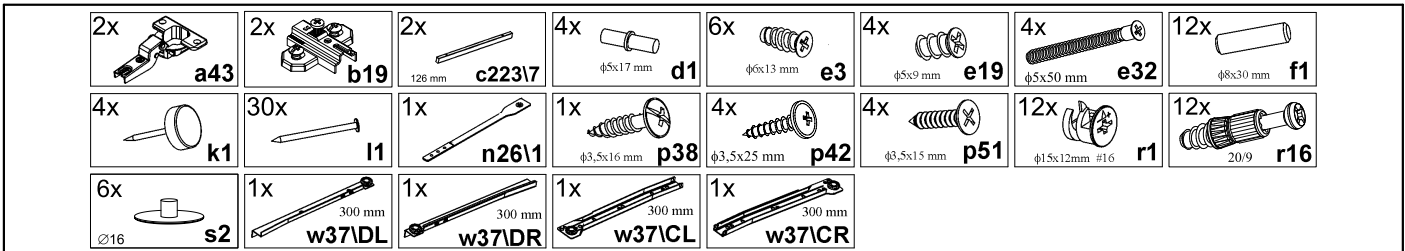
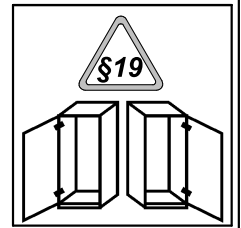
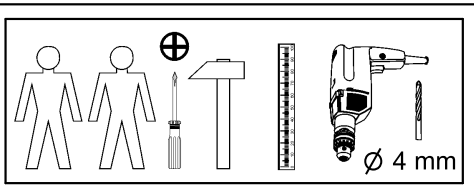
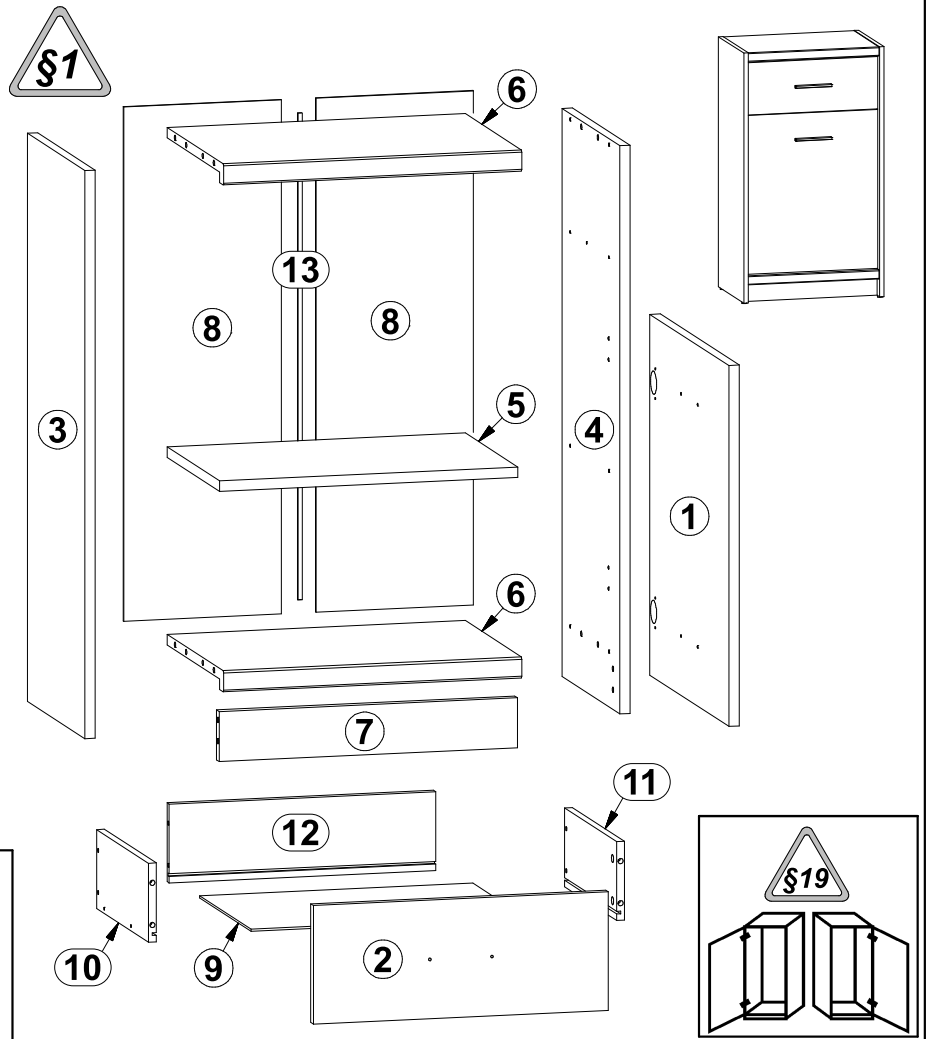
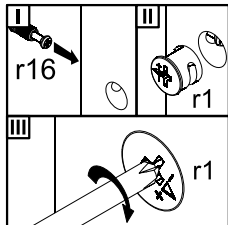
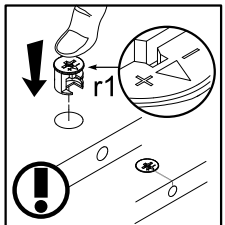
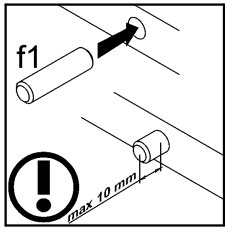
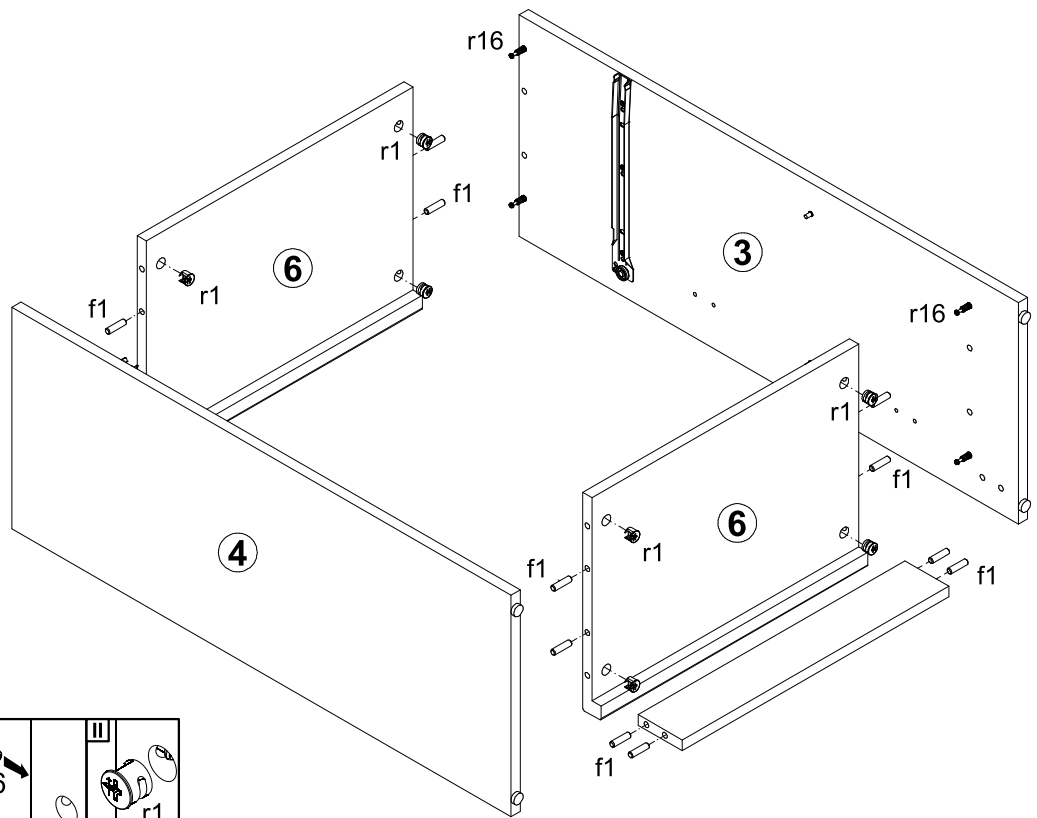


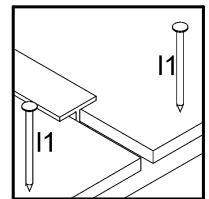
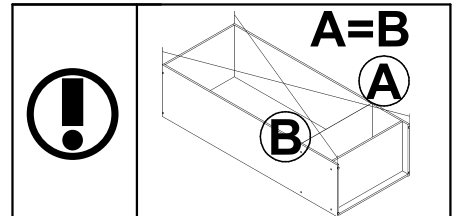
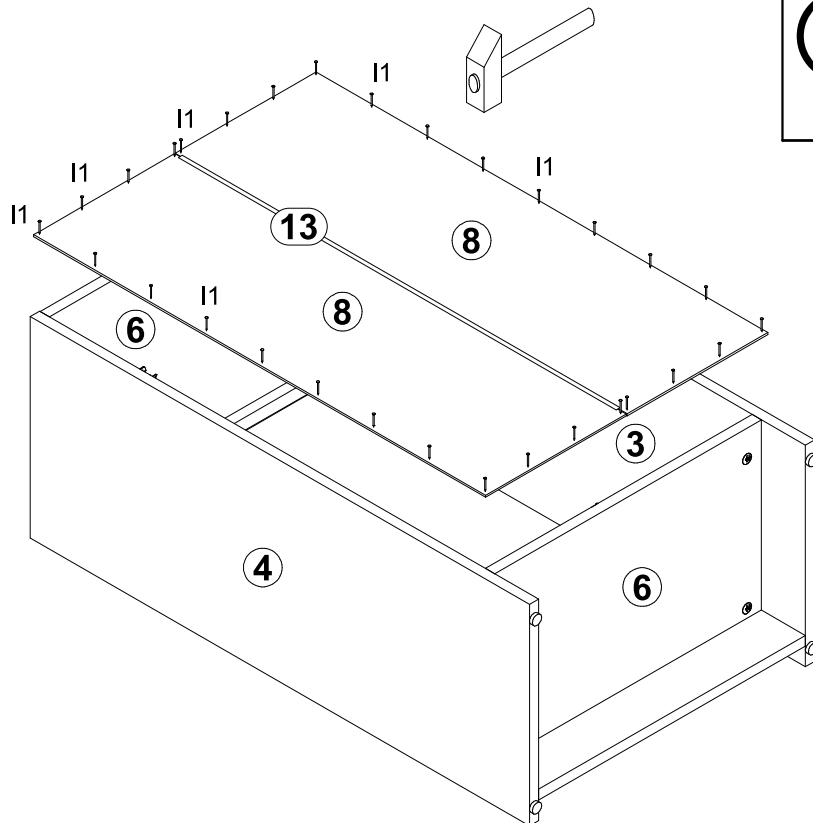
A	B	C	D
1	S133-012	548	456
2	S133-013	456	180
3	S133-122	863	332
4	S133-123	863	332
5	S133-318	461	304
6	S133-319	461	326
7	S133-406	461	76
8	S133-1908	781	243
9	S133-914	419	299
10	S133-507	300	120
11	S133-508	300	120
12	S133-5549	404	120
13	LH-753	753	14



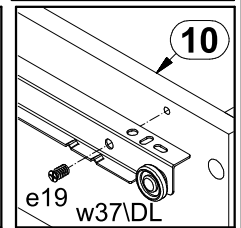
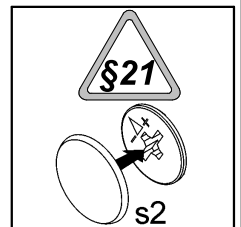
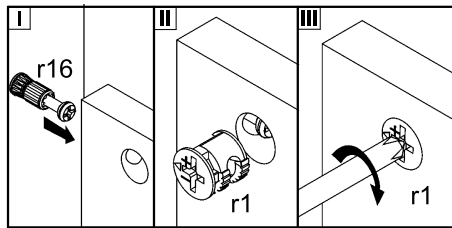
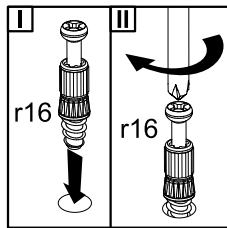
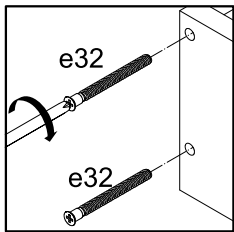
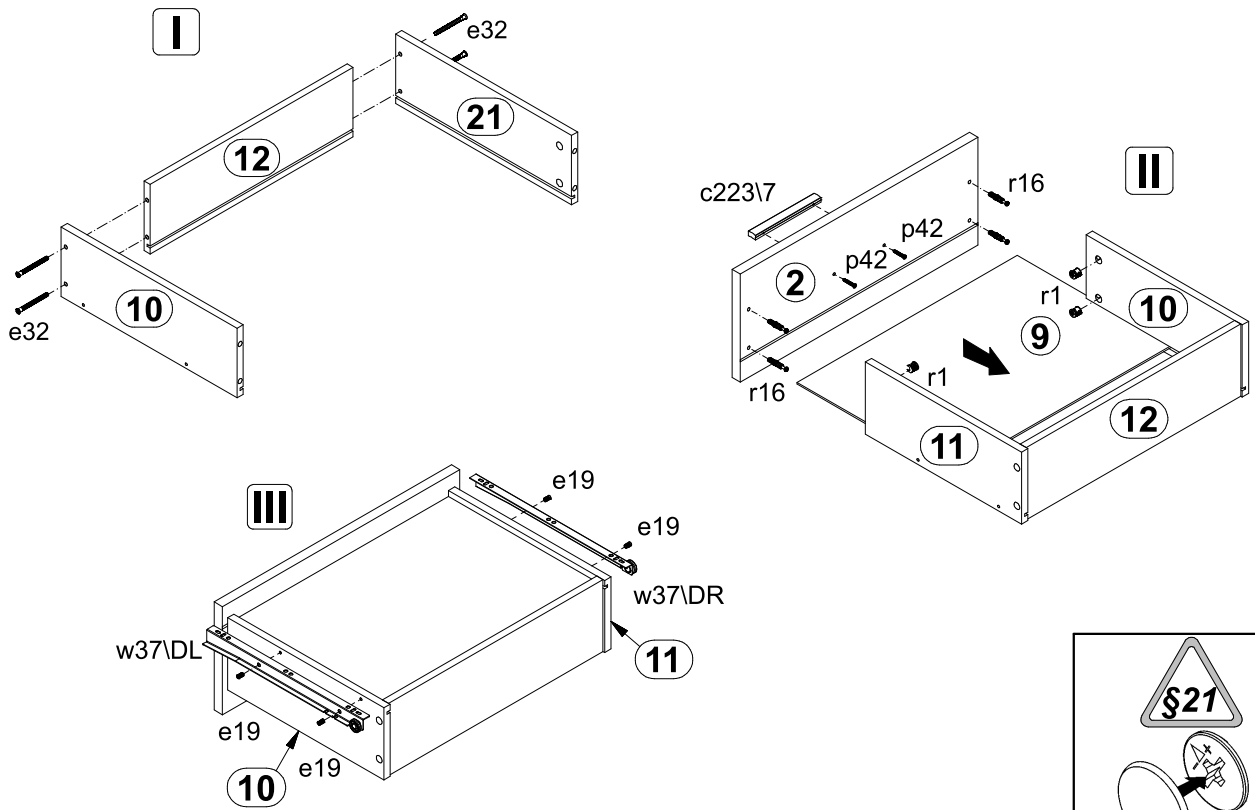
2



3



4



5

