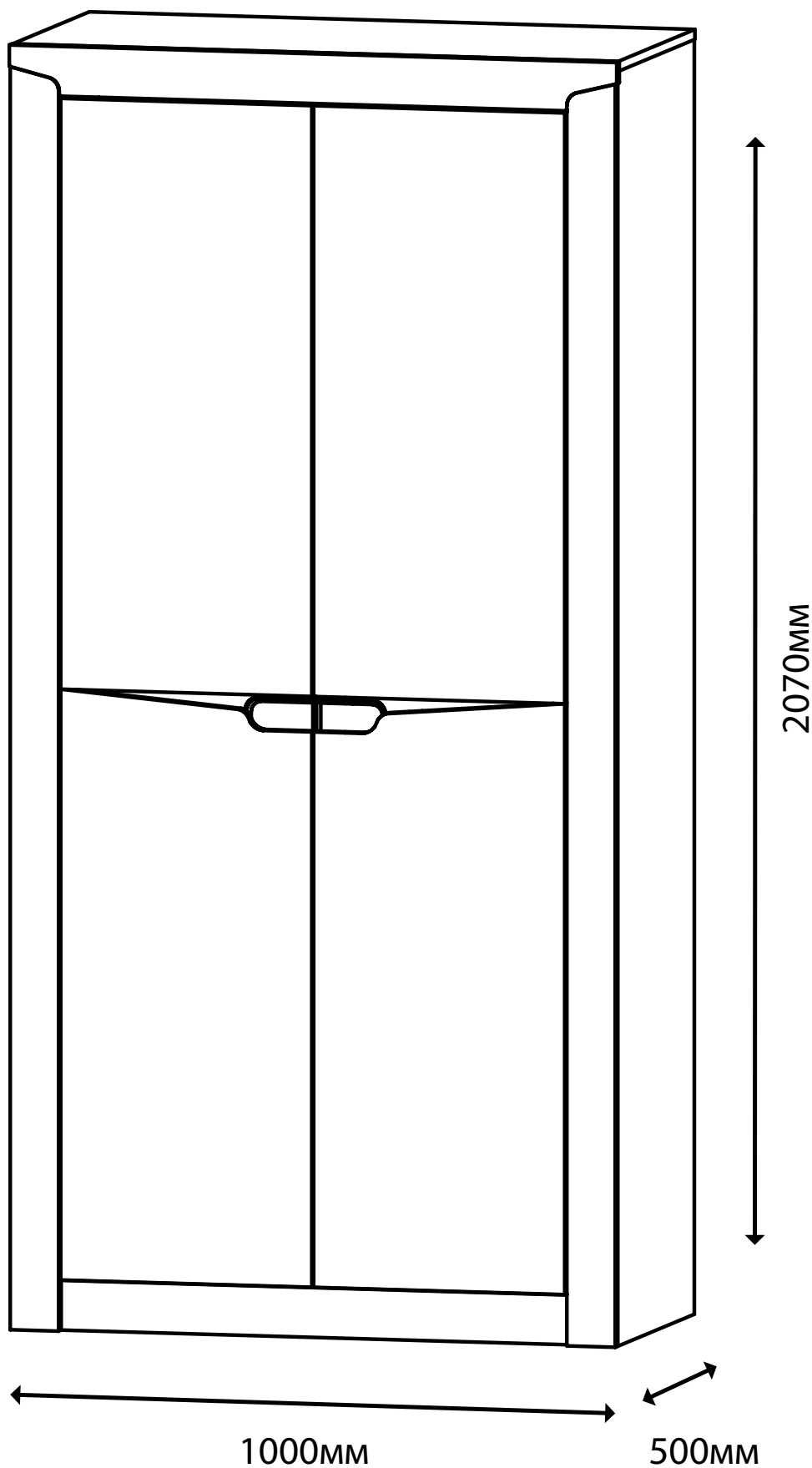


Либерти


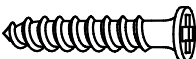
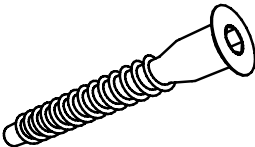
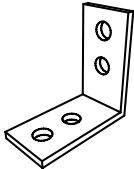

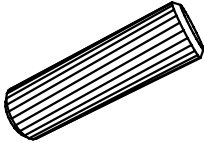

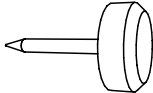


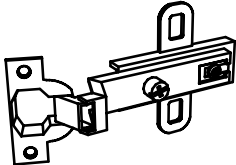
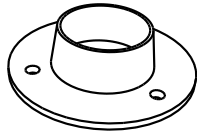
Шкаф 1000

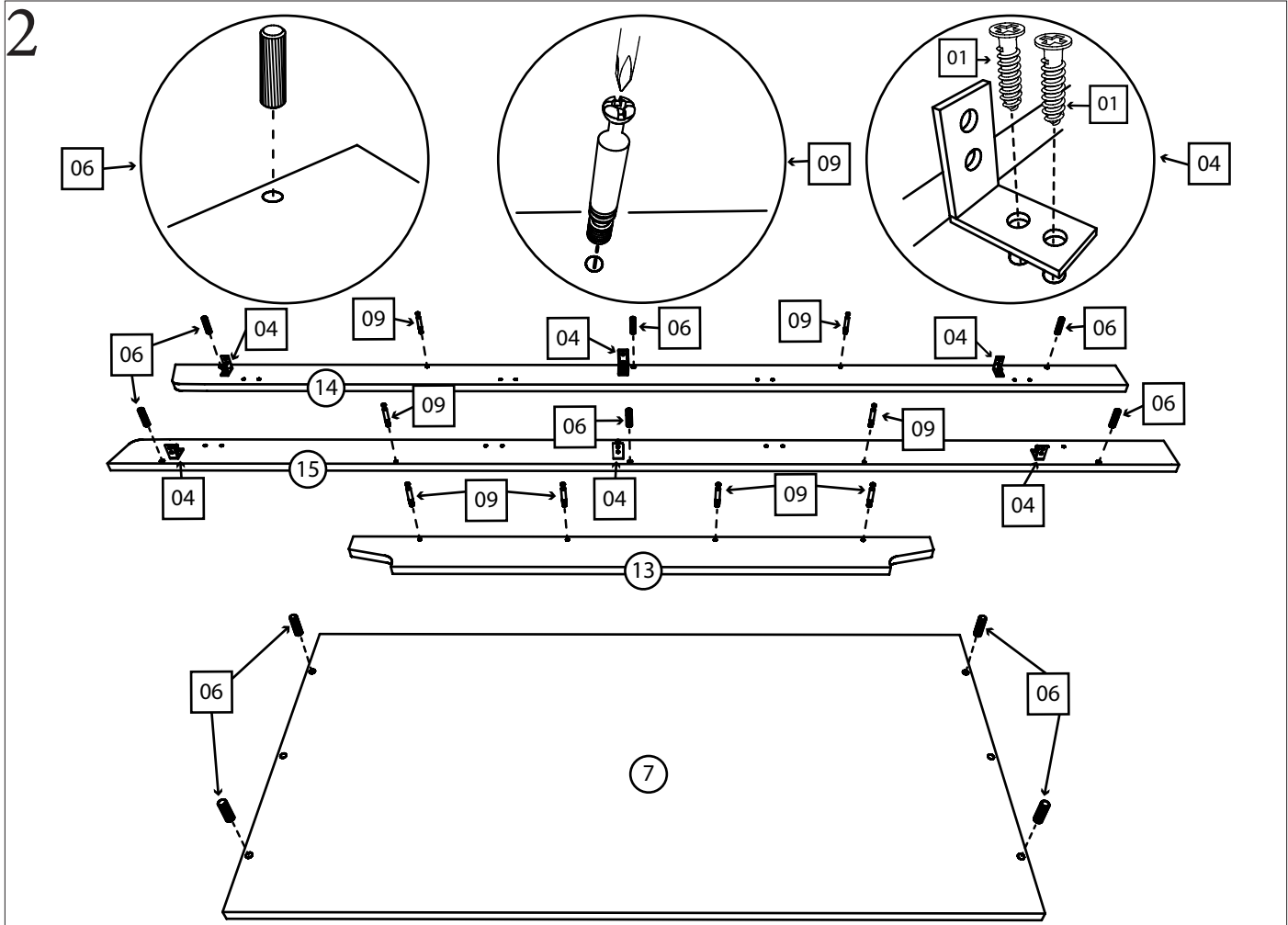
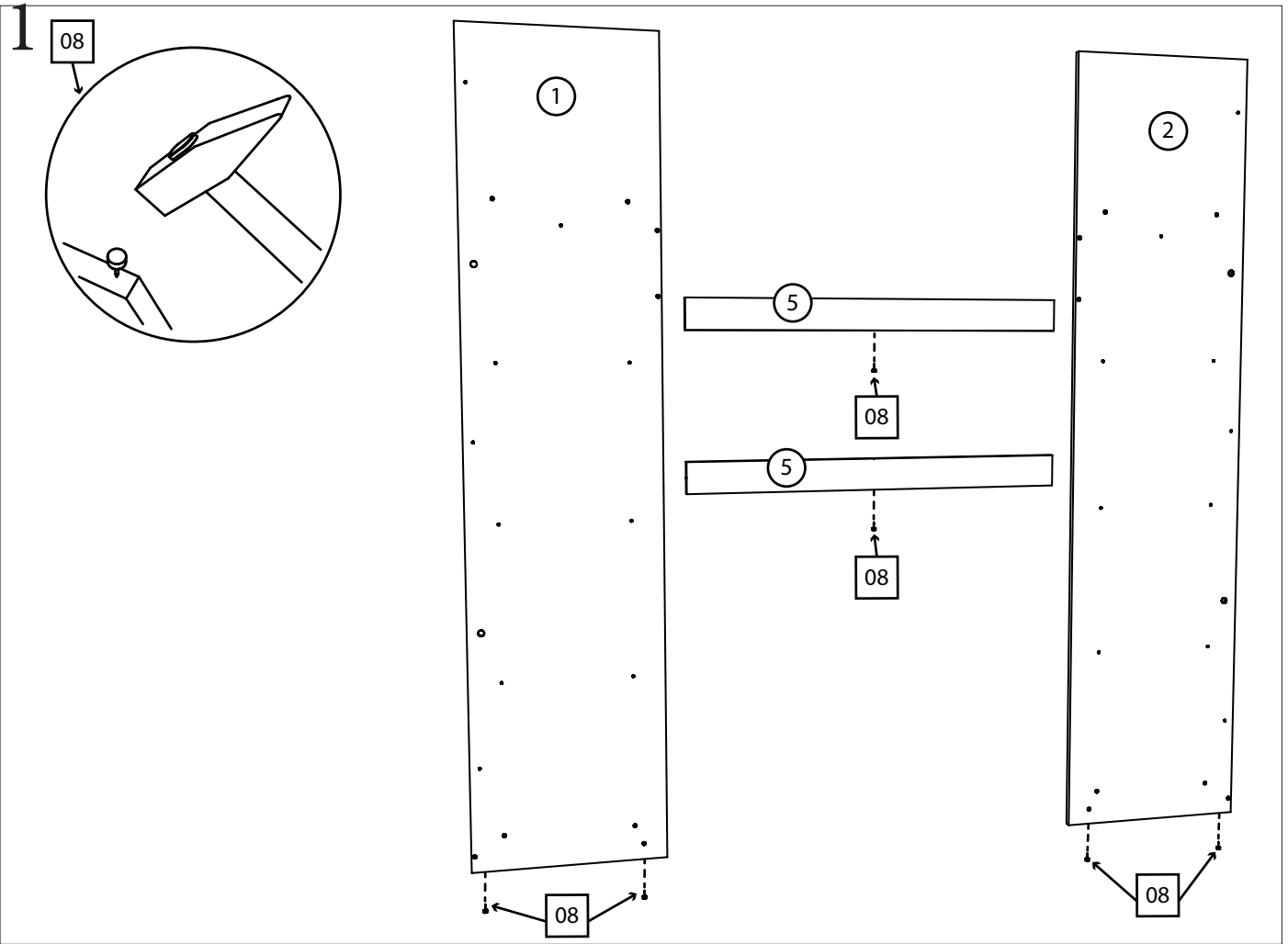


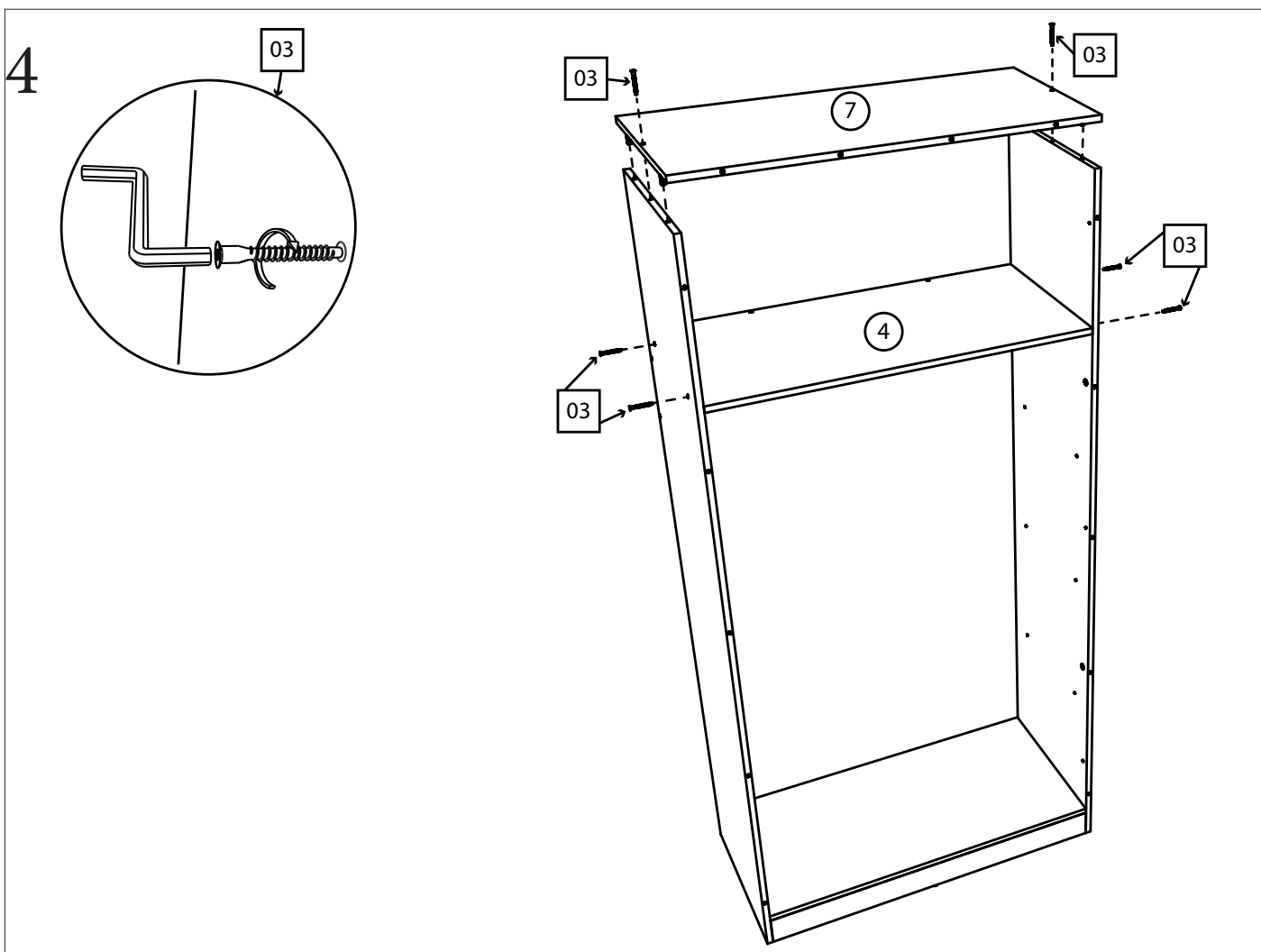
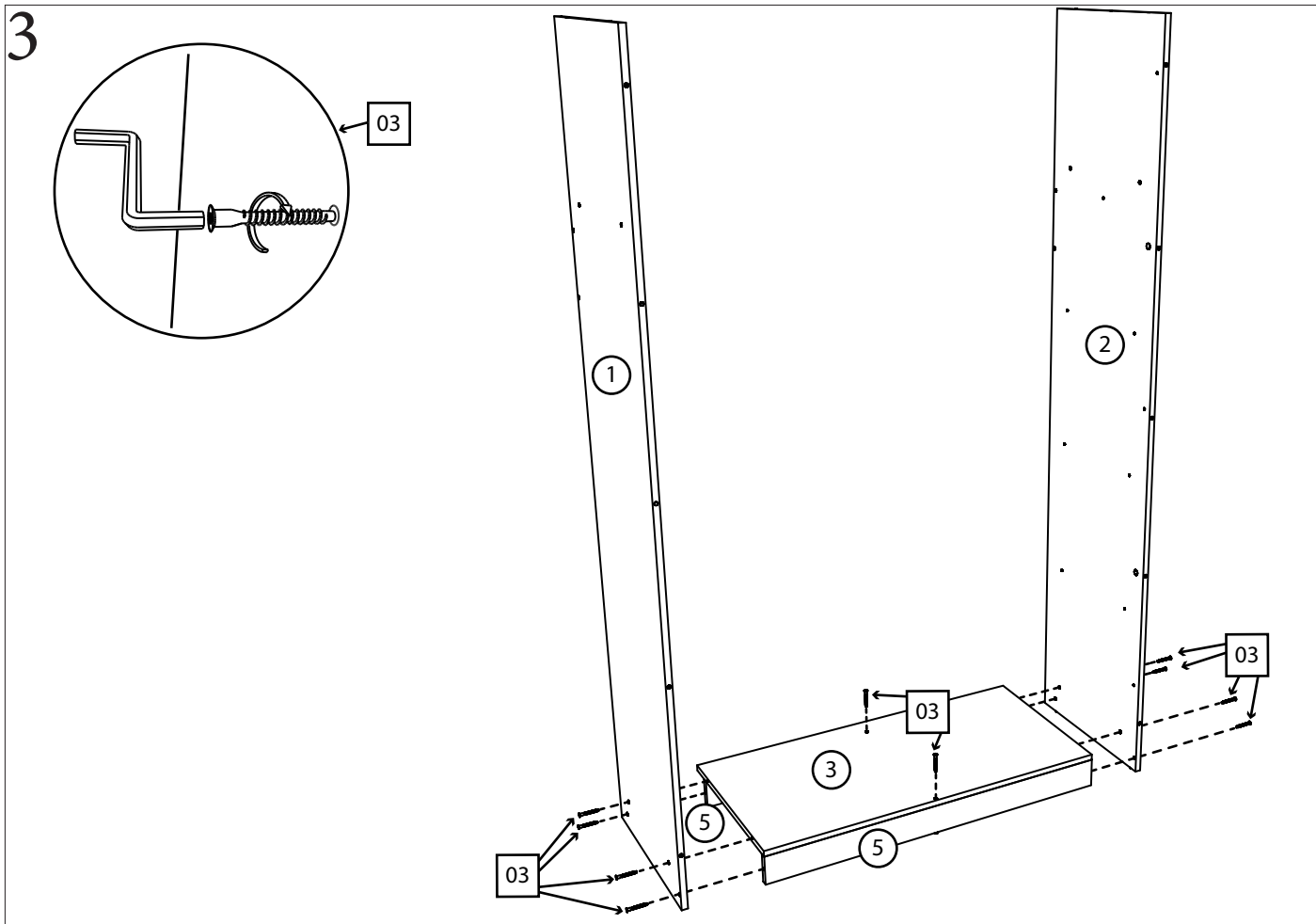
Детали:

- | | |
|---------------------|-----------------------|
| ①. 2050x480 – 1 шт. | ⑪. 949x413 – 1 шт. |
| ②. 2050x480 – 1 шт. | ⑫. 1980x496 – 2 шт. |
| ③. 968x480 – 1 шт. | ⑬. 1003x80 – 1 шт. |
| ④. 968x480 – 1 шт. | ⑭. 2032x80 – 1шт. |
| ⑤. 968x80 – 2 шт. | ⑮. 2032x80 – 1шт. |
| ⑥. 968x280 – 1 шт. | ⑯. 411x120 – 1шт. |
| ⑦. 1000x480 – 1 шт. | ⑰. 411x120 – 1 шт. |
| ⑧. 949x413 – 1 шт. | ⑱. 1952 Стык ДВП |
| ⑨. 949x413 – 1 шт. | ⑲. Труба диаметр 25мм |
| ⑩. 949x413 – 1 шт. | – 966мм – 1шт. |

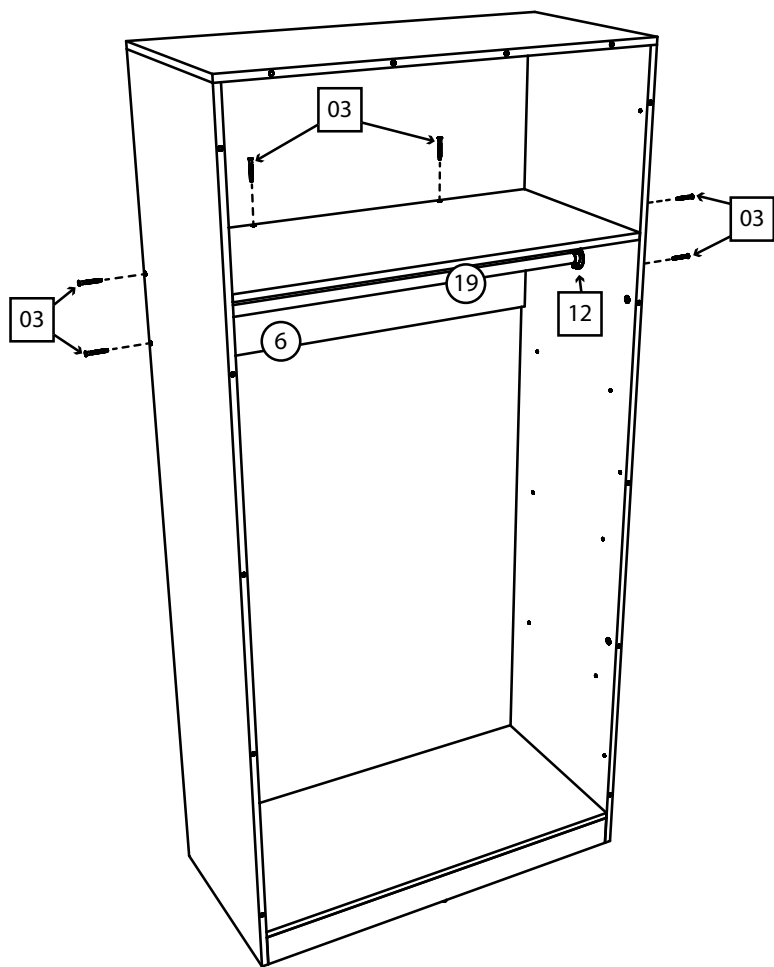
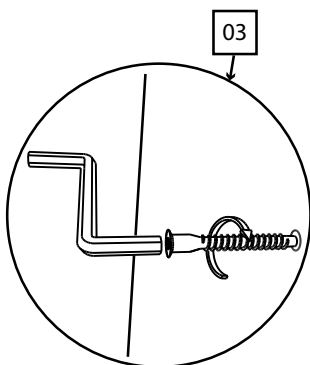
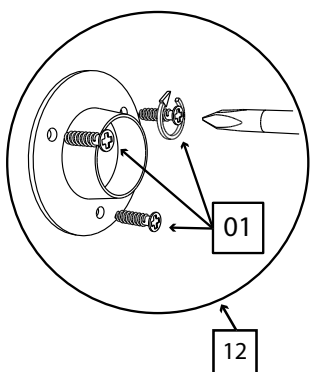
Фурнитура:

01 62 шт.  Саморез 3,5x16	02 10 шт.  Саморез 4x30	03 22 шт.  Конфирмат 6,3x50	04 6 шт.  Уголок металлический
05 80 шт.  Гвоздь	06 10 шт.  Шкант 35мм	07 16 шт.  Заглушка на конфирмат	08 6 шт.  Ножка-гвоздь
09 8 шт.  Минификс Болт	10 8 шт.  Минификс эксцентрик	11 8 шт.  Петля штольная	12 2 шт.  Фланец Ø 25мм

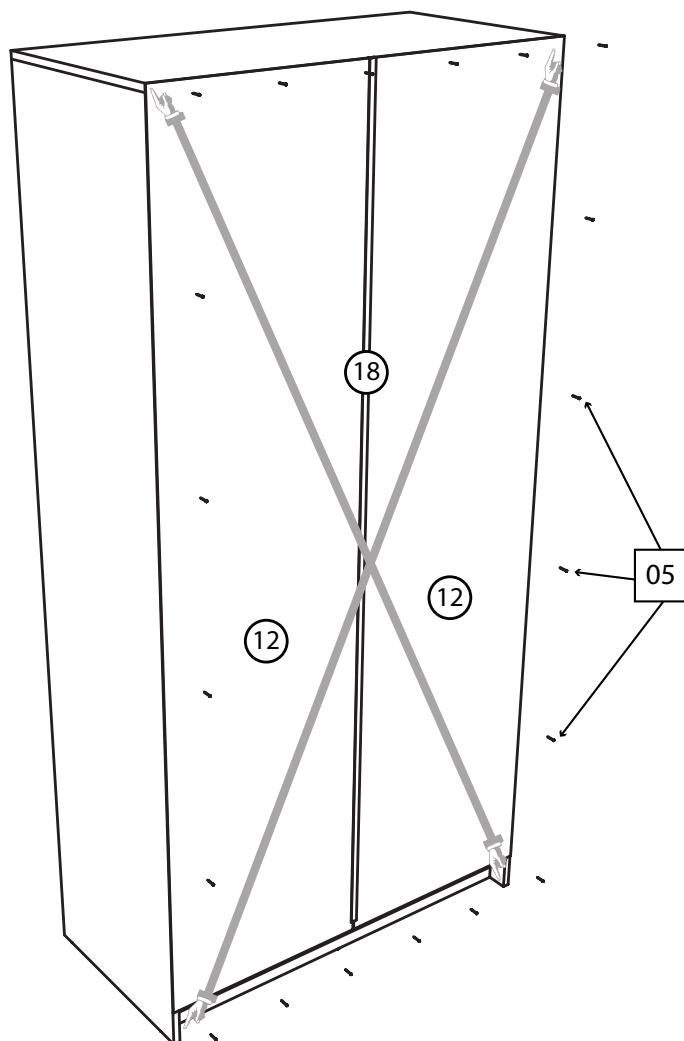
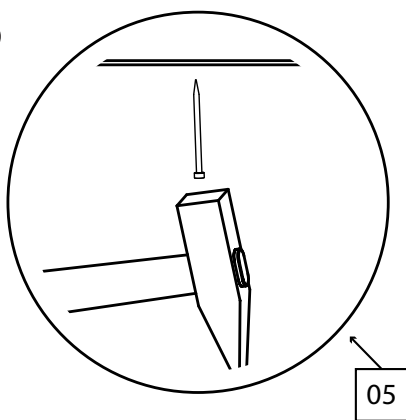




5



6

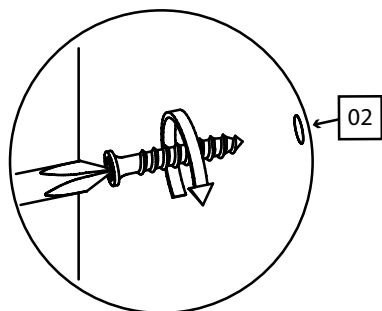


Перед монтажом
ДВП диагонали
должны совпадать

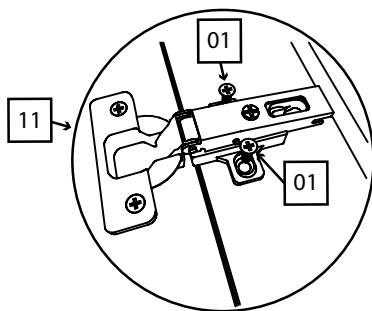
7

! Собрать на ровной горизонтальной поверхности.
Зазор регулируется по всей длине фасада.

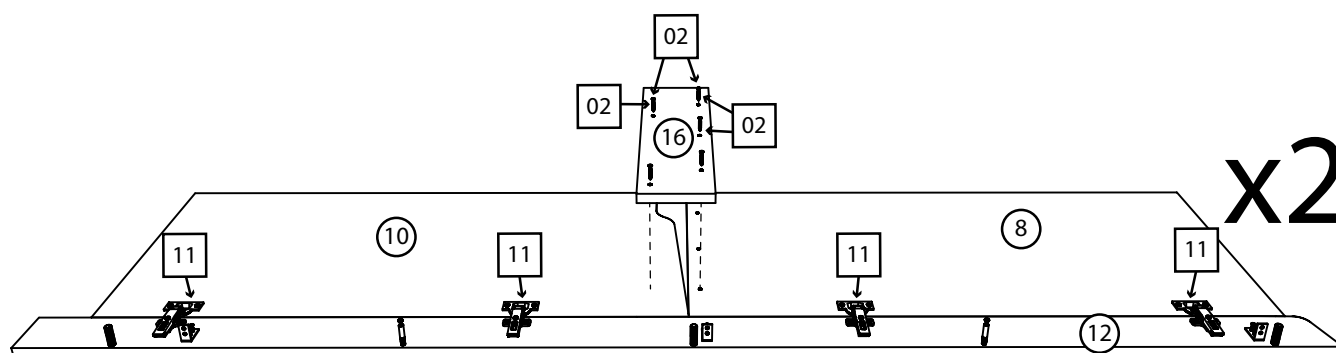
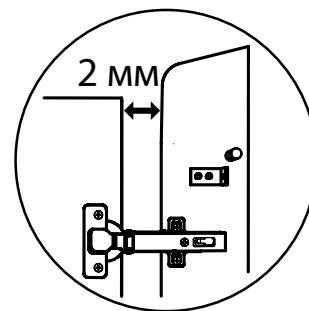
1 Шаг



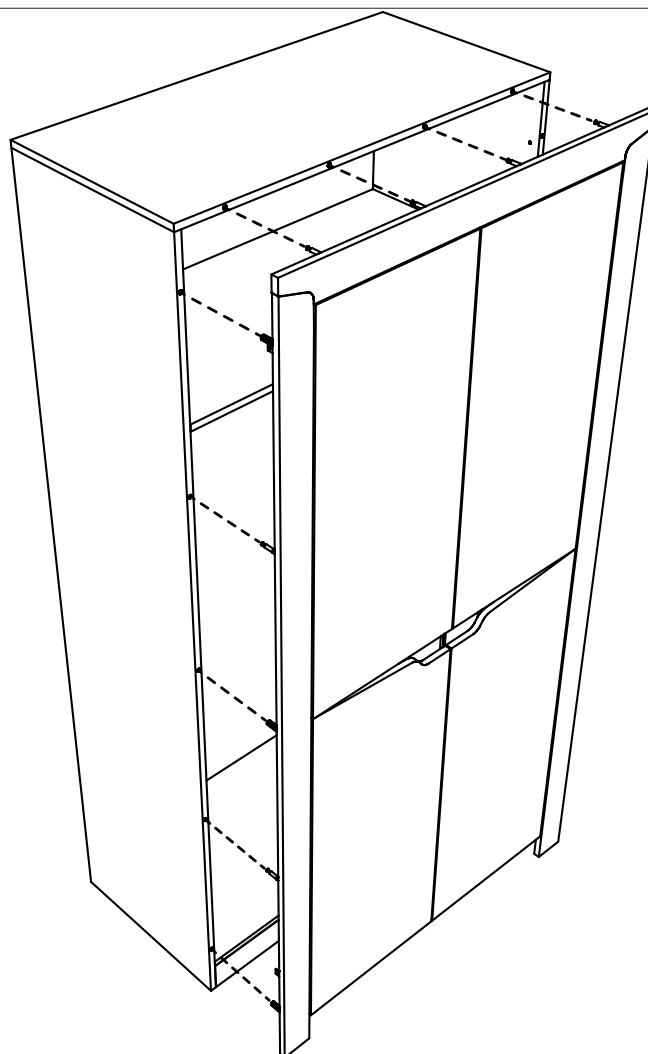
2 Шаг

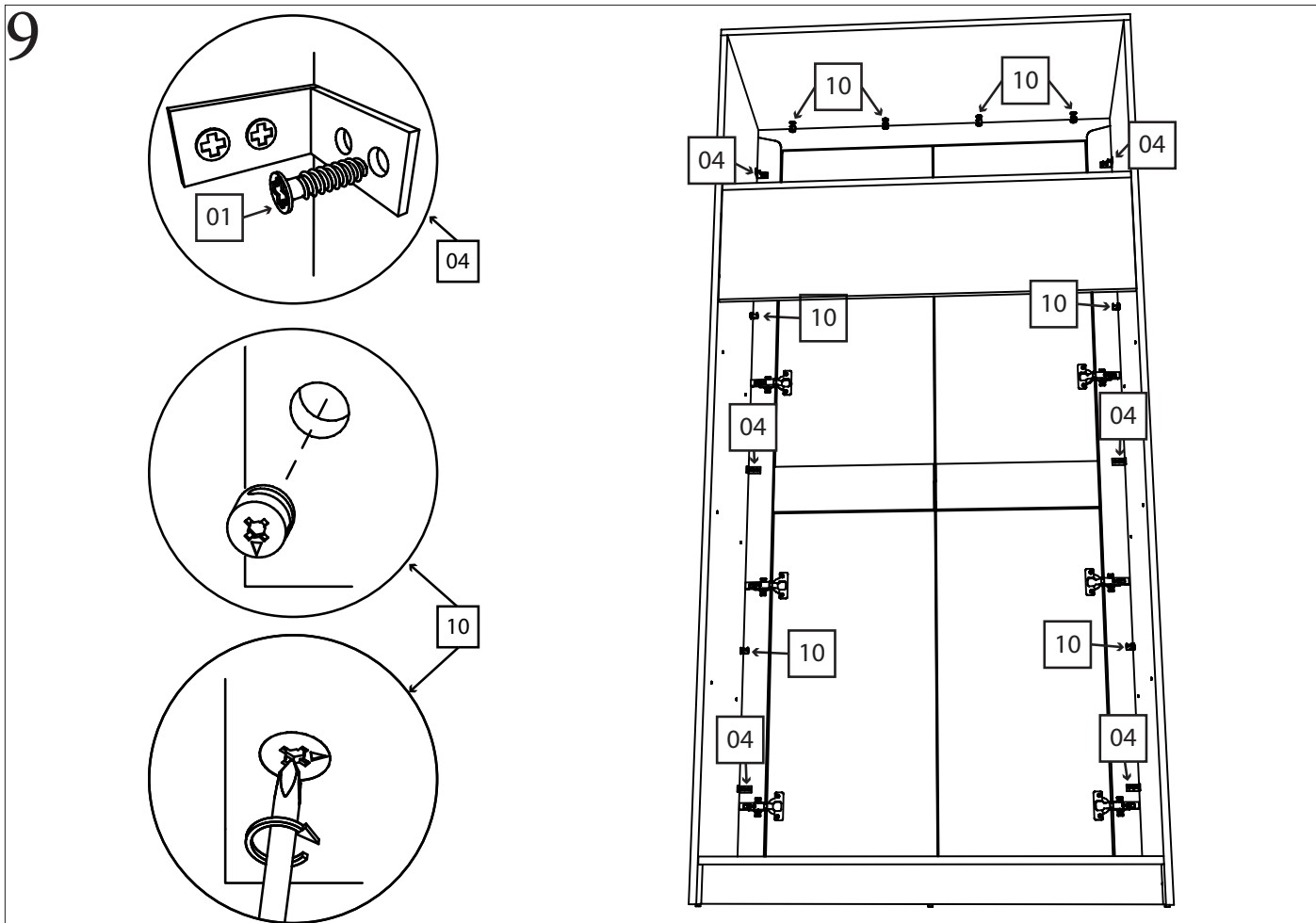


3 Шаг



8





Уважаемые покупатели!

Для удобства транспортировки и предохранения от повреждений, изделие поставляется в разобранном виде. Во избежание перекоса изделие следует собирать на ровном полу, покрытом тканью или бумагой. Собирайте изделие в точном соответствии с инструкцией.

Правила эксплуатации и гарантии

Изделие нужно эксплуатировать в сухих помещениях. Сырость и близость расположения источников тепла вызывает ускорение старения защитно-декоративных покрытий, а также деформацию мебельных щитов. Все поверхности следует предохранять от попадания влаги. Очистку мебели рекомендуется производить специальным средством, предназначенным для этих целей в соответствии с прилагаемыми к ним инструкциями.

Внимание!

В случае сборки неквалифицированными сборщиками — претензии по качеству не принимаются.